

电力系统专用电源 LH(ER2)系列 10-25W, AC-DC 模块电源

LH(ER2)系列----是金升阳为客户提供的第二代电力系统专用模块式开关电源。该系列电源具有全球输入电压范围、交直流两用、高效率、高可靠性、安全隔离等优点。产品安全可靠, EMC 性能良好, EMC 及安全规格满足国际IEC61000 的标准, 浪涌性能满足4级标准。该系列产品在电力行业有重要的应用。



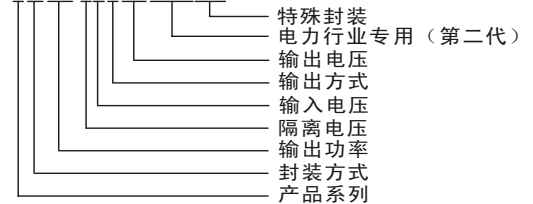
RoHS

产品特点

1. 全球通用电压:85~264VAC, 50/60Hz
2. 稳压输出、高效率
3. 输出短路、过流、过温保护
4. 全塑料外壳, 符合 UL94V-0
5. 安全等级: CLASS I
6. EMC: IEC/EN61000-4,CISPR22/EN55022
7. 3 年的质量保证
8. 专为电力系统设计
9. PCB、接线式和导轨式等多种安装方式

产品选型

LH10-10B12ER2A2



产品型号一览表

型号	模块外壳尺寸	输出功率	输出(Vo1/Io1)	输出(Vo2/Io2)	纹波噪声 (典型值)	效率(%) (典型值)
LH10-10B12ER2	62X45X30mm	10W	12V/900mA		100mV	79
LH10-10B24ER2			24V/450mA			81
LH10-10D0505-02ER2			5V/1800mA	5V/200mA		75
LH10-10D0512-02ER2			5V/1500mA	12V/200mA		77
LH10-10D0524-02ER2			5V/1000mA	24V/200mA		77
LH15-10B05ER2			62X45X30mm	15W		5V/2800mA
LH15-10B12ER2	12V/1250mA					80
LH15-10B24ER2	24V/650mA					83
LH15-10D0512-04ER2	5V/2000mA	12V/400mA				80
LH15-10D0524-02ER2	5V/2000mA	24V/200mA				80
LH25-10B05ER2	70X48X30mm	25W				5V/4100mA
LH25-10B12ER2			12V/2100mA			81
LH25-10B15ER2			15V/1600mA		82	
LH25-10B24ER2			24V/1100mA		85	

输入特性

输入电压范围	85~264VAC, 120~370VDC		
输入频率	47~63Hz		
输入电流	LH10 模块 LH15 模块 LH25 模块	110VAC 0.26A, (Max.) 0.37A, (Max.) 0.6A, (Max.)	230VAC 0.16A, (Max.) 0.22A, (Max.) 0.34A, (Max.)
浪涌电流	LH10 模块 LH15 模块 LH25 模块	110VAC 10A, typ. 10A, typ. 16A, typ.	230VAC 20A, typ. 20A, typ. 30A, typ.
漏电流	0.3mA RMS typ./230VAC/50Hz		
外接保险丝推荐值 (特殊封装已包含保险丝)	LH10/LH15 模块 LH25 模块	2A/250V 3.15A/250V	慢断 慢断

输出特性

输出电压设定精度	±2% (主路) ±10% (辅路)
----------	-----------------------

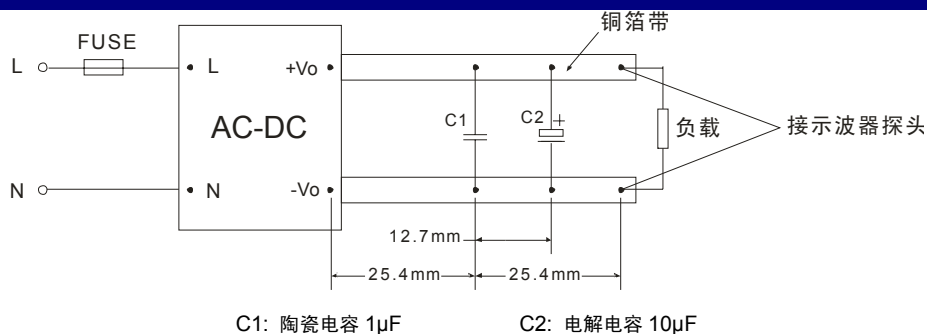
源效应		±0.5% (主路) ±1.5% (辅路)
负载效应(10%~100%)	单路输出	±1%
	双隔离输出 (平衡负载)	Vo1: ±3% (主路) Vo2: ±5% (辅路)
最小负载	单输出	0%
	双隔离输出 (平衡负载)	10%
输出纹波噪声(峰-峰值)	(20MHz 带宽)	100mV (Typ.) 200mV (Max.)
短路保护		可长期短路,自恢复
过流保护		≥110% Io 自恢复
输出过压保护	5VDC 输出	≤7.5VDC
	12VDC 输出	≤20VDC
	15VDC 输出	≤25VDC
	24VDC 输出	≤30VDC

一般特性

温度特性	工作温度	-40℃~+70℃		
	功率降额 (55℃~70℃)	3.75% / °C		
	(-40℃~-10℃)	2% / °C		
	存储温度	-40℃~+105℃		
外壳温度	+90℃ Max.			
掉电保持时间	(Vin=230VAC)	80ms(Typ.)		
湿度		95%(max)		
温漂		0.02%/°C (主路) 0.15%/°C (辅路)		
开关频率		60KHz (Typ.)		
隔离电压 (输入-输出)		3000VAC/1Min		
电磁兼容	EMI	辐射骚扰	CISPR22/EN55022 CLASS A (裸机) / CLASS B (典型应用电路 3)	
		传导骚扰	CISPR22/EN55022 CLASS A (裸机) / CLASS B (典型应用电路 3)	
	EMS	静电放电	IEC/EN61000-4-2 ±6KV/±8KV	perf. Criteria B
		辐射抗扰度	IEC/EN61000-4-3 10V/m	perf. Criteria A
		脉冲群抗扰度	IEC/EN61000-4-4 ±4KV	perf. Criteria B
		浪涌抗扰度	IEC/EN61000-4-5 ±2KV/±4KV (裸机)	perf. Criteria B
			IEC/EN61000-4-5 ±4KV/±6KV (典型应用电路 3)	perf. Criteria B
		传导骚扰抗扰度	IEC/EN61000-4-6 10 Vr.m.s	perf. Criteria A
		工频磁场抗扰度	IEC/EN61000-4-8 10A/m	perf. Criteria A
电压暂降、跌落和短时中断抗扰度	IEC/EN61000-4-11 0%-70%	perf. Criteria B		
安全等级		CLASS I		
外壳等级		UL94V-0		
安装		PCB、A2 接线式、A3 接线式、A4 导轨式		
MTBF		>300,000h @25℃		

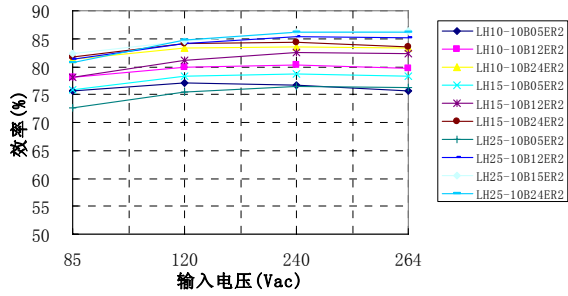
- 注: 1.上述 EMC 各项指标均高于 EN55024 的标准;
2.纹波与噪声用平行线测试法;
3.本文数据除特殊说明外, 都是在 TA=25℃,湿度<75%,输入标称电压和输出额定负载时测得;
4.以上均为本手册所列产品型号之性能指标, 非标准型号产品某些指标会与上述不同, 具体情况可与我司技术人员直接联系。

平行线测试法

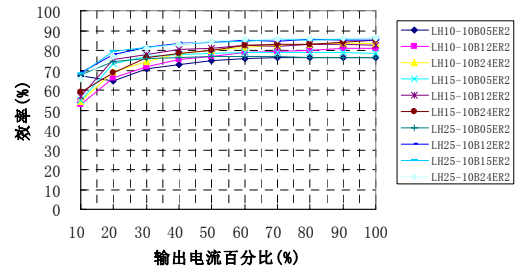


典型效率曲线

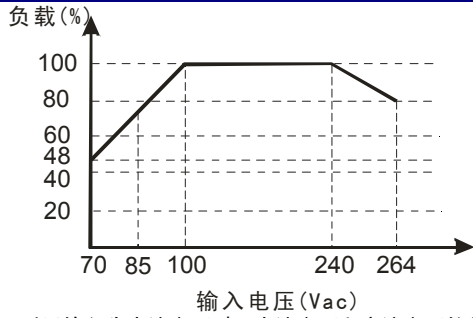
效率VS输入电压曲线图 (满载)



效率VS输出负载曲线图 (Vin=230Vac)

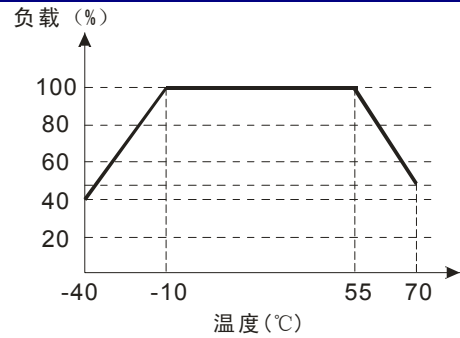


输入电压与负载的关系图



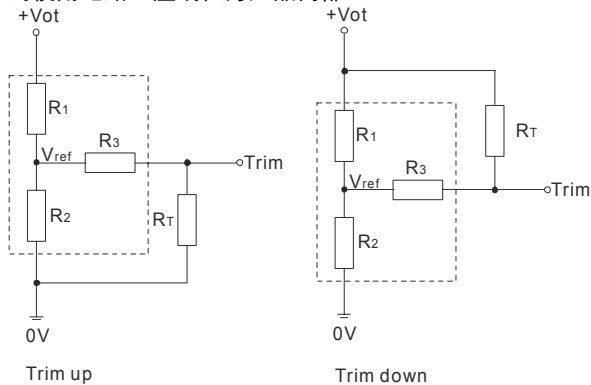
*说明: 对于输入为直流电压时, 直流电压和交流电压的关系为:
 $V_{dc} = 1.414 \cdot V_{ac} - 20$

温度与负载的关系图



Trim 的使用以及 Trim 电阻的计算

Trim 的使用电路 (虚线框为产品内部):



Trim 电阻的计算公式:

$$\text{up: } R_T = \frac{aR_2}{R_2 - a} - R_3 \quad a = \frac{V_{ref}}{V_{ot} - V_{ref}} \cdot R_1$$

$$\text{down: } R_T = \frac{aR_1}{R_1 - a} - R_3 \quad a = \frac{V_{ot} - V_{ref}}{V_{ref}} \cdot R_2$$

注: R1、R2、R3、Rref 的取值参照下表, RT 为 Trim 电阻, a 为自定义参数, 无实际含义。

电阻 \ Vo (V)	5	12	15	24
R1(KΩ)	3.3	3.83	7.5	8.66
R2(KΩ)	3.3	1	1.5	1
R3(KΩ)	1	1	1	1
Vref(V)	2.5	2.5	2.5	2.5
Vot(V)	调节后输出电压, 最大变幅 ≤ ±10%			

典型应用

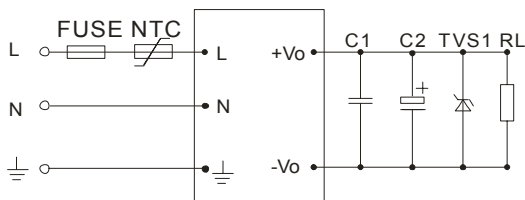


图 1: LH**-10B**ER2(单路)

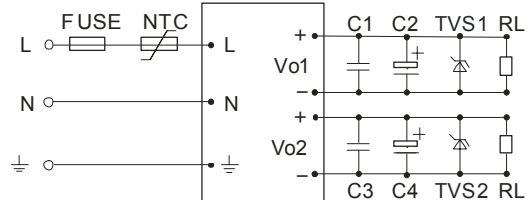


图 2: LH**-10D**ER2(双隔离双路)

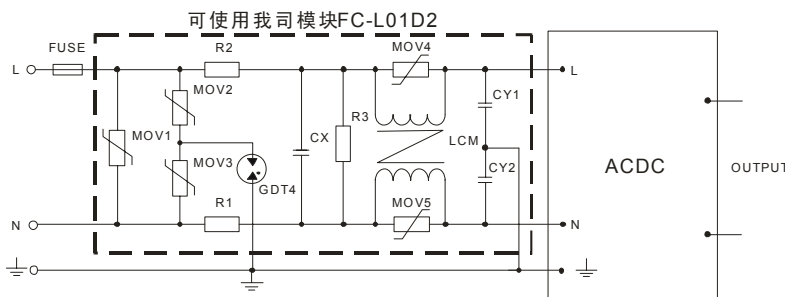


图 3: LH**-10**ER2 系列 EMC 更高要求应用电路(输出外接电路同上述典型应用电路)

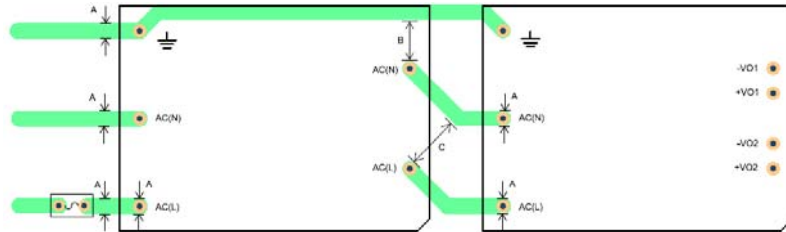


图 4: EMC 更高要求应用电路推荐布板图
 安规及走线宽度建议: 线宽 $A \geq 3\text{mm}$, $B \geq 6\text{mm}$, $C \geq 9\text{mm}$ 。

典型应用电路参数推荐值

型号	C2(μF)	TVS1	型号	C2(μF)	C4(μF)	TVS1	TVS2
LH10-10B12ER2	120	SMBJ20A	LH10-10D0505-02ER2	220	68	SMBJ7.0A	SMBJ7.0A
LH10-10B24ER2	68	SMBJ30A	LH10-10D0512-02ER2	220	68	SMBJ7.0A	SMBJ20A
LH15-10B05ER2	680	SMBJ7.0A	LH10-10D0524-02ER2	220	47	SMBJ7.0A	SMBJ30A
LH15-10B12ER2	220	SMBJ20A	LH15-10D0524-02ER2	470	47	SMBJ7.0A	SMBJ30A
LH15-10B24ER2	68	SMBJ30A	LH15-10D0512-04ER2	470	220	SMBJ7.0A	SMBJ20A
LH25-10B05ER2	330	SMBJ7.0A					
LH25-10B12ER2	330	SMBJ20A					
LH25-10B15ER2	330	SMBJ20A					
LH25-10B24ER2	120	SMBJ30A					

注:

1. 输出滤波电容 C2、C4 为电解电容, 建议使用高频低阻电解电容, 容量和流过的电流请参考各厂商提供的技术规格。电容耐压降额大于 80%。C1、C3 为陶瓷电容用于去除高频噪声, 建议取 $1\mu\text{F}$ 。TVS 管为保护后级电路(在模块异常时)建议使用。
2. 推荐外接 NTC 热敏电阻, 型号:5D-9。
3. 客户的一般 EMC 要求用图 1 或图 2 推荐电路, 如果有更高的 EMC 需求, 推荐客户用图 3 电路。

图 3 具体推荐值如下: MOV1: 561KD20;

MOV2、MOV3: 561KD14;

MOV4、MOV5: 561KD07;

GDT4: B5G3600;

CX: $0.15\mu\text{F}/300\text{VAC}$;

CY1、CY2: $2200\text{pF}/400\text{VAC}$;

R1、R2: $2\Omega/3\text{W}$ 绕线电阻;

R3: $1\text{M}\Omega/2\text{W}$;

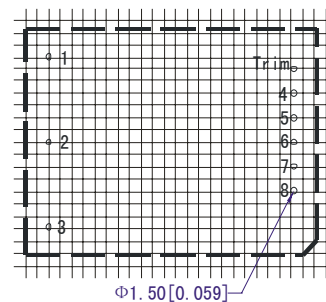
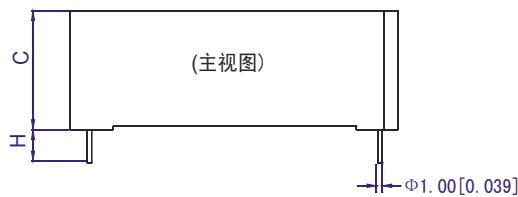
LCM: $10\text{mH}-30\text{mH}$, 或使用我司共模电感 FL2D-Z5-153;

FC-L01D2: $4\text{KV}/6\text{KV}$ 浪涌防护器。

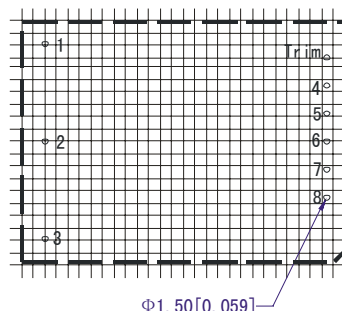
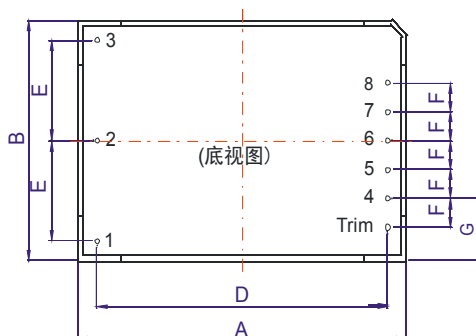
FUSE: 必接, LH10/15 推荐规格为 $2\text{A}/250\text{V}$, LH25 推荐规格为 $3.15\text{A}/250\text{V}$ 。

卧式封装外观尺寸图

LH10/15 系列



LH25 系列



注:

尺寸单位: $\text{mm}[\text{inch}]$

端子(H)长度: $\geq 6.00\text{mm}[0.236\text{inch}]$

端子直径公差: $\pm 0.10\text{mm}[\pm 0.004\text{inch}]$

未标注公差: $\pm 0.50\text{mm}[\pm 0.020\text{inch}]$

注: 栅格距离 $2.54 \times 2.54\text{mm}$ 。

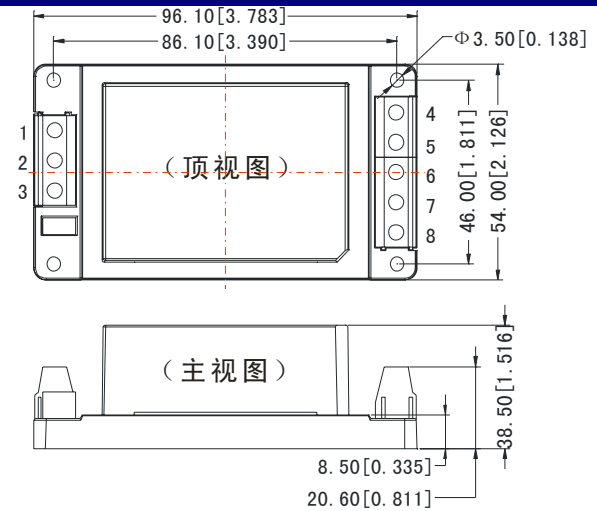
外观尺寸: (单位: mm)			
序号	LH10	LH15	LH25
A	62.00	62.00	70.00
B	45.00	45.00	48.00
C	30.00	30.00	30.00
D	54.00	54.00	62.00
E	17.50	17.50	20.00
F	5.00	5.00	5.75
G	12.50	12.50	12.50

模块重量:			
重量	LH10	LH15	LH25
典型值	100g	100g	130g

引脚功能:		
Pin	LHXX-10B	LHXX-10D
1		
2	AC(N)	AC(N)
3	AC(L)	AC(L)
4	-Vo	-Vo1
5	No Pin	+Vo1
6	No Pin	No Pin
7	No Pin	-Vo2
8	+Vo	+Vo2
Trim	Trim**	No Pin

Trim**: 仅用于 LH25-10BXXER2 系列。

LHXXER2A2 接线式封装



注: 尺寸单位: mm[inch]
公差: $\pm 0.5\text{mm}[\pm 0.02\text{inch}]$

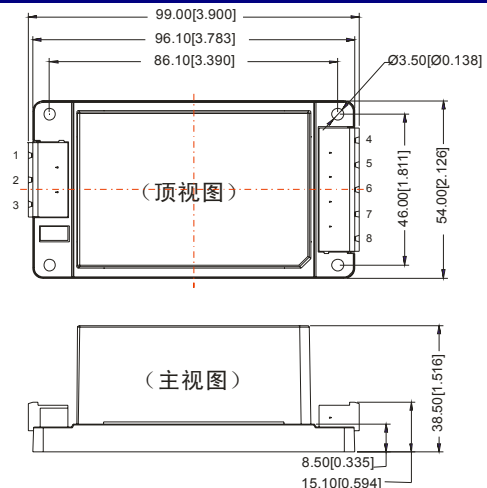
外观尺寸:	
型号	外观尺寸
LHXXER2A2	96.1x54x38.5mm

模块重量:			
重量	LH10	LH15	LH25
典型值	150g	150g	180g

引脚功能:		
Pin	LHXX-10B	LHXX-10D
1		
2	AC(N)	AC(N)
3	AC(L)	AC(L)
4	-Vo	-Vo1
5	NC	+Vo1
6	NC/Trim**	NC
7	NC	-Vo2
8	+Vo	+Vo2

NC/Trim**: 对于 LH25-10BXXER2A2 系列, 该脚为 Trim 脚, 其它单路产品中, 该脚为空脚。

LHXXER2A3 接线式封装



注: 尺寸单位: mm[inch]
公差: $\pm 0.5\text{mm}[\pm 0.02\text{inch}]$

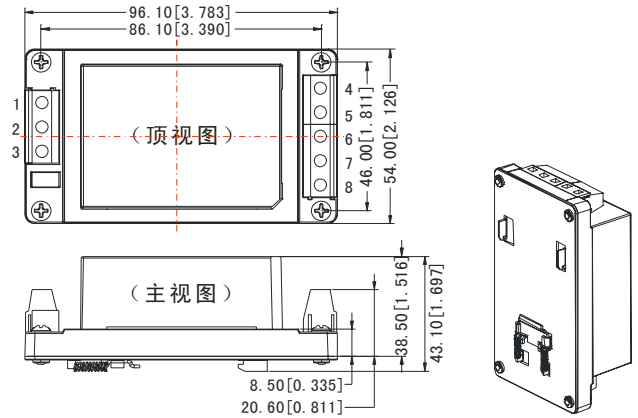
外观尺寸:	
型号	外观尺寸
LHXXER2A3	99.0x54x38.5mm

模块重量:			
重量	LH10	LH15	LH25
典型值	150g	150g	180g

典型值	150g	150g	180g
-----	------	------	------

*A3 接线式和 A2 接线式封装引脚定义相同

LHXXER2A4 导轨式封装



模块重量:			
重量	LH10	LH15	LH25
典型值	190g	190g	220g

外观尺寸:	
型号	外观尺寸
LHXXER2A4	96.1x54x43.1mm

注: 尺寸单位: mm[inch]
公差: $\pm 0.5\text{mm}[\pm 0.02\text{inch}]$
*导轨式和接线式封装引脚定义相同

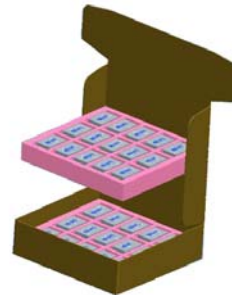
包装示意图

卧式封装



内箱包装尺寸规格: L*W*H=355*192*93mm
包装数量: 20pcs
外箱包装尺寸规格: L*W*H=405*380*305mm
包装数量: 120pcs

特殊封装



内箱尺寸规格: L*W*H=365*350*105mm
包装数量: 30 pcs
外箱尺寸规格: L*W*H=390*360*245mm
包装数量: 60 pcs

广州金升阳科技有限公司

地址: 广东省广州市萝岗区科学城科学大道科汇发展中心科汇一街 5 号
电话: 400-1080-300
传真: 020-38601272
网址: [Http://www.mornsun.cn](http://www.mornsun.cn)

X-ON Electronics

Largest Supplier of Electrical and Electronic Components

Click to view similar products for [AC/DC Power Modules](#) category:

Click to view products by [MORNSUN](#) manufacturer:

Other Similar products are found below :

[TUNS700F28-P](#) [VI-BAMD-EM](#) [FARM2CN1](#) [VI-HAM-CM](#) [CFM21M120-E](#) [TUHS25F15](#) [CFM21M240](#) [CFM21M050](#) [CFM21M150](#)
[TUHS15F15](#) [CFM21M240-E](#) [TUHS10F15](#) [CFM21M090-E](#) [CFM21M090](#) [CFM21M120](#) [CFM21M050-E](#) [AP24N24-Zero](#) [ERP-350-12](#) [VI-](#)
[HAM-IM](#) [HWS80A-24/A](#) [CFM21M090-S](#) [CFM21M240-T](#) [FA5-220S12B](#) [HV05-A24](#) [NG03-A12](#) [NK02-A05](#) [NK02-A12](#) [NK02-A24](#)
[NL05-A12](#) [NR03-A05](#) [ERS4120N007R26](#) [LDE05-20B12](#) [LM35-20B12](#) [LM35-20B24](#) [LM35-22B12](#) [LM35-22B24](#) [LM50-20B05](#) [LM50-](#)
[20B12](#) [LM50-20B15](#) [LM50-20B24](#) [LM50-22B12](#) [LM50-22B24](#) [LM75-20B12](#) [LM75-20B24](#) [LM75-22B12](#) [LM75-22B24](#) [LM100-22B12](#)
[LM150-22B24](#) [LM350-10B12](#) [LM350-10B24](#)