

# HF41F

# 超小型中功率继电器



认证号: E133481



认证号: 40020043



认证号: CQC17002175722



## 特性

- 超薄型(宽仅5mm)
- 6A触点切换能力
- 线圈与触点间介质电压4kV
- 线圈与触点间抗浪涌电压6kV
- 满足VDE0700/0631加强绝缘要求
- 高灵敏度, 功耗约为0.17W
- 配有插座可供选择
- 环保产品(符合RoHS)
- 外形尺寸: (28.0 x 5.0 x 15.0)mm

## 触点参数

|          |   |
|----------|---|
| 触点形式     | 1H, 1Z  |
| 接触电阻     | 镀金触点: $\leq 30\text{m}\Omega$ (1A 6VDC)<br>非镀金触点: $\leq 100\text{m}\Omega$ (1A 6VDC)  |
| 触点材料     | AgSnO <sub>2</sub> , AgNi   |
| 触点负载(阻性) | 6A 250VAC / 30VDC   |
| 最大切换电压   | 400VAC / 125VDC   |
| 最大切换电流   | 6A  |
| 最大切换功率   | 1500VA / 180W   |
| 机械耐久性    | $1 \times 10^7$ 次   |
| 电耐久性     | H型: $6 \times 10^4$ 次(AgNi, 6A 250VAC/30VDC, 阻性负载, 85°C, 1s通 9s断)<br>Z型: $3 \times 10^4$ 次(NO, AgNi, 6A 250VAC/30VDC, 阻性负载, 85°C, 1s通 9s断)<br>$1 \times 10^4$ 次(NC, AgNi, 6A 250VAC/30VDC, 阻性负载, 85°C, 1s通 9s断) |

## 性能参数

|                   |                         |                     |
|-------------------|-------------------------|---------------------|
| 绝缘电阻              | 1000M $\Omega$ (500VDC) |                     |
| 介质耐压              | 线圈与触点间                  | 4000VAC 1min        |
|                   | 断开触点间                   | 1000VAC 1min        |
| 动作时间(额定电压下)       | $\leq 8\text{ms}$       |                     |
| 释放时间(额定电压下)       | $\leq 4\text{ms}$       |                     |
| 冲击 <sup>(1)</sup> | 稳定性                     | 49m/s <sup>2</sup>  |
|                   | 强度                      | 980m/s <sup>2</sup> |
| 振动 <sup>(1)</sup> | 10Hz ~ 55Hz 1mm 双振幅     |                     |
| 湿度                | 5% ~ 85% RH             |                     |
| 温度范围              | -40°C ~ 85°C            |                     |
| 引出端形式             | 印制板式                    |                     |
| 重量                | 约5g                     |                     |
| 封装方式              | 塑封型、防焊剂型                |                     |

备注: (1) 指不带插座的性能指标;

(2) 上述值均为初始值;

(3) 线圈温升详见性能曲线图;

(4) 对于转换型产品, 安装时请避免使用最小面或面向下;

(5) UL绝缘等级: A级。

## 线圈参数

|        |   |
|--------|---|
| 额定线圈功率 | 5VDC ~ 24VDC: 约170mW<br>48VDC、60VDC: 约210mW |
|--------|---|

## 线圈规格表

23°C

| 额定电压<br>VDC       | 动作电压<br>VDC | 释放电压<br>VDC | 最大电压 <sup>(1)</sup><br>VDC | 线圈电阻<br>$\Omega$      |
|-------------------|-------------|-------------|----------------------------|-----------------------|
| 5                 | $\leq 3.75$ | $\geq 0.25$ | 7.5                        | 147 x (1 $\pm$ 10%)   |
| 6                 | $\leq 4.50$ | $\geq 0.30$ | 9.0                        | 212 x (1 $\pm$ 10%)   |
| 9                 | $\leq 6.75$ | $\geq 0.45$ | 13.5                       | 476 x (1 $\pm$ 10%)   |
| 12                | $\leq 9.00$ | $\geq 0.60$ | 18                         | 848 x (1 $\pm$ 10%)   |
| 18                | $\leq 13.5$ | $\geq 0.90$ | 27                         | 1906 x (1 $\pm$ 15%)  |
| 24                | $\leq 18.0$ | $\geq 1.20$ | 36                         | 3390 x (1 $\pm$ 15%)  |
| 48 <sup>(2)</sup> | $\leq 36.0$ | $\geq 2.40$ | 72                         | 10600 x (1 $\pm$ 15%) |
| 60 <sup>(2)</sup> | $\leq 45.0$ | $\geq 3.00$ | 90                         | 16600 x (1 $\pm$ 15%) |

备注: (1) 最大电压是指继电器线圈在短时间内能够承受的最大电压值。

(2) 对于额定电压 $\geq 48\text{V}$ 的产品, 为保护线圈不受损伤, 在测试及应用中, 必须有抑制线圈产生过电压的措施(如: 在线圈并联二极管等)。

(3) 如需动作电压 $\leq 70\%$ 额定电压, 可特殊订货。

## 安全认证

|        |                                 |
|--------|---------------------------------|
| UL/CUL | 6A 30VDC 85°C                   |
|        | 6A 277VAC 85°C                  |
|        | R300<br>B300                    |
| VDE    | 6A 30VDC 85°C<br>6A 250VAC 85°C |

备注: (1) 表中未注明温度的负载, 均指环境温度为室温;

(2) 以上仅列出了该产品认证的部分典型负载, 每个负载的详细测试条件不同, 因此电耐久性次数不一样, 如需了解详细情况, 请与我司联系。



宏发继电器

ISO9001、ISO/TS16949、ISO14001、OHSAS18001、IECQC 080000 认证企业

2017 Rev. 1.21

## 订货标记示例

|                     |                                |  |    |         |   |   |   |   |       |
|---------------------|--------------------------------|--|----|---------|---|---|---|---|-------|
|                     | HF41F /                        |  | 12 | -H      | 8 | S | T | G | (XXX) |
| 继电器型号               |                                |  |    |         |   |   |   |   |       |
| 线圈电压                | 5, 6, 9, 12, 18, 24, 48, 60VDC |  |    |         |   |   |   |   |       |
| 触点形式                | H: 一组常开                        |  |    | Z: 一组转换 |   |   |   |   |       |
| 安装方式 <sup>(1)</sup> | 8: 水平安装                        |  |    | 无: 垂直安装 |   |   |   |   |       |
| 封装方式 <sup>(2)</sup> | S: 塑封型                         |  |    | 无: 防焊剂型 |   |   |   |   |       |
| 触点材料                | T: AgSnO <sub>2</sub>          |  |    | 无: AgNi |   |   |   |   |       |
| 触点镀层                | G: 镀金                          |  |    | 无: 不镀金  |   |   |   |   |       |
| 特性号 <sup>(5)</sup>  | XXX: 客户特殊要求                    |  |    | 无: 标准型  |   |   |   |   |       |

备注: (1) 当使用水平安装产品时, 推荐采用防焊剂型规格;

(2) 在洁净环境 (不含H<sub>2</sub>S、SO<sub>2</sub>、NO<sub>2</sub>、粉尘等污染物) 下使用时, 推荐使用防焊剂型产品;

在污染环境 (含一定量的H<sub>2</sub>S、SO<sub>2</sub>、NO<sub>2</sub>、粉尘等污染物) 下使用时, 建议选用塑封型产品, 并在实际使用中进行确认;

(3) 当继电器装入PCB板焊接后, 如需进行整体清洗或表面处理, 请与我司联系, 以便商定合适的焊接条件、合适的产品规格;

(4) 对于镀金触点而言, 最小负载为10mA 5VDC。

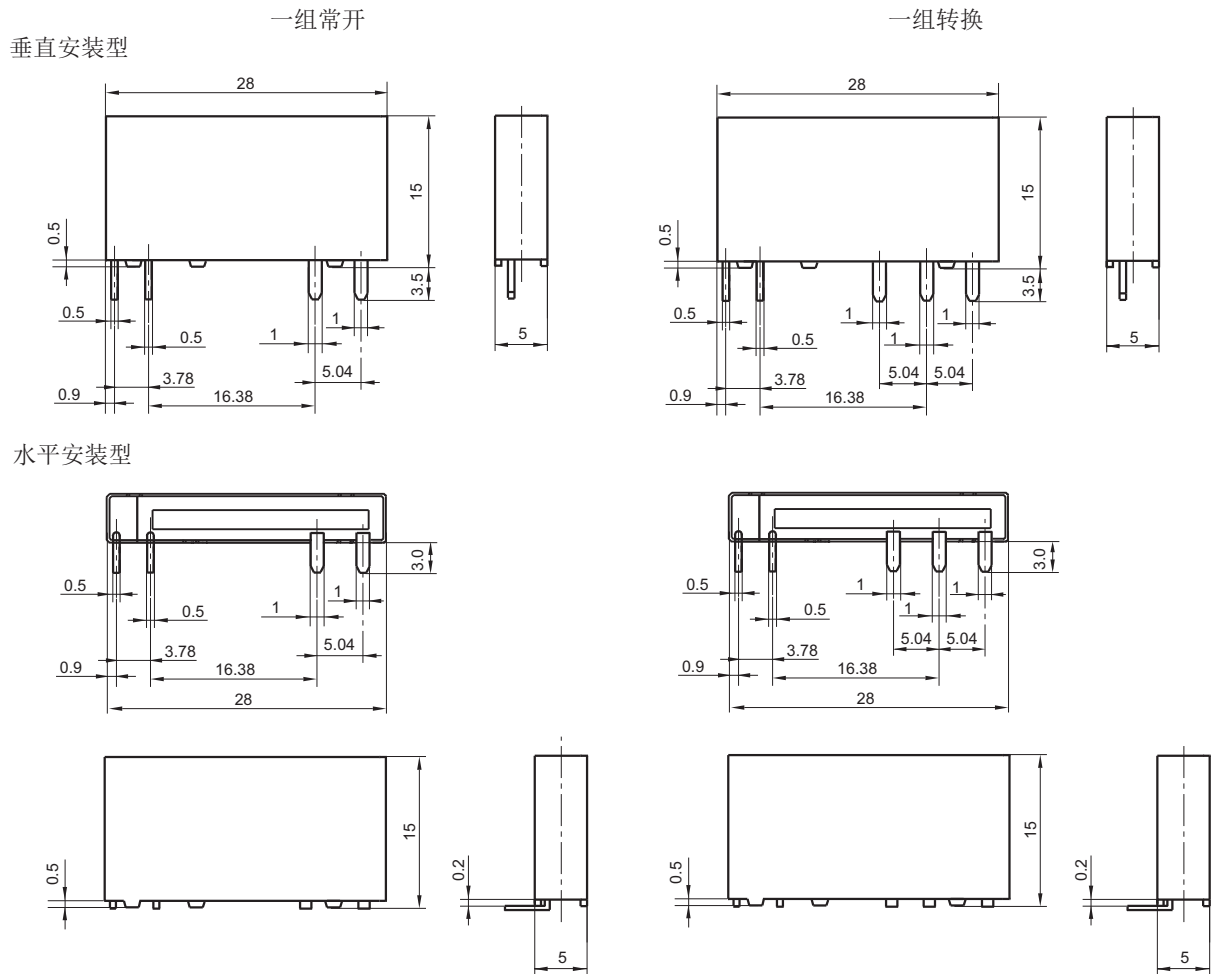
(5) 客户特殊要求由我司评审后, 按特性号的形式标识。例如: (210)表示动作电压≤70%额定电压的产品; (414)表示线圈引出脚为宽脚型号。

(6) 该产品型管包装的标准尺寸长为550mm, 如需特殊定制, 请与我司联系。

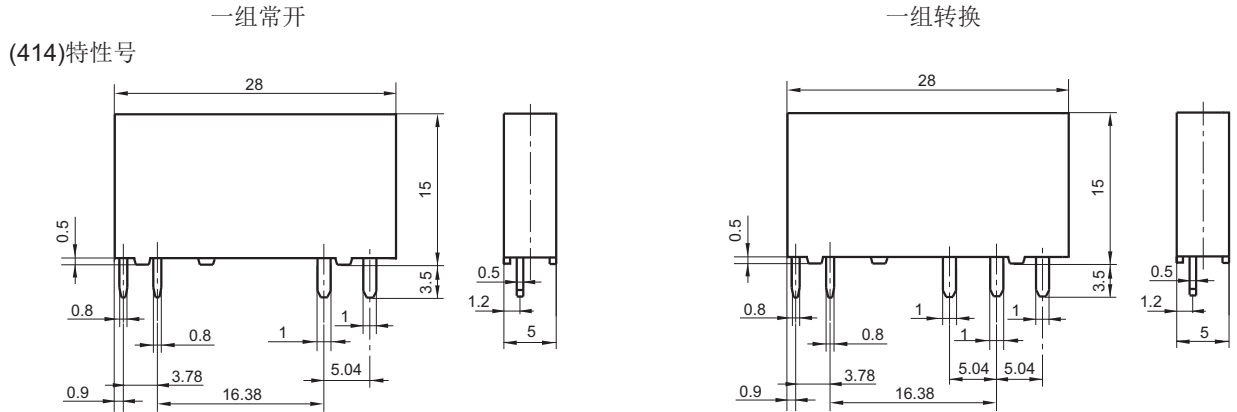
## 外形图、接线图、安装孔尺寸

单位: mm

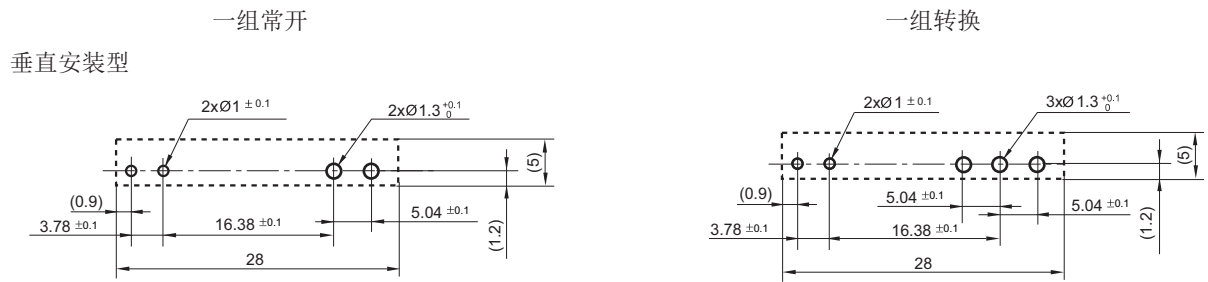
### 外形图



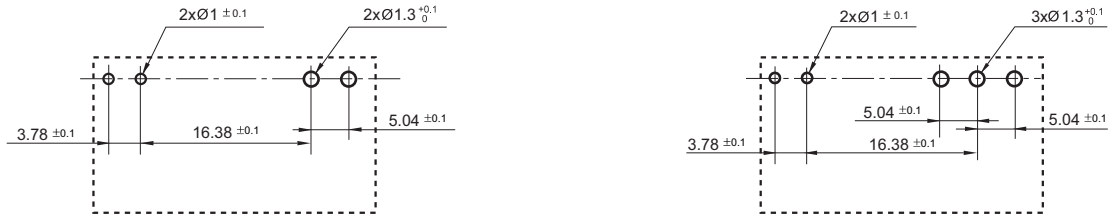
外形图



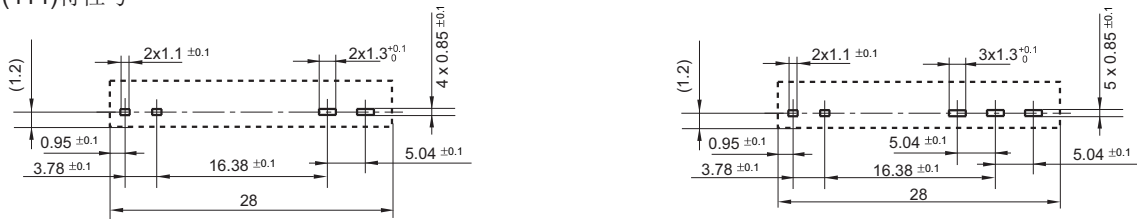
安装孔尺寸 (底视图)



垂直安装型



水平安装型

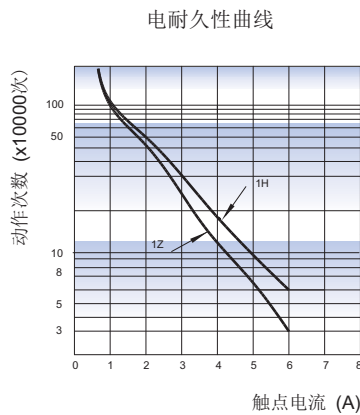
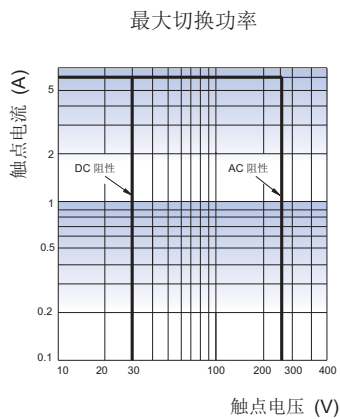


接线图  
(底视图)

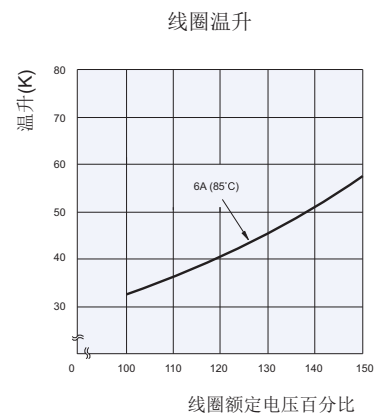


- 备注: (1) 产品外形图的引脚标注尺寸为沾锡前尺寸(沾锡后会变大), 安装孔尺寸为推荐的PCB板孔的设计尺寸, 具体PCB板孔设计尺寸可根据产品实物进行测绘、调整;  
 (2) 产品部分外形尺寸未注尺寸公差, 当外形尺寸 $\leq 1\text{mm}$ , 公差为 $\pm 0.2\text{mm}$ ; 当外形尺寸在 $(1 \sim 5)\text{mm}$ 之间时, 公差为 $\pm 0.3\text{mm}$ ; 当外形尺寸 $> 5\text{mm}$ , 公差为 $\pm 0.4\text{mm}$ ;  
 (3) 安装孔尺寸中未注尺寸公差为 $\pm 0.1\text{mm}$ 。

性能曲线图



测试条件:  
 NO, AgNi, 阻性负载, 250VAC,  
 防焊剂型, 室温, 1s通9s断。



测试条件:  
 6A 85°C(24VDC规格产品典型值)

声明:

本产品规格书仅供客户使用时参考, 其中未明确规定的要求条件, 详见“继电器术语解释及使用指南”。若有更改, 恕不另行通知。  
 对宏发而言, 不可能评定继电器在每个具体应用领域的所有性能参数要求, 因而客户应根据具体的使用条件选择与之相匹配的产品, 若有疑问, 请与宏发联系以便获取更多的技术支持。但产品选型责任仅由客户负责。

## X-ON Electronics

Largest Supplier of Electrical and Electronic Components

*Click to view similar products for [General Purpose Relays](#) category:*

*Click to view products by [Hongfa](#) manufacturer:*

Other Similar products are found below :

[APF30318](#) [JVN1AF-4.5V-F](#) [PCN-105D3MHZ](#) [5JO-10000S-SIL](#) [5JO-1000CD-SIL](#) [5JO-400CD-SIL](#) [LY2S-AC220/240](#) [LYQ20DC12](#)  
[6031007G](#) [6131406HQ](#) [6-1393099-3](#) [6-1393099-8](#) [6-1393122-4](#) [6-1393123-2](#) [6-1393767-1](#) [6-1393843-7](#) [6-1415012-1](#) [6-1419102-2](#) [6-](#)  
[1423698-4](#) [6-1608051-6](#) [6-1608067-0](#) [6-1616170-6](#) [6-1616248-2](#) [6-1616282-3](#) [6-1616348-2](#) [6-1616350-1](#) [6-1616350-8](#) [6-1616358-7](#) [6-](#)  
[1616359-9](#) [6-1616360-9](#) [6-1616931-6](#) [6-1617039-1](#) [6-1617052-1](#) [6-1617090-2](#) [6-1617090-5](#) [6-1617347-5](#) [6-1617353-3](#) [6-1617801-8](#) [6-](#)  
[1617802-2](#) [6-1618107-9](#) [6-1618248-4](#) [M83536/1-027M](#) [CX-4014](#) [MAHC-5494](#) [MAVCD-5419-6](#) [703XCX-120A](#) [7-1393100-5](#) [7-1393111-7](#)  
[7-1393144-5](#) [7-1393767-8](#)