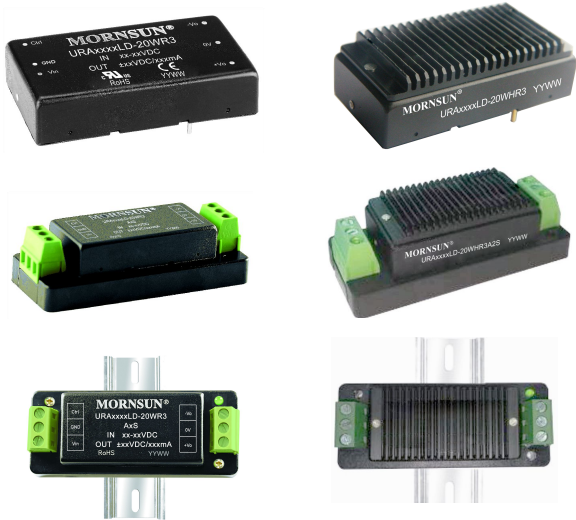
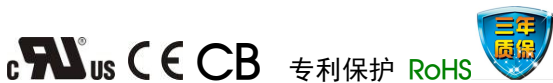


20W, 超宽电压输入, 隔离稳压正负双路/
单路输出 DC/DC 模块电源



产品特点

- 超宽输入电压范围 (4:1)
- 效率高达 90%
- 空载功耗低至 0.15W
- 隔离电压 1500VDC
- 输入欠压保护, 输出短路、过压、过流保护
- 工作温度: -40°C~+85°C
- 裸机满足 CISPR22/EN55022 CLASS A
- 金属六面屏蔽封装
- A2S (接线式) 和 A4S (35mm 导轨式) 产品型号具有输入防反接功能
- 通过 UL60950、EN60950 和 IEC60950 认证



URA_LD-20WR3 & URB_LD-20WR3 系列产品输出功率为 20W, 4:1 超宽电压输入范围, 效率高达 90%, 1500VDC 的常规隔离电压, 允许工作温度-40~+85°C, 输入欠压保护, 输出短路保护, 输出过压保护, 输出过流保护功能, 裸机满足 CISPR22/EN55022 CLASS A, A2S 和 A4S 封装拓展系列具有输入防反接保护, 广泛应用于数据传输设备、电池驱动设备、通讯设备、分布式电源系统、混合模/数系统、远程控制系统、工业机器人系统等。

选型表

认证	产品型号®	输入电压(VDC)		输出		效率®(%Min./Typ.) @满载	最大容性负载® (µF)
		标称值 (范围值)	最大值®	输出电压 (VDC)	输出电流(mA) (Max./Min.)		
UL/CE/CB	URA2405LD-20WR3	24 (9-36)	40	±5	±2000/0	84/86	4800
	URA2409LD-20WR3			±9	±1111/0	86/88	1000
	URA2412LD-20WR3			±12	±834/0	86/88	800
	URA2415LD-20WR3			±15	±667/0	86/88	625
	URB2403LD-20WR3			3.3	5000/0	84/86	10000
	URB2405LD-20WR3			5	4000/0	88/90	10000
	URB2409LD-20WR3			9	2222/0	87/89	4700
	URB2412LD-20WR3			12	1667/0	87/89	1600
	URB2415LD-20WR3			15	1333/0	88/90	1000
	URB2424LD-20WR3			24	834/0	88/90	500
	--			URA4805LD-20WR3	48 (18-75)	80	±5
URA4812LD-20WR3		±12	±834/0	86/88			800
URA4815LD-20WR3		±15	±667/0	87/89			625
URB4803LD-20WR3		3.3	5000/0	84/86			10000
URB4805LD-20WR3		5	4000/0	88/90			10000
URB4809LD-20WR3		9	2222/0	87/89			4700
UL/CE/CB	URB4812LD-20WR3			12	1667/0	87/89	1600
	URB4815LD-20WR3			15	1333/0	88/90	1000
	URB4824LD-20WR3			24	834/0	88/90	500

注:
 ① 产品型号后缀加“H”为带散热片封装, 后缀加“A2S”为接线式封装拓展, 后缀加“A4S”为导轨式封装拓展, 如: URB2405LD-20WR3A2S 表示带散热片的接线式封装, URB2405LD-20WR3A4S 表示不带散热片的导轨式封装; 如应用于对散热有更高要求的场合, 可选用我司带散热片模块;
 ② 输入电压不能超过此值, 否则可能会造成永久性不可恢复的损坏;
 ③ 上述效率值是在输入标称电压和输出额定负载时测得; A2S(接线式)和 A4S(导轨式)产品型号因有输入反接保护, 效率最小值大于 Min.-2 为合格。
 ④ 正负输出两路容性负载一样。

输入特性

项目	工作条件	Min.	Typ.	Max.	单位	
输入电流 (满载/空载)	24V 输入	3.3V 输出	--	799/40	818/45	mA
		5V 输出	--	969/40	993/45	
		其它电压	--	947/6	969/10	
	48V 输入	3.3V 输出	--	400/20	409/25	
		5V 输出	--	485/20	497/25	
		其它电压	--	474/5	485/9	
反射纹波电流	24V 输入	--	30	--		
	48V 输入	--	30	--		
输入冲击电压(1sec. max.)	24V 输入	-0.7	--	50	VDC	
	48V 输入	-0.7	--	100		
启动电压	24V 输入	--	--	9	VDC	
	48V 输入	--	--	18		
欠压关断	24V 输入	5.5	6.5	--		
	48V 输入	14.0	15.5	--		
启动时间	标称输入和恒阻负载	--	10	--	ms	
输入滤波类型		Pi 型				
遥控脚 (Ctrl) *	模块开启	Ctrl 悬空或接 TTL 高电平(3.5-12VDC)				
	模块关断	Ctrl 接 GND 或低电平(0-1.2VDC)				
	关断时输入电流	--	4	7	mA	
热插拔		不支持				

注: *遥控脚 (Ctrl) 控制引脚的电压是相对于输入引脚 GND。

输出特性

项目	工作条件	Min.	Typ.	Max.	单位	
输出电压精度 ^①	0%到 100%负载	--	±1	±3	%	
线性调节率	满载,输入电压从低电压到高电压	正输出	--	±0.2		±0.5
		负输出	--	±0.5		±1
负载调节率 ^②	从 5%到 100%的负载	正输出	--	±0.5		±1
		负输出	--	±0.5		±1.5
交叉调整率	主路 50%负载, 辅路 10%-100%	--	--	±5		
瞬态恢复时间	25%负载阶跃变化, 标称输入电压	--	300	500	μs	
瞬态响应偏差		3.3V、5V、±5V 输出	--	±5	±8	%
		其它电压	--	±3	±5	
温度漂移系数	满载	--	--	±0.03	%/°C	
纹波 & 噪声 ^③	20MHz 带宽, 5%到 100%负载	--	50	100	mVp-p	
输出电压可调节 (Trim)	输入电压范围	--	±10	--	%Vo	
过压保护		110	--	160		
过流保护		110	--	190	%Io	
短路保护		打嗝式, 可持续, 自恢复				

注:①输出电压为±5VDC、±9VDC 的产品型号, 在 0%到 5%负载条件下, 输出电压精度最大值为±5%;

②按 0%到 100%负载工作条件测试时, 负载调整率的指标为±5%;

③0%到 5%的负载纹波&噪声小于等于 5%Vo.纹波和噪声的测试方法采用平行线测试法, 具体操作方法参见《DC-DC(宽压)模块电源应用指南》。

通用特性

项目	工作条件	Min.	Typ.	Max.	单位	
隔离电压	输入-输出, 测试时间 1 分钟, 漏电流小于 1mA	1500	--	--	VDC	
绝缘电阻	输入-输出, 绝缘电压 500VDC	1000	--	--	MΩ	
隔离电容	输入-输出, 100kHz/0.1V	URB2424LD-20WR3	--	2050	--	pF
		其它型号	--	1050	--	
工作温度	见图 1	-40	--	+85	°C	
存储温度		-55	--	+125		
存储湿度	无凝结	5	--	95	%RH	
引脚耐焊接温度	焊点距离外壳 1.5mm, 10 秒	--	--	+300	°C	
振动		10-55Hz, 10G, 30 Min. along X, Y and Z				
开关频率*	PWM 模式	--	270	--	KHz	
平均无故障时间(MTBF)	MIL-HDBK-217F@25°C	1000	--	--	K hours	

注: *本系列产品采用降频技术, 开关频率值为满载时测试值, 当负载降低到 50%以下时, 开关频率随负载的减小而降低。

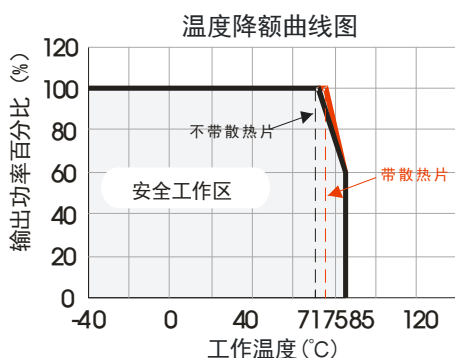
物理特性

外壳材料	铝合金	
大小尺寸	卧式封装 (不带散热片)	50.80*25.40*11.80 mm
	卧式封装 (带散热片)	50.80*25.40*16.30 mm
	A2S 接线式封装 (不带散热片)	76.00*31.50*21.20 mm
	A2S 接线式封装 (带散热片)	76.00*31.50*25.10 mm
	A4S 导轨式封装 (不带散热片)	76.00*31.50*25.80 mm
	A4S 导轨式封装 (带散热片)	76.00*31.50*29.70 mm
重量	不带散热片	卧式封装 / A2S 接线式封装 / A4S 导轨式封装 26.0g/48.0g/68.0g(Typ.)
	带散热片	卧式封装 / A2S 接线式封装 / A4S 导轨式封装 34.0g/56.0g/76.0g(Typ.)
冷却方式	自然空冷	

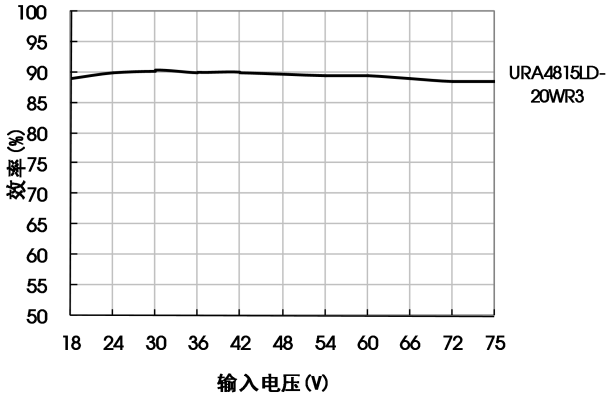
EMC 特性

EMI	传导骚扰	CISPR22/EN55022 CLASS A (裸机) / CLASS B (推荐电路见图 3-②)		
	辐射骚扰	CISPR22/EN55022 CLASS A (裸机) / CLASS B (推荐电路见图 3-②)		
EMS	静电放电	IEC/EN61000-4-2	Contact ±4KV	perf. Criteria B
	辐射抗扰度	IEC/EN61000-4-3	10V/m	perf. Criteria A
	脉冲群抗扰度	IEC/EN61000-4-4	±2KV (推荐电路见图 3-①)	perf. Criteria B
	浪涌抗扰度	IEC/EN61000-4-5	line to line ±2KV (推荐电路见图 3-①)	perf. Criteria B
	传导骚扰抗扰度	IEC/EN61000-4-6	3 Vr.m.s	perf. Criteria A
	电压暂降、跌落和短时中断抗扰度	IEC/EN61000-4-29	0%, 70%	perf. Criteria B

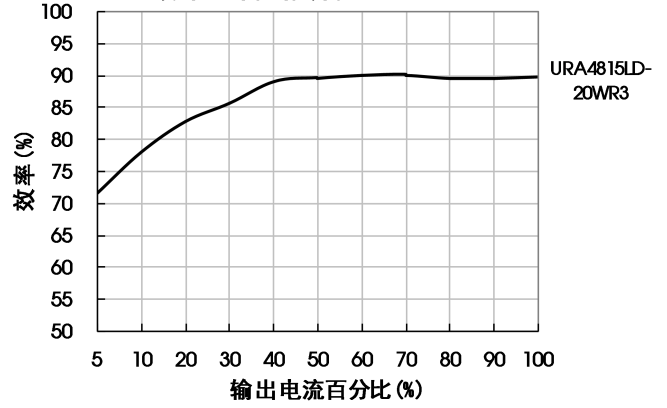
产品特性曲线



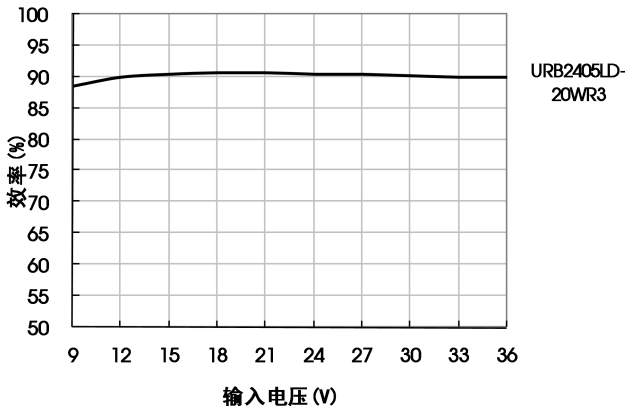
效率Vs输入电压 (满载)



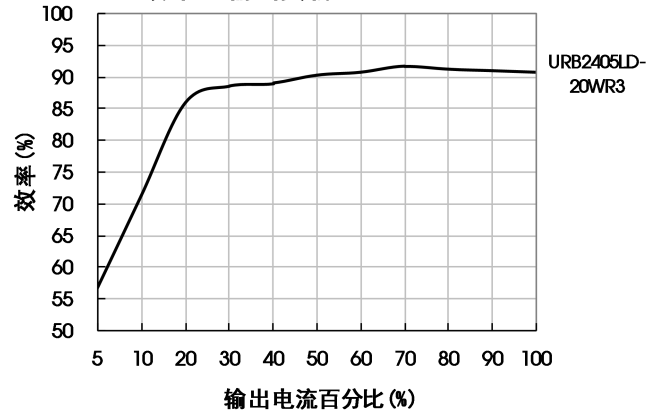
效率Vs输出负载 (Vin=48V)



效率Vs输入电压 (满载)



效率Vs输出负载 (Vin=24V)



设计参考

1. 应用电路

所有该系列的 DC/DC 转换器在出厂前, 都是按照 (图 2) 推荐的测试电路进行测试。

若要求进一步减小输入输出纹波, 可将输入输出外接电容 Cin、Cout 加大或选用串联等效阻抗值小的电容, 但容值不能大于该产品的最大容性负载。

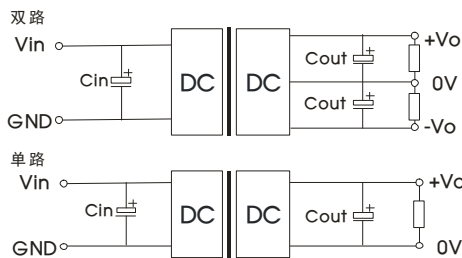


图 2

单路 Vout (VDC)	Cout (μF)	Cin (μF)	双路 Vout (VDC)	Cout (μF)	Cin (μF)
3.3/5	470	100	±5	220	100
9/12/15	220		±9/±12/±15	100	
24	100		--	--	

2. EMC 解决方案—推荐电路

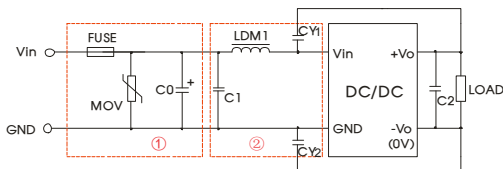


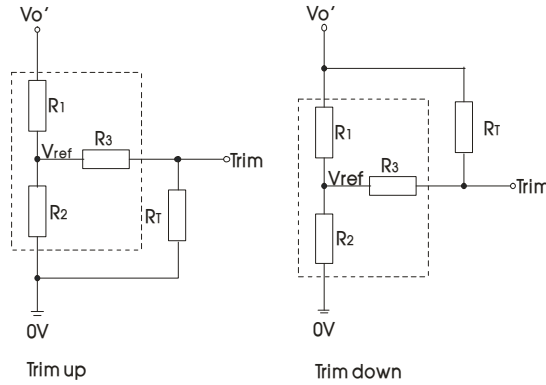
图 3

注: 图 3 中第①部分用于 EMS 测试; 第②部分用于 EMI 滤波, 可依据需求选择。

参数说明:

型号	Vin:24V	Vin:48V
FUSE	依照客户实际输入电流选择	
MOV	20D470K	14D101K
C0	330μF/50V	330μF/100V
C1	1μF/50V	1μF/100V
C2	参照图 2 中 Cout 参数	
LDM1	4.7μH	
CY1、CY2	1nF/2KV	

3. Trim 的使用以及 Trim 电阻的计算



Trim 的使用电路(虚线框为产品内部):

Trim 电阻的计算公式:

$$\begin{aligned} \text{up: } R_T &= \frac{\alpha R_2}{R_2 - \alpha} \cdot R_3 & \alpha &= \frac{V_{ref}}{V_{o'} - V_{ref}} \cdot R_1 \\ \text{down: } R_T &= \frac{\alpha R_1}{R_1 - \alpha} \cdot R_3 & \alpha &= \frac{V_{o'} - V_{ref}}{V_{ref}} \cdot R_2 \end{aligned}$$

RT 为 Trim 电阻
α 为自定义参数, 无实际含义

Vout(V)	R1(KΩ)	R2(KΩ)	R3(KΩ)	Vref(V)
3.3	4.801	2.87	12.4	1.24
5	2.883	2.87	10	2.5
9	7.500	2.87	15	2.5
12	11.000	2.87	15	2.5
15	14.494	2.87	15	2.5
24	24.872	2.87	17.8	2.5

- 4. 产品不支持输出并联升功率使用
- 5. 更多信息, 请参考 DC-DC 应用笔记 www.mornsun.cn

卧式封装 (不带散热片) 外观尺寸、建议印刷版图

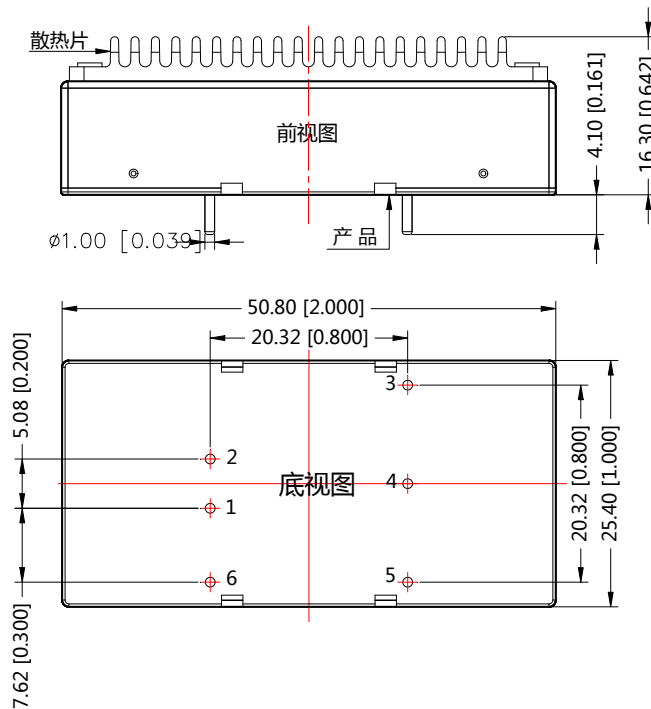
第三角投影

注: 尺寸单位:mm[inch]
端子直径公差:±0.10[±0.004]
未标注公差:±0.50[±0.020]

引脚	单路	双路
1	GND	GND
2	Vin	Vin
3	+Vo	+Vo
4	Trim	0V
5	0V	-Vo
6	Ctrl	Ctrl

卧式封装（带散热片）外观尺寸

第三角投影

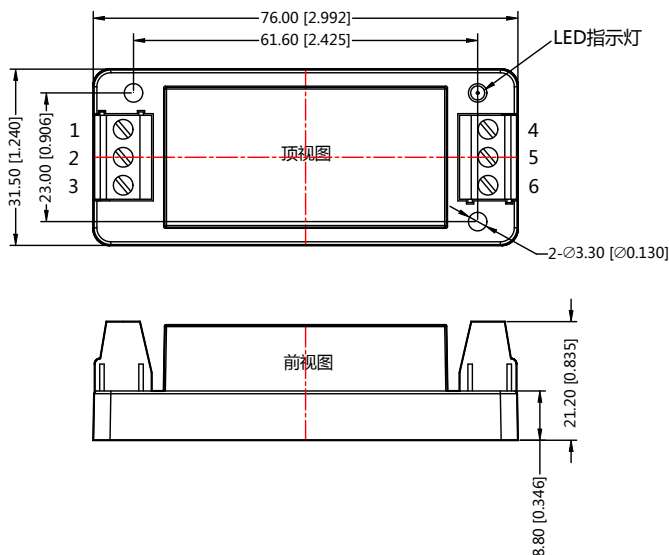


引脚方式		
引脚	单路	双路
1	GND	GND
2	Vin	Vin
3	+Vo	+Vo
4	Trim	0V
5	0V	-Vo
6	Ctrl	Ctrl

注：
 尺寸单位:mm[inch]
 未标注公差:±0.50[±0.020]
 如选用散热片，请确定有足够的空间，具体尺寸如图所示

URA_LD-20WR3A2S & URB_LD-20WR3A2S（不带散热片）外观尺寸

第三角投影

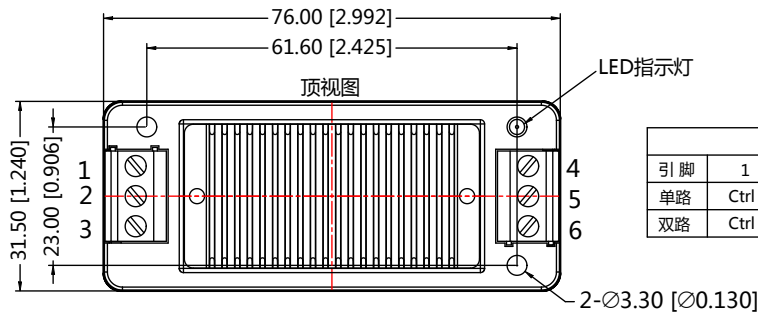


引脚方式						
引脚	1	2	3	4	5	6
双路	Ctrl	GND	Vin	-Vo	0V	+Vo
单路	Ctrl	GND	Vin	0V	Trim	+Vo

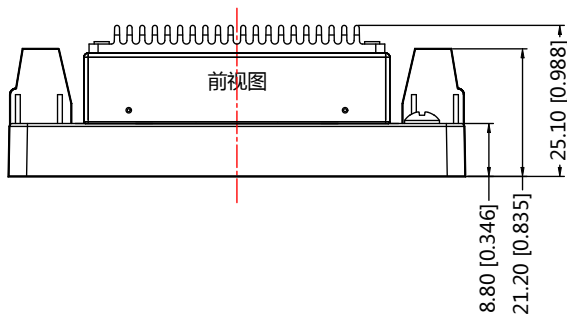
注：
 尺寸单位:mm[inch]
 接线线径：24~12 AWG
 未标注公差：±0.50[±0.020]

URA_LD-20WHR3A2S & URB_LD-20WHR3A2S (带散热片) 外观尺寸

第三角投影



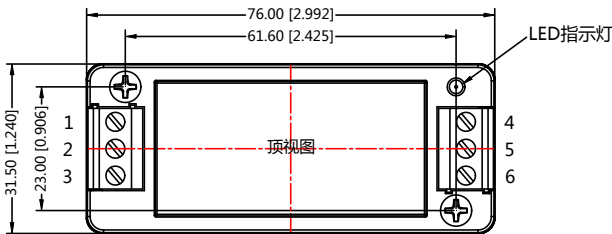
引脚方式						
引脚	1	2	3	4	5	6
单路	Ctrl	GND	Vin	0V	Trim	+Vo
双路	Ctrl	GND	Vin	-Vo	0V	+Vo



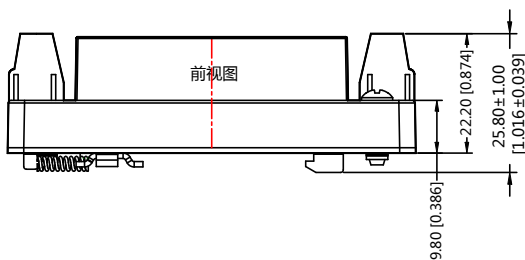
注：
尺寸单位:mm[inch]
接线线径:24~12 AWG
未标注之公差:±0.50[±0.020]

URA_LD-20WR3A4S & URB_LD-20WR3A4S (不带散热片) 外观尺寸

第三角投影



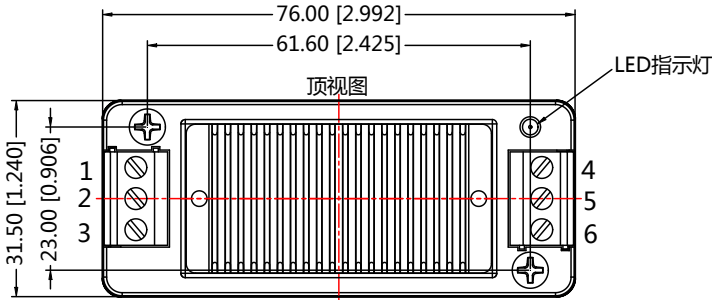
引脚方式						
引脚	1	2	3	4	5	6
双路	Ctrl	GND	Vin	-Vo	0V	+Vo
单路	Ctrl	GND	Vin	0V	Trim	+Vo



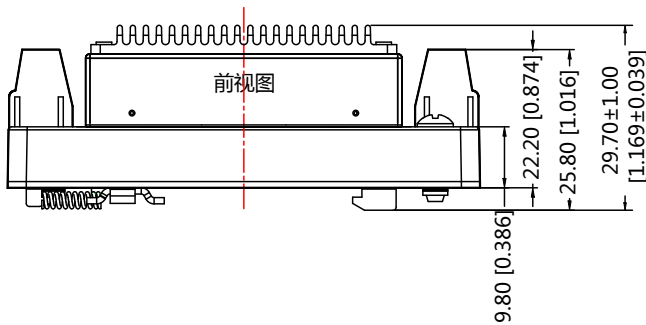
注：
尺寸单位:mm[inch]
接线线径：24~12 AWG
未标注公差：±0.50[±0.020]

URA_LD-20WHR3A4S & URB_LD-20WHR3A4S (带散热片) 外观尺寸

第三角投影



引脚方式						
引脚	1	2	3	4	5	6
单路	Ctrl	GND	Vin	0V	Trim	+Vo
双路	Ctrl	GND	Vin	-Vo	0V	+Vo



注：
 尺寸单位:mm[inch]
 接线线径:24~12 AWG
 未标注之公差:±0.50[±0.020]

注:

1. 包装信息请参见《产品出货包装信息》，卧式封装包装包编号：58200035（不带散热片）、58200051（带散热片），A2S/A4S 包装包编号：58220022；
2. 建议双路输出模块负载不平衡度： $\leq \pm 5\%$ ，如果超出 $\pm 5\%$ ，不能保证产品性能均符合本手册中之所有性能指标，具体情况可直接与我司技术人员联系；
3. 最大容性负载均在输入电压范围、满负载条件下测试；
4. 除特殊说明外，本手册所有指标都在 $T_a=25^\circ\text{C}$ ，湿度 $<75\%RH$ ，标称输入电压和输出额定负载时测得；
5. 本手册所有指标测试方法均依据本公司企业标准；
6. 我司可提供产品定制，具体情况可直接与我司技术人员联系；
7. 产品规格变更恕不另行通知。

广州金升阳科技有限公司

地址：广东省广州市萝岗区科学城科学大道科汇发展中心科汇一街5号
 电话：400-1080-300 传真：86-20-38601272

E-mail: sales@mornsun.cn

X-ON Electronics

Largest Supplier of Electrical and Electronic Components

Click to view similar products for [Power Management Modules](#) category:

Click to view products by [MORNSUN](#) manufacturer:

Other Similar products are found below :

[FPF1C2P5BF07A](#) [FPF1C2P5MF07AM](#) [FH2000NPBAP](#) [B0505S-2W](#) [HLK-5D1205](#) [HLK-10D4805B](#) [B0505XT-1WR2-R](#) [B0505S-1W](#)
[B1224S-1WR2](#) [AP24N20-HV](#) [TAS25-24-W](#) [TAS10-5-W](#) [TAS10-24-W](#) [TAD10-1505-NI](#) [LS03-13B09R3](#) [HCES1-05D12](#) [HCS2-12D15](#)
[DC2626A](#) [DFR0756](#) [CS-POWEEVER-02](#) [CS-POWEEVER-01](#) [01D-6R5-2A](#) [11D-05S05NANL](#) [12D-03S05N3KVAC](#) [12D-](#)
[05S05N3WNL](#) [12D-05S05RNL](#) [12D-24S05R2W](#) [12DA-05S05N2W](#) [13D-05S05NCNL](#) [13DS1-12D09NNL](#) [13DSB-05S05N1.5KV](#) [14D-](#)
[12S03R1KVNL](#) [14DB-05S05N1.5KV](#) [14DZ-05S05R2W](#) [MEE1S0309SC](#) [22D-12D12NCNL](#) [EN5322QI](#) [LTM4624EY#PBF](#) [1SP0340V2M0-](#)
[45](#) [IGD515EI](#) [1SP0335D2S1-5SNA0750G650300](#) [2SP0115T2A0-FF600R12ME4](#) [2SP0115T2A0-12](#) [2SD106AI-17](#) [UL](#) [2SC0635T2A1-45](#)
[2SC0115T2A0-12](#) [2SC0108T2F1-17](#) [1SD210F2-MBN1200H45E2-H_Opt1](#) [A0505S-1W](#) [A0505S-1WR2](#)