



承认书

SPECIFICATION FOR APPROVAL

客户名称：深圳福昌辉科技有限公司

Customer

品名：RH型穿芯电感器

Part name RH type wear core inductors

规格：RH 3.5×0.8×4.7 P52 E

Product SPEC

版本号：V1.20

Version

日期：2018/06/14

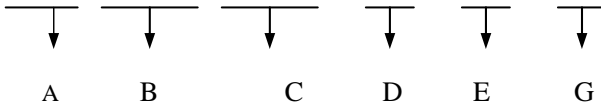
Date

客户 Customer			制造 Manufacturer		
确认 Approval			确认 Approval		
检验 Inspector	审核 Checker	批准 Approver	拟制 Designer	审核 Checker	批准 Approver
			夏少平	贺义勇	张惠霞



1、订货代码 HOW TO ORDER

RH 3.5 × 0.8 × 4.7 P52 E



项目 Item	代码 Code	描述 Description
A	RH	穿芯磁珠 RH 型 Bead core inductor RH type
B	3.5	外径尺寸 Outer diameter ΦA
C	0.8	内径尺寸 Inside diameter ΦC
D	4.7	磁芯体长 Core length D
E	P52	编带包装内距 Tape width : 52mm
G	E	无铅 Lead Free

2、外形尺寸 EXTERNAL DIMENSIONS

尺寸 Dimensions (mm)			
ΦA	ΦC	D	ΦW
3.5 ± 0.2	0.8 ± 0.1	4.7 ± 0.3	0.60 ± 0.05

3、产品结构 STRUCTURE



项目 Item	①磁体 Core	②引脚 Leading
材料名称 Material name	Ni-Zn 铁氧体 Ni-Zn Ferrite	铜包钢线 CP



4、主要电性能参数 ELECTRICAL CHARACTERISTICS

型号规格 Type	阻抗 Impedance (Ω) (@25MHz)	阻抗 Impedance (Ω) (@100MHz)
RH 3.5×0.8×4.7 P52	30.0 (Min)	50.0 (Min)

不同规格的产品可以根据客户要求生产

The products can be customized according to customer requirement.

5、试验项目及要求

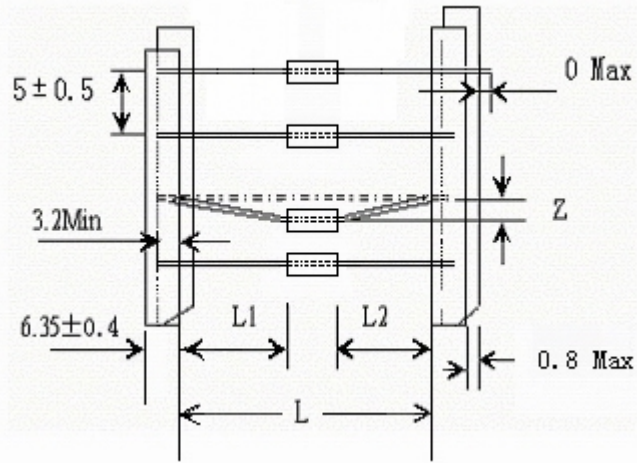
项目 Item	性能要求 Specification	试验条件及方法 Test methods and remarks
1 工作温度范围 Operating temperature range	-25~+85℃	
2 储存温度范围 Storage temperature range	-20~+85℃	
3 外观和外形尺寸 Appearance & dimensions	符合产品规范和公差要求 Conformity to the product specification	目测，精度不低于 0.02 mm 的游标卡尺测量 Eyeball; vernier calliper with precision no lower than 0.02mm
4 阻抗值 (Z) Impedance	在规定的允许范围内 Within the specified tolerance	在规定的测试频率下，用 HP-4291B 进行测试。 Condition: at specified test frequency. Test equipment: HP-4291B
5 引出端强度 Terminal strength	外观无可见损伤、引线不断 There shall be no evidence of damage during the test and the lead no breakage.	拉力：沿轴向施加 2kgf, 持续时间：5s Pull: adding 2kgf down axial Duration: 5s 弯折循环：在靠近端子末端将引线弯折 90 度后还原持续 5s, 再向反方向重复一次为一个循环。重复 2 次 Bucking cycle: buck lead 90° at the end of closing terminal and then reset keeping 5s, redoing one time at the counter is one cycle. Repeat two times.
6 耐焊接热 Resistance to soldering heat	$\Delta Z/Z \leq \pm 10\%$	焊锡温度：270±5℃ 浸锡时间：10±1s 恢复时间：1~2 小时 Tin review: 270±5℃ Duration: 10±1s Recovery: 1~2hours
7 可焊性 Solder ability	引线的表面圆周覆盖率不小于 95% Leads shall be at least 95% areas covered with a new solder coating.	焊锡温度：250±5℃ 浸锡时间：2±0.5s Tin review: 250±5℃ Duration: 2±0.5s



6、包装方式 PACKAGING STYLE

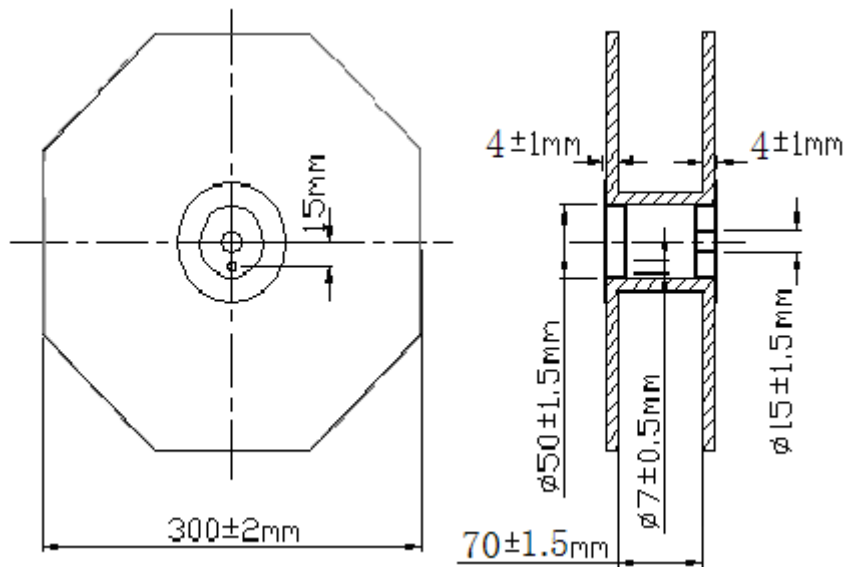
● **编带尺寸 Taping dimensions**

单位 UNIT: mm



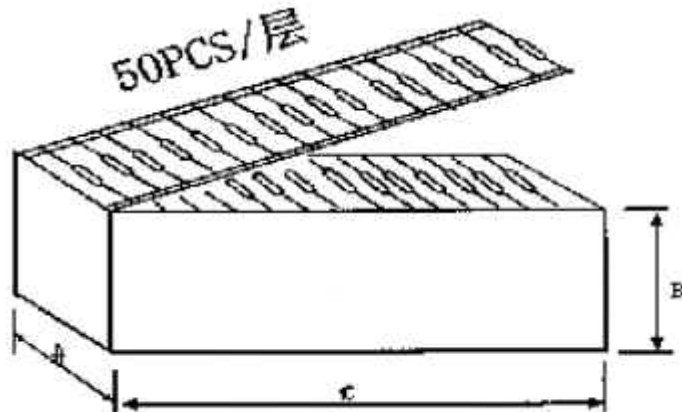
编带方式 Tape style	L	Z	L1-L2
编带内距 Tape width:26	26 ± 1.0	0.8 Max	1.0 Max
编带内距 Tape width:52	52 ^{+2.0} _{-1.0}	1.2 Max	

● **卷带包装尺寸 Tape & reel packaging dimensions**





● 盒带包装尺寸 Ammo packaging dimensions



● 包装盒尺寸 Dimensions of box

单位 UNIT: mm

编带类型 Tape type	尺寸 Dimensions (±5mm)		
	A	B	C
52	70	60	256
26	50	110	256

● 包装数量 Packaging quantity

包装方式 Packaging style	盒带包装 Ammo	卷带包装 Tape & reel	散包装 Bulk
包装数量 Quantity	1000	5000	1000

可根据用户需求包装

Packaging according to customer's requirement

X-ON Electronics

Largest Supplier of Electrical and Electronic Components

Click to view similar products for [Ferrite Beads](#) category:

Click to view products by [Fenghua Advanced](#) manufacturer:

Other Similar products are found below :

[2943778301](#) [BMB1J0120BN3JIT](#) [82350120560](#) [0261014605](#) [2643066902](#) [3061000011](#) [2673045901](#) [2643083601](#) [2643074901](#) [4361142521](#)
[4078078621](#) [4078044821](#) [4078033621](#) [CZB2BFTTE121P](#) [BMB2A0120AN2](#) [BMB1J0200BN3JIT](#) [EMI0805R-220](#) [74279250](#) [7427924](#)
[CZB1JGTTD202P](#) [MAF0603GWY551AT000](#) [MAF1005GWZ102AT000](#) [BLM18HE152SH1D](#) [2944778302](#) [BLM02PX600SN1D](#) [SMB2.5-1](#)
[EMI1206R-600](#) [BLM02KX180SN1D](#) [BLM02BC100SN1D](#) [BLM02KX100SN1D](#) [BLM02BB101SN1D](#) [BLM02BC220SN1D](#)
[BLE32PN260SH1L](#) [BLE32PN260SN1L](#) [BLE32PN260SZ1L](#) [74275013](#) [7427503](#) [BLM18HE601SH1D](#) [BLM15BD152SN1D](#)
[BLM15BD152SZ1D](#) [BLE18PS080SZ1D](#) [BLM21PG221BH1D](#) [WLBD1005HCU330TL](#) [BLM21AG471BH1D](#) [BLE18PS080BH1D](#)
[BLM21AG331BH1D](#) [BLM21PG300BH1D](#) [BLM21PG600BH1D](#) [BLM03HB401SZ1D](#) [BLM03HB401SN1D](#)