

60W, AC/DC 模块电源



产品特点

- 宽输入电压范围: 90 - 264VAC/122 - 370VDC; 55 - 264VAC/77 - 370VDC (LH60-20Bxx-DT 系列)
- 0.5W 的低待机功耗
- 86%的转换效率
- 4000VAC 高隔离电压
- 输出短路、过流、过压保护
- 通过 IEC60950, UL60950, EN60950 认证
- PCB、接线式和导轨式等多种安装方式

LH60-20Bxx(-DT)系列——是 60W 高效绿色 AC-DC 模块电源, 该系列电源具有高抗浪涌性能、高效率、高可靠性、低功耗、高安全隔离等优点。该系列产品广泛应用于工控、电力、交换机等行业中, 当应用于电磁兼容比较恶劣的环境时须参考应用电路。

选型表

认证	产品型号*	输出功率	标称输出电压及电流(Vo/Io)	效率(230VAC, %/Typ.)	最大容性负载 (μF)
UL/CE/CB	LH60-20B05	50W	5V/10A	82	80000
	LH60-20B05-DT				
	LH60-20B09	60W	9V/6.6A	84	28000
	LH60-20B09-DT				
	LH60-20B12				
	LH60-20B12-DT				
	LH60-20B15				
	LH60-20B24				
	LH60-20B24-DT				
LH60-20B48	48V/1.25A	86	1000		

注: 1.* LH60-20Bxx 系列有输入欠压保护功能; LH60-20Bxx-DT 系列无输入欠压保护功能。

2.*产品型号后缀加“A5”为接线式封装拓展, 后缀加“A6”为导轨式封装拓展, 如: LH60-20B05A5 表示接线式封装, LH60-20B05A6 表示导轨式封装。

输入特性

项目	工作条件		Min.	Typ.	Max.	单位
输入电压范围	LH60-20Bxx 系列	交流输入	90	--	264	VAC
		直流输入	122	--	370	VDC
	LH60-20Bxx-DT 系列	交流输入	55	--	264	VAC
		直流输入	77	--	370	VDC
输入频率			47	--	63	Hz
输入电流	115VAC		--	--	1.4	A
	230VAC		--	--	0.7	
冲击电流	115VAC		--	30	--	
	230VAC		--	50	--	
输入欠压保护*	开启电压	交流输入	65	--	90	VAC
		直流输入	92	--	122	VDC
	关断电压	交流输入	55	--	75	VAC
		直流输入	79	--	105	VDC
热插拔			不支持			

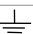
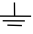
*只有 LH60-20Bxx 系列产品有输入欠压保护。

输出特性

项目	工作条件	Min.	Typ.	Max.	单位
输出电压精度		--	±2	--	%
线性调节率	满载	--	±0.5	--	
负载调节率	5% - 100%负载	--	±1	--	
纹波噪声*	20MHz 带宽 (峰-峰值)	--	--	150	mV
温度漂移系数		--	±0.02	--	%/°C
待机功耗		--	--	0.5	W
短路保护		打嗝式, 可持续短路, 自恢复			
过流保护		≥110%Io 自恢复			
过压保护	5VDC 输出	≤9VDC			
	9VDC 输出	≤16VDC			
	12VDC 输出	≤16VDC			
	15VDC 输出	≤24VDC			
	24VDC 输出	≤35VDC			
	48VDC 输出	≤63VDC			
最小负载		0	--	--	%
输出电压可调节(Trim)		--	--	±10	
掉电保持时间	115VAC 输入	--	15	--	ms
	230VAC 输入	--	80	--	

注: *纹波和噪声的测试方法采用平行线测试法, 具体操作方法参见《AC-DC 模块电源应用指南》。

通用特性

项目	工作条件	Min.	Typ.	Max.	单位
隔离电压	输入-输出	4000	--	--	VAC
	输入- 	1500	--	--	
	输出- 	500	--	--	
工作温度		-40	--	+70	°C
存储温度		-40	--	+85	
存储湿度		--	--	95	%RH
焊接温度	波峰焊接	260 ± 5°C; 时间: 5 - 10s			
	手工焊接	360 ± 10°C; 时间: 3 - 5s			
开关频率		--	100	--	kHz
功率降额	-40°C to -30°C	4.0	--	--	%/°C
	+45°C to +70°C (5V、9V 输出)	3.0	--	--	
	+50°C to +70°C (12V、15V 输出)	2.5	--	--	
	+55°C to +70°C (24V、48V 输出)				
安全标准		IEC60950/EN60950/UL60950			
安规认证		IEC60950/EN60950/UL60950			
安全等级		CLASS I			
平均无故障时间 (MTBF)		MIL-HDBK-217F@25°C ≥300,000 h			

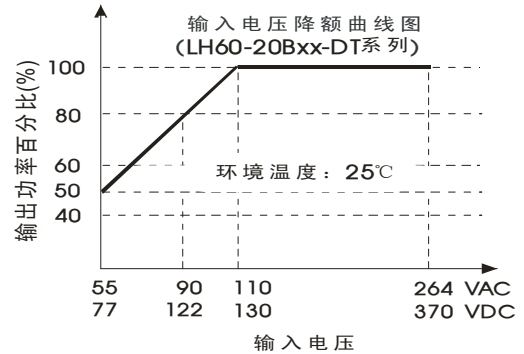
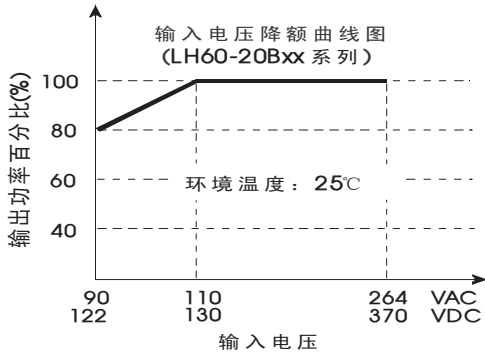
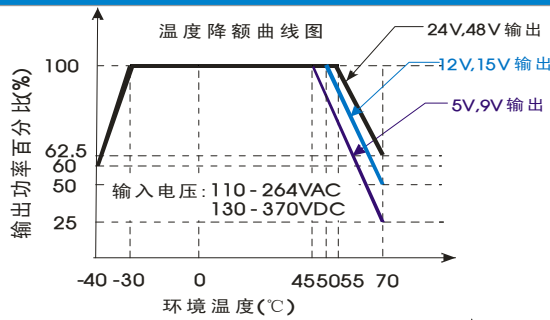
物理特性

外壳材料		黑色阻燃耐热塑料(UL94V-0)
封装尺寸	卧式封装	109.00*58.50*30.00 mm
	A5 接线式封装	135.00*70.00*38.50 mm
	A6 导轨式封装	137.00*70.00*44.00 mm
重量	卧式封装/ A5 接线式封装/ A6 导轨式封装	310g/400g /470g (Typ.)
冷却方式		自然空冷

EMC 特性

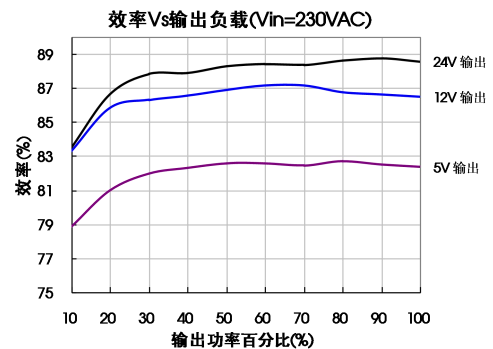
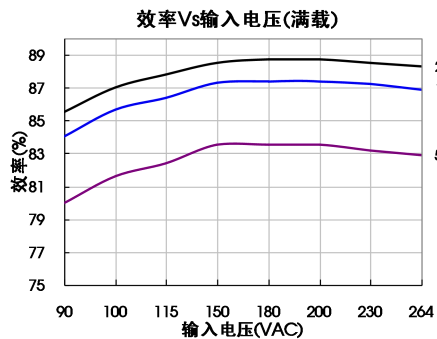
EMI	传导骚扰	CISPR22/EN55022	CLASS B	
	辐射骚扰	CISPR22/EN55022	CLASS B	
EMS	静电放电	IEC/EN61000-4-2	Contact ±6KV/Air ±8KV	Perf. Criteria B
	辐射抗扰度	IEC/EN61000-4-3	10V/m	perf. Criteria A
	脉冲群抗扰度	IEC/EN61000-4-4	±4KV	perf. Criteria B
	浪涌抗扰度	IEC/EN61000-4-5	line to line ±2KV/line to ground ±4KV	perf. Criteria B
		IEC/EN61000-4-5	line to line ±4KV/ line to ground ±6KV (推荐电路见图 2)	perf. Criteria B
	传导骚扰抗扰度	IEC/EN61000-4-6	10Vr.m.s	perf. Criteria A
	工频磁场抗扰度	IEC/EN61000-4-8	10A/m	perf. Criteria A
电压暂降、跌落和短时中断抗扰度	IEC/EN61000-4-11	0%,70%	perf. Criteria B	

产品特性曲线



注:

- ① 对于 LH60-20Bxx 系列电源, 输入电压为 90-110VAC/122-130VDC 时, 需在温度降额的基础上进行电压降额;
- ② 对于 LH60-20Bxx-DT 系列电源, 输入电压为 55-110VAC/77-130VDC 时, 需在温度降额的基础上进行电压降额;
- ③ 本产品适合在自然风冷却环境中使用, 如在密闭环境中使用请咨询我司 FAE。



设计参考

1. 典型应用电路

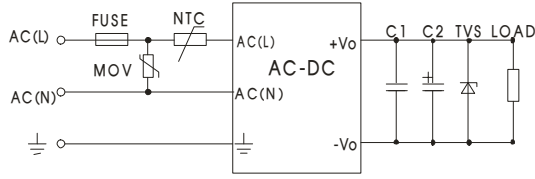


图 1

型号	C1(μF)	C2(μF)	TVS 管
LH60-20B05(-DT)	1	680	SMBJ7.0A
LH60-20B09(-DT)		470	SMBJ12A
LH60-20B12(-DT)		330	SMBJ20A
LH60-20B15		330	SMBJ20A
LH60-20B24(-DT)		200	SMBJ30A
LH60-20B48		100	SMBJ64A

注：
输出滤波电容 C2 为电解电容，建议使用高频低阻电解电容，容量和流过的电流请参考各厂商提供的技术规格。电容耐压至少降额到 80%。C1 为陶瓷电容，去除高频噪声。
TVS 管在模块异常时保护后级电路，建议使用。推荐外接 FUSE，型号：3.15A/250VAC，慢熔断。推荐外接 NTC 热敏电阻，型号：5D-9。推荐外接 MOV 压敏电阻，型号：14D561K。

2. EMC 解决方案——推荐电路

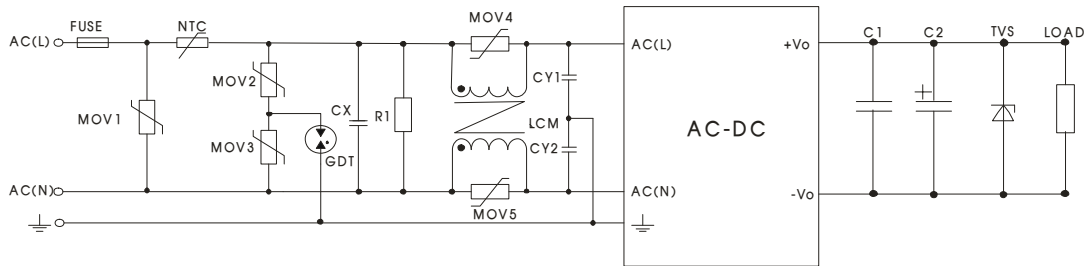
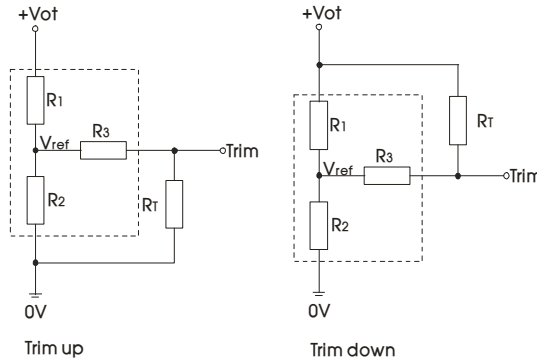


图 2（输出外接电路同上述典型应用电路）

元件型号	推荐值	元件型号	推荐值
MOV1	20D561K	CY2	2.2nF /400VAC
MOV2	14D561K	R1	1MΩ /2W
MOV3	14D561K	LCM	2.2 mH，建议选用我司提供的共模电感 FL2D-30-222
MOV4	10D561K	GDT	B5G3600
MOV5	10D561K	NTC	5D-14
CX	0.15μF/300VAC	FUSE	3.15A/250V，慢熔断，必接
CY1	2.2nF/400VAC	--	--

3. 输出电压可调节 (Trim) 的使用以及输出电压可调节 (Trim) 电阻的计算



输出电压可调节 (Trim) 的使用电路(虚线框为产品内部)

输出电压可调节 (Trim) 电阻的计算公式：

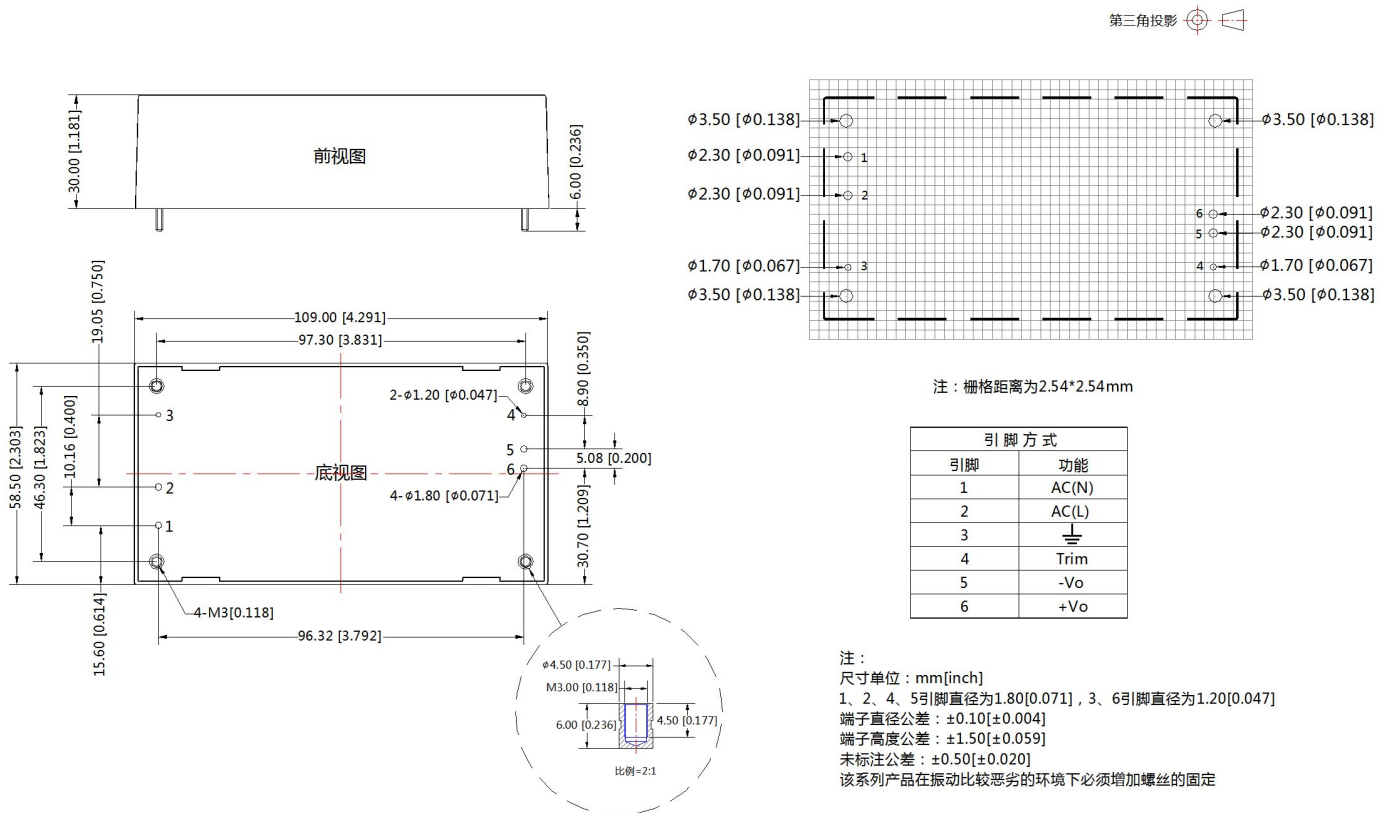
$$\begin{aligned} \text{up: } R_T &= \frac{\alpha R_2}{R_2 - \alpha} - R_3 & \alpha &= \frac{V_{ref}}{V_{ot} - V_{ref}} \cdot R_1 \\ \text{down: } R_T &= \frac{\alpha R_1}{R_1 - \alpha} - R_3 & \alpha &= \frac{V_{ot} - V_{ref}}{V_{ref}} \cdot R_2 \end{aligned}$$

R_T 为输出电压可调节 (Trim) 电阻
 α 为自定义参数，无实际含义

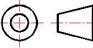
Vout	R1(K Ω)	R2(K Ω)	R3(K Ω)	Vref(V)	Vot(V)
5V	3.3	3.3	1	2.5	调节后输出电压, 最大变幅 $\leq\pm 10\%$
9V	4.7	1.8	1	2.5	
12V	3.83	1	1	2.5	
15V	7.5	1.5	1	2.5	
24V	8.66	1	1	2.5	
48V	33	1.8	1	2.5	

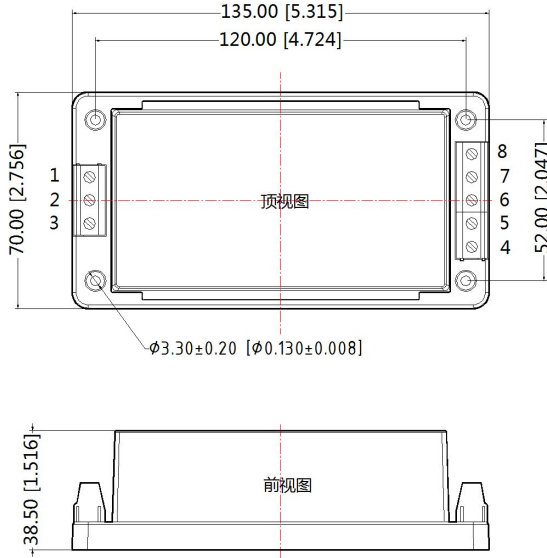
4. 更多信息, 请参考 AC-DC 应用笔记 www.mornsun.cn

外观尺寸、建议印刷版图



A5 接线式封装外观尺寸


第三角投影 

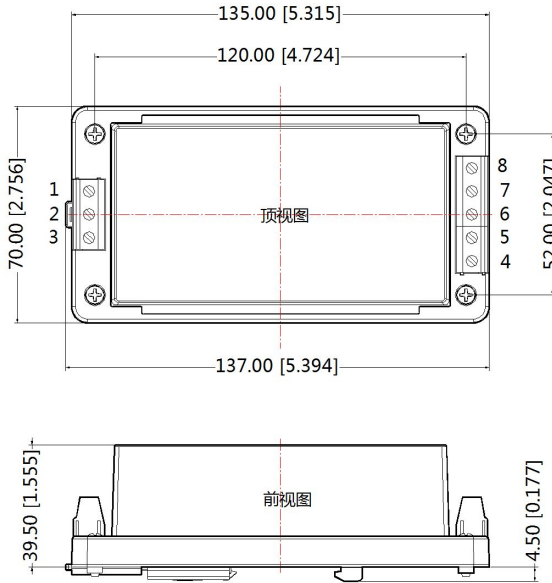


引脚方式	
引脚	功能
1	AC(N)
2	AC(L)
3	⏏
4	Trim
5	-Vo
6	+Vo
7	NC
8	NC

注：
尺寸单位：mm[inch]
接线线径：24-12 AWG
紧固力矩：Max 0.4 N·m
未标注之公差：±1.00[±0.040]

A6 导轨式封装外观尺寸

第三角投影 



引脚方式	
引脚	功能
1	AC(N)
2	AC(L)
3	⏏
4	Trim
5	-Vo
6	+Vo
7	NC
8	NC

注：
尺寸单位：mm[inch]
接线线径：24-12 AWG
紧固力矩：Max 0.4 N·m
导轨类型：TS35，导轨需接地
未标注之公差：±1.00[±0.040]

注：

1. 包装信息请参见《产品出货包装信息》，包装包编号：58220020（卧式封装）、58220031（A5/A6封装）；
2. 若产品工作在最小要求负载以下，则不能保证产品性能均符合本手册中所有性能指标；
3. 除特殊说明外，本手册所有指标都在 $T_a=25^\circ\text{C}$ ，湿度<75%，标称输入电压和输出额定负载时测得；
4. 本手册所有指标的测试方法均依据本公司企业标准；
5. 我司可提供产品定制，具体需求可直接联系我司技术人员；
6. 产品规格变更恕不另行通知。

广州金升阳科技有限公司

地址：广东省广州市萝岗区科学城科学大道科汇发展中心科汇一街5号

电话：400-1080-300

传真：86-20-38601272

E-mail: sales@mornsun.cn

X-ON Electronics

Largest Supplier of Electrical and Electronic Components

Click to view similar products for [AC/DC Power Modules](#) category:

Click to view products by [MORNSUN](#) manufacturer:

Other Similar products are found below :

[TUNS700F28-P](#) [VI-BAMD-EM](#) [FARM2CN1](#) [VI-HAM-CM](#) [CFM21M120-E](#) [TUHS25F15](#) [CFM21M240](#) [CFM21M050](#) [CFM21M150](#)
[TUHS15F15](#) [CFM21M240-E](#) [TUHS10F15](#) [CFM21M090-E](#) [CFM21M090](#) [CFM21M120](#) [CFM21M050-E](#) [AP24N24-Zero](#) [ERP-350-12](#) [VI-](#)
[HAM-IM](#) [HWS80A-24/A](#) [CFM21M090-S](#) [CFM21M240-T](#) [FA5-220S12B](#) [HV05-A24](#) [NG03-A12](#) [NK02-A05](#) [NK02-A12](#) [NK02-A24](#)
[NL05-A12](#) [NR03-A05](#) [ERS4120N007R26](#) [LDE05-20B12](#) [LM35-20B12](#) [LM35-20B24](#) [LM35-22B12](#) [LM35-22B24](#) [LM50-20B05](#) [LM50-](#)
[20B12](#) [LM50-20B15](#) [LM50-20B24](#) [LM50-22B12](#) [LM50-22B24](#) [LM75-20B12](#) [LM75-20B24](#) [LM75-22B12](#) [LM75-22B24](#) [LM100-22B12](#)
[LM150-22B24](#) [LM350-10B12](#) [LM350-10B24](#)