



中山市中立电子有限公司  
 中山市发音电子制造有限公司  
 样品承认书  
*Specifications*



已通过ISO9001:2008质量管理体系认证

2018

产品名称 Rariety	压电式超声波喇叭
客户名称/代码 Customer Name	10371
客户型号/代码 Cu Ppart No	
中立型号 ZL Ppart No	ZL-YDA3812-20005P
样品日期 Model Date	2018-05-02

客户承认签署

签定结果:

核准/Approved	审核/Checked	经办/Designed

中立确认签署

核准/Approved	审核/Checked	经办/Designed
ZL-029	ZL-027	ZL-004



承认后请签回一份! Thank you very much!

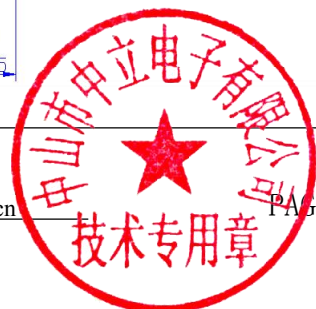
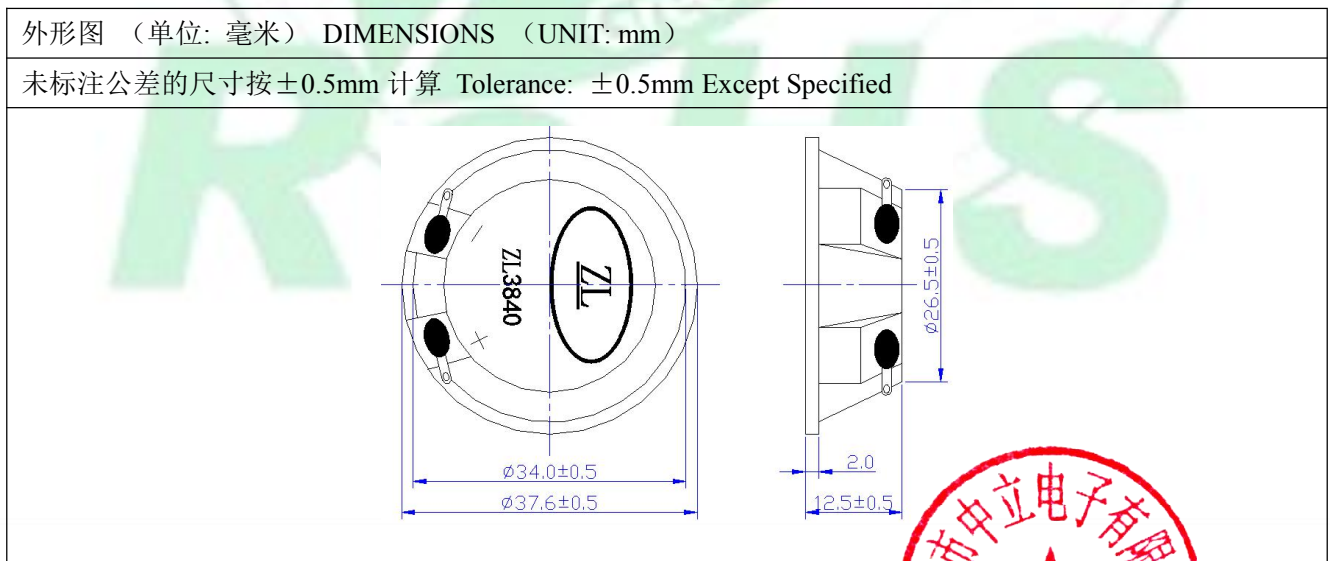


# 中山市中立电子有限公司 中山市发音电子制造有限公司

## 样品承认书

型号 Ppart No: ZL-YDA3812-20005P		
1	额定频率 Resonance Frequency (KHz)	20
2	最大电压 Max Input Voltage (Vrms)	20
3	电容量 Capacitance at 120Hz (nF)	120±30%
4	*声压级 Sound Output at 30cm (dB)	≥90 at 20KHz Square Wave 5Vrms
5	*消耗电流 Current Consumption (mA)	≤10 at 20KHz Square Wave 5Vrms
6	工作温度 Operating Temperature (°C)	-20~+60
7	储存温度 Storage Temperature (°C)	-30~+70
8	单品重量 Weight (g)	3.4
9	外壳材料 Housing Material	黑色 ABS
带*号指标需要在额定电压下测试 *Applying rated voltage		

蜂鸣器焊接方法 Buzzer Soldering process	Soldering Parameter		
	温度 Temp.( °C)	时间 Time(Sec.)	可焊接次数 Times
回流焊 Reflow soldering	245±15	180°C 预热 40~70 秒 245°C 3 秒 above 180°C time 40~70	3
波峰焊 Wave soldering	255±5	4~6	2~3
★手工焊 Manual soldering	350±10	2~5	2~3
带★号为中立电子推荐的焊接方法 Remark:★ ZLFY Instance Soldering Process			

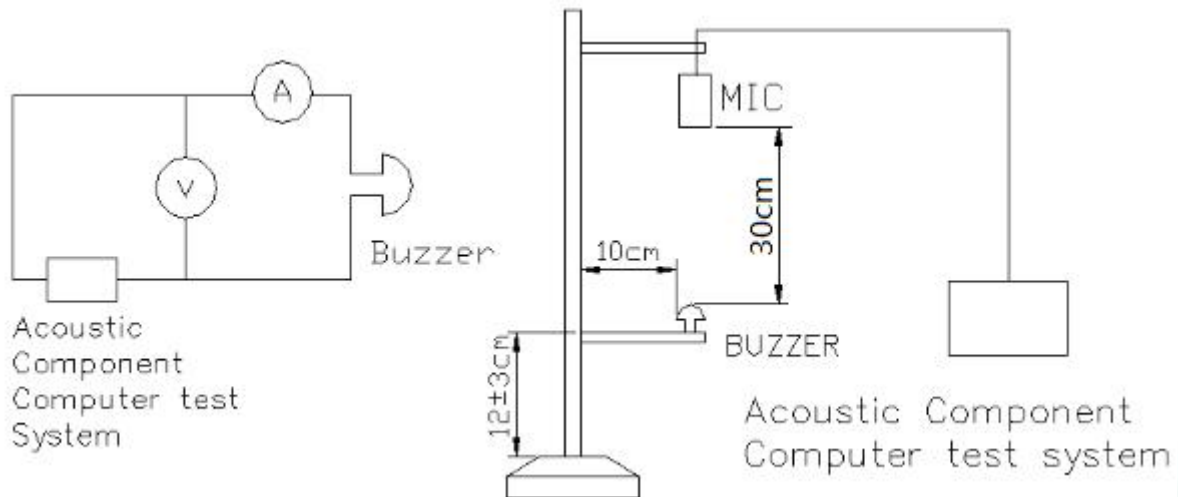




中山市中立电子有限公司  
中山市发音电子制造有限公司  
样品承认书

型号 Ppart No: ZL-YDA3812-20005P

测试方法 TEST METHOD



频响曲线 FREQUENCY RESPONSE





**中山市中立电子有限公司**  
**中山市发音电子制造有限公司**  
**样品承认书**

型号 Ppart No: ZL-YDA3812-20005P			
可靠性测试 RELIABLY TEST			
NO	项目 ITEM	测试条件 TESTING CONDITION	试验后要求 VARIANCE AFTER TEST
1	湿热 Humidity	蜂鸣器置于温度在 $50 \pm 5^\circ\text{C}$ ，相对湿度在 $93\%-3\% \sim 93\%+2\%$ 中，保持 96 小时后，试验后在常温下恢复 2 小时测试 $50 \pm 5^\circ\text{C}$ , $93(+2/-3)\%RH$ , 96HRS	测试后性能指标应满足承认书要求 All specifications must be satisfied after the test.
2	高温测试 High temp.	蜂鸣器放置在 $+70 \pm 2^\circ\text{C}$ 中，96 小时后测试性能指标 $+70 \pm 2^\circ\text{C}$ , 96HRS	
3	低温测试 Low temp.	将蜂鸣器放置在 $-30 \pm 2^\circ\text{C}$ 中，96 小时后测试性能指标 $-30 \pm 2^\circ\text{C}$ , 96HRS	
4	温度循环测试 Temperature Cycling	蜂鸣器在 $-30^\circ\text{C}$ 暴露 30min，在 $70^\circ\text{C}$ 暴露 30min，五次循环后，试验后在常温下恢复 2 小时 $-30 \pm 2^\circ\text{C}$ , 30minutes room temp. 15 minutes $+70 \pm 2^\circ\text{C}$ , 30 minutes room temp. 15 minutes 5 cycles	
5	跌落 Drop test	将蜂鸣器放置在水平位置，从 700mm 高度自由跌落到 10mm 硬木版上，跌落 3 次后，检查外观并测量电性能 3 times from height of 70cm onto the surface of 10mm thick wooden board.	
6	振动 Vibration test	将蜂鸣器置于 10~55Hz、振幅在 1.0mm、X Y Z 轴线方向上振动 0.5 小时 Make the test for the directions of X Y and Z (total 0.5 hours). To-and-fro. sweep time (from 10 to 55 Hz and then from 55 to 10Hz ) under single amplitude of 1.0mm is 1 minute.	
7	焊锡耐热性 Solder heat resistance	将产品针脚放置在 $250 \pm 10^\circ\text{C}$ 的锡炉里，持续 30 秒 The part leads (pins) shall be immersed in molten solder maintained at $250 \pm 10^\circ\text{C}$ for a period of 30 seconds.	





中山市中立电子有限公司  
 中山市发音电子制造有限公司  
 样品测试报告

No.S20180502004

产品型号		数量			测试数据			
ZL-YDA3812-20005P		5 PCS			5 PCS			
测试条件	5Vrms, 20000Hz 正弦波信号, 在 30cm 处测试							
技术要求	声压级≥90dB 电流≤10mA 电容:120±30%nF							
检测项目	声压(dB)	电 流(mA)	电 容(nF)	检测项目	声压(dB)	电 流(mA)	电 容(nF)	
录 记	1	99	7.50	110.5	录 记	26		
	2	95	6.00	109.1		27		
	3	98	6.52	110.6		28		
	4	95	6.00	109.1		29		
	5	98	6.52	110.6		30		
	6					31		
	7					32		
	8					33		
	9					34		
	10					35		
	11					36		
	12					37		
	13					38		
	14					39		
	15					40		
	16					41		
	17					42		
	18					43		
	19					44		
	20					45		
	21					46		
	22					47		
	23					48		
	24					49		
	25					50		
备 注								
结 论	合 格	测 试	ZL-027	核 审			ZL-029	



## X-ON Electronics

Largest Supplier of Electrical and Electronic Components

*Click to view similar products for [Speakers & Transducers](#) category:*

*Click to view products by [ZLFY](#) manufacturer:*

Other Similar products are found below :

[AS02016MR-2-R](#) [PB-1220PE](#) [PB-2015PQ](#) [900-00001](#) [SMT-2240-TW-2-R](#) [SWFK-31736-000](#) [PT-2065FW](#) [PT-4175W](#) [AT-2830-TW-LW35-R](#) [ED-30761-000](#) [ED-31305-163](#) [CI-30120-A42](#) [TWFK-23991-000](#) [PB-0927PQ](#) [BF-7083-000](#) [AB6505B](#) [BF-9778-000](#) [AS01708MR-SC-2-R](#) [AT-5030-TF-2-LW100-R](#) [AST-03008MR-R](#) [AS01308MR-2-R](#) [AS01808AO-WP-R](#) [AS01508MR-6-R](#) [AS07108PO-R](#) [AS07708PS-2-WR-R](#) [AS07104PO-R](#) [SMS2020-08H4.5 LF](#) [BDT1717-08H6.5W56MLF](#) [SMS-2008MS-R](#) [AS04008PS-4W-WR-R](#) [AS06608PS-WR-R](#) [BLS50-1-08H18.2B-03 LF](#) [AS07008PO-2-R](#) [AS03008MR-R](#) [AS01808AO-3-R](#) [AS04008CO-2-R](#) [AS04008PR-WR-R](#) [ASE03008MR-LW150-R](#) [AS01808MR-LW152-R](#) [AS01808MR-R](#) [AS03608MR-4-R](#) [AS06608PS-R](#) [AS07708PS-2-R](#) [ASE06008MR-LW150-R](#) [ASE02008MR-LW150-R](#) [AST-1732MR-R](#) [SMS-1508MS-2-R](#) [AS05708MR-R](#) [AS05008MR-R](#) [APS3008S-R](#)