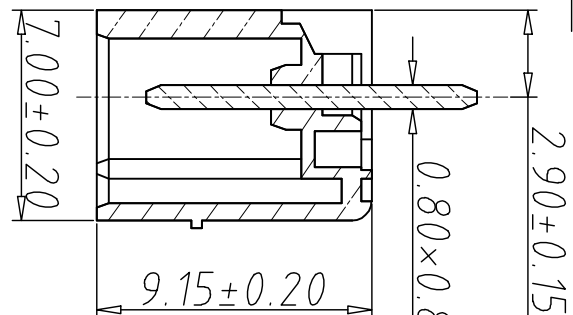
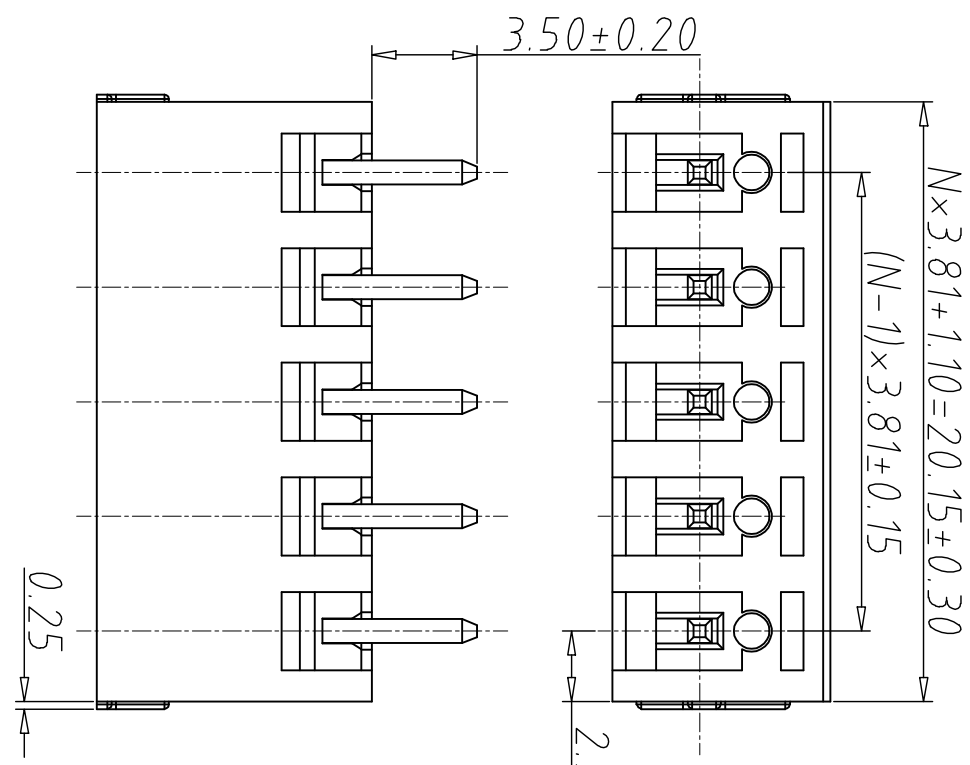
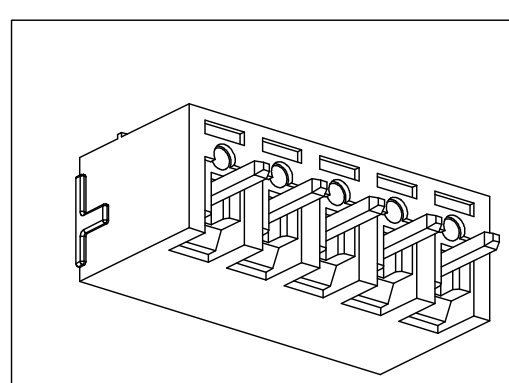


编号	修改原因	制图	审核	批准

• 材质及电镀
 焊针：黄铜，镀锡
 塑件：PA66 UL94V-0

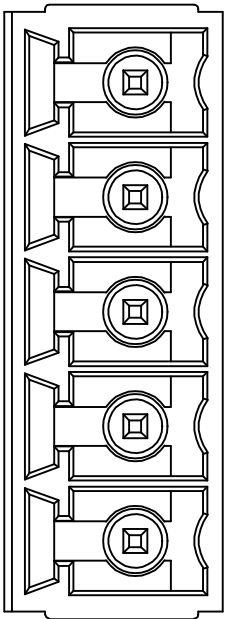
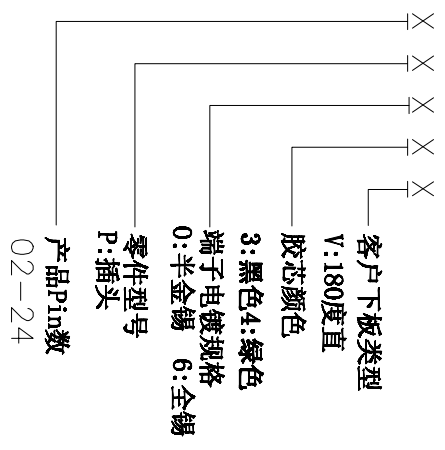
• 机械性能
 温度范围：-40° C+130° C
 瞬时温度：+250° C 5秒

• 电气性能
 额定电压：300V
 额定电流：8A
 接触电阻：20mΩ
 绝缘电阻：5000Ω\1000V
 耐电压：AC2000V\1Min



编码原则

WJ15EDGVC-3.81-



尺寸公差:	±0.20	角度公差:	±2°
X.	±0.15	X.	±1.5°
.X	±0.10	.X	±1°
.XX		.XX	

投影法	第一角	品名	插拔式接线端子
单位	mm	规格	3.81间距
纸张尺寸	A4	产品系列	WJ15EDGVC 系列

WV 宁波康奈克斯电气有限公司
 Ningbo Kangnex Electric Co., Ltd

图纸类型	客户图纸	图页	1\1
比例	1:1		
图纸编号			

X-ON Electronics

Largest Supplier of Electrical and Electronic Components

Click to view similar products for [Pluggable Terminal Blocks](#) category:

Click to view products by [Kangnex](#) manufacturer:

Other Similar products are found below :

[57.404.7553](#) [57.504.0053.7](#) [57.510.0053](#) [57.910.6153](#) [01.112.1453](#) [CTB932VE/6](#) [MC 1.5/ 6-ST-3.5 GY AU](#) [ET02015000J0G](#) [734-104](#) [734-302](#) [734-304](#) [8-141-P](#) [FKCT 2.5/ 3-ST KMGY](#) [860505](#) [860508](#) [860516](#) [860810](#) [861908](#) [GBPACX-12](#) [93.731.4953.0](#) [PV05-5,08-K](#) [PVP02-5,00](#) [PVP04-3,50](#) [PVS02-5,00](#) [1-1986160-3](#) [H-10](#) [1546228-5](#) [ELFH09150](#) [ELFH16150](#) [ELFP03110](#) [ELFT06250](#) [ELFT07250](#) [ELVF09400](#) [ELVP03100](#) [ELXH03100](#) [ELXH071G0E](#) [ELXP041G0](#) [ELXT046G0](#) [1700101](#) [1700410](#) [1700425](#) [1703176](#) [1703243](#) [1705229](#) [1710175](#) [1714537](#) [1717806](#) [1719600](#) [1728941](#) [1729386](#)