

Ninigi

D A T A S H E E T

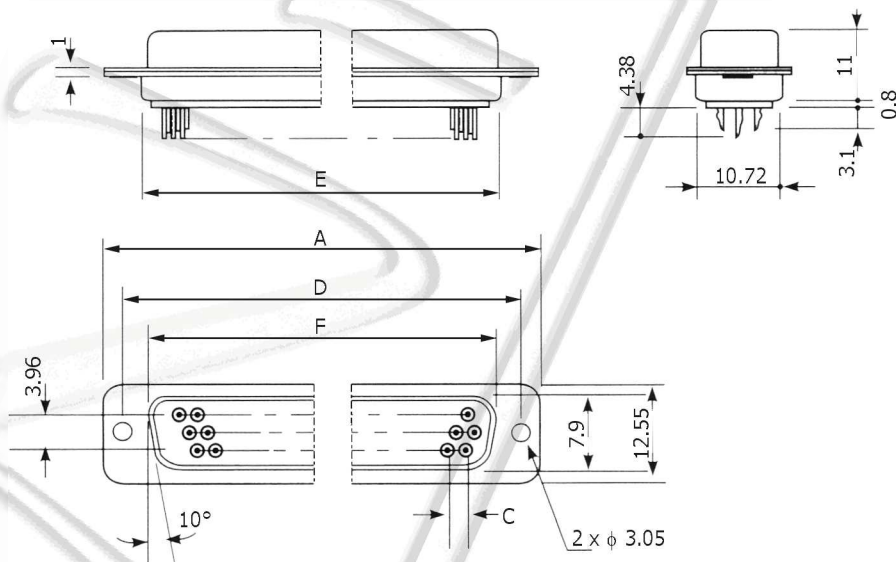
DSC-5 SERIES D-SUB H.D. FEMALE SOLDER TYPE

Specification:



- 1) Insulator: Thermoplastic (UL94V-0)
- 2) Contact: Copper Alloy, Gold Plated
- 3) Shell: Copper Alloy
- 4) Storage Temperature: -20°C ~ 70°C
- 5) Operating Temperature: 0°C ~ 85°C
- 6) Contact Resistance: 20 mW max. (initial)
- 7) Insulation Resistance: 1000 MW min.
- 8) Dielectric Withstanding Voltage: 1000 VAC (1 minute)

| Series No. | No. of Contact (N) | A | C | D | E | F |
|------------|--------------------|------|------|------|------|------|
| DSC-515 | 15 | 30.0 | 2.29 | 25.0 | 19.3 | 16.3 |
| DSC-526 | 26 | 39.1 | 2.29 | 33.3 | 27.5 | 24.7 |
| DSC-544 | 44 | 53.0 | 2.29 | 47.0 | 41.3 | 38.4 |
| DSC-562 | 62 | 69.3 | 2.41 | 63.5 | 57.7 | 54.8 |
| DSC-578 | 78 | 66.9 | 2.41 | 61.1 | 55.3 | 52.3 |



X-ON Electronics

Largest Supplier of Electrical and Electronic Components

Click to view similar products for [D-Sub Standard Connectors](#) category:

Click to view products by [Ninigi](#) manufacturer:

Other Similar products are found below :

[DCM37S732N](#) [DAM15P500](#) [DEV09S364GTLF](#) [DEM09P032N](#) [DDM50P732N](#) [DAM15S332N](#) [173109-2218](#) [173109-2466](#) [173109-2436](#)
[173109-2435](#) [56F706-005-LI](#) [56F711-015](#) [015-0341-000](#) [015-0372-008](#) [015-8544-011](#) [017041-0005](#) [020419-0104](#) [012-0515-000](#) [012-9507-](#)
[034](#) [012-9507-114](#) [012-9534-001](#) [020745-0008](#) [609-25P](#) [M24308/2-23Z](#) [M243082310F](#) [M243082410F](#) [M243082411F](#) [M24308/4-21](#)
[CT1A18-11PSA206](#) [CT1N36-5SC](#) [CT2-16S-17PS](#) [CT2-20-15PCAU](#) [CT2-24-12PS](#) [CT2-24-28PSF127A206](#) [CT2-32-9PC](#) [CT6F9767-14-4-](#)
[14S-5PC](#) [CT6FA10SL-4PS](#) [CT7-18-10SC](#) [CT7-18-10SCAU](#) [CT7-18-12SCAU](#) [CT7-18-1PC](#) [CT7-18-1PCAU](#) [CT7-18-21SCAU](#) [M83513/01-](#)
[FC](#) [M83723/76W24619 L/C](#) [M85049/48-3-2F](#) [69001-865](#) [6STD09PCM99B70X](#) [6STD09SCM99B30X](#) [6STD09SCT99S40X](#)