

内置高压MOSFET的PWM+PFM控制器系列

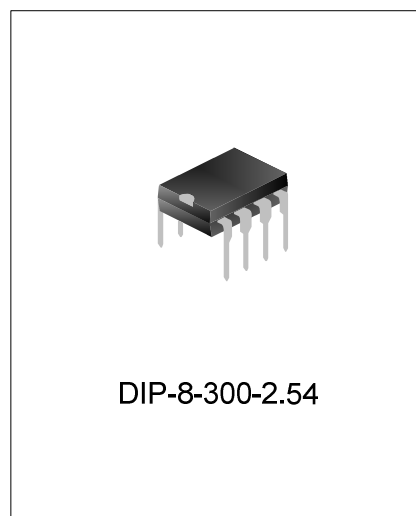
描述

SDH8635 是用于开关电源的内置高压 MOSFET 及高压启动恒流源、外置采样电阻的电流模式 PWM+PFM 控制器。

SDH8635 内置高压启动恒流源, 低待机功耗<30mW。有多种控制模式: 在重载时, 工作在 PWM 模式; 在轻载时, 工作在 PFM 模式, 以提高转换效率; 在空载时, 进入打嗝模式, 以降低待机功耗。

SDH8635 具有抖频功能, 以降低 EMI。内置峰值电流补偿电路, 可以使不同交流电压输入时极限输出功率一致。内置软启动功能可以在上电过程中减小变压器的应力, 防止变压器饱和。

SDH8635内部集成全面的异常状态保护功能, 包括前沿消隐 (LEB), 逐周期峰值限流, VCC过压保护 (OVP), 输出过载保护 (OLP) 和过温保护 (OTP) 等。



主要特点

- ◆ 高压启动
- ◆ 低待机功耗<30mW
- ◆ 多种控制模式
- ◆ 抖频
- ◆ 峰值电流补偿
- ◆ 软启动
- ◆ 前沿消隐 (LEB)
- ◆ 逐周期峰值限流
- ◆ VCC 过压保护 (OVP)
- ◆ 输出过载保护 (OLP)
- ◆ 过温保护 (OTP)

应用

- ◆ 开关电源

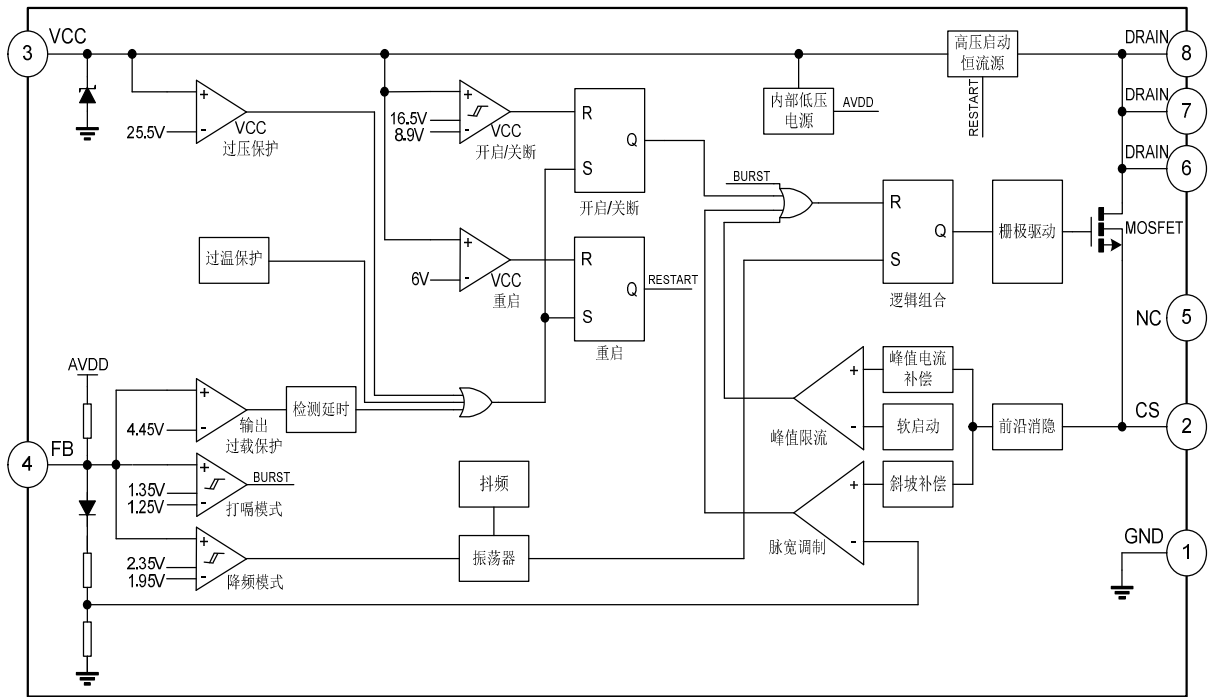
产品规格分类

产品名称	封装类型	打印名称	环保等级	包装
SDH8635	DIP-8-300-2.54	SDH8635	无卤	料管

典型输出功率能力

产品	190~265V		85~265V	
	适配器	开放式	适配器	开放式
SDH8635	26W	28W	24W	26W

内部框图



极限参数 (除非特殊说明, $T_{amb}=25^{\circ}\text{C}$)

参 数	符号	参数范围	单位
漏栅电压 ($R_{GS}=1\text{M}\Omega$)	V_{DGR}	650	V
栅源(地)电压	V_{GS}	± 30	V
漏端电流脉冲 ^{注1}	I_{DM}	20	A
漏端连续电流($T_{amb}=25^{\circ}\text{C}$)	I_D	7.0	A
信号脉冲雪崩能量 ^{注2}	E_{AS}	350	mJ
电源供电电压最大值	V_{CCMAX}	28	V
反馈输入端电压	V_{FB}	-0.3~7	V
电流采样端电压	V_{CS}	-0.3~7	V
工作结温	T_J	+150	$^{\circ}\text{C}$
工作温度范围	T_{amb}	-25~+85	$^{\circ}\text{C}$
贮存温度范围	T_{STG}	-55~+150	$^{\circ}\text{C}$

注: 1. 脉冲宽度由最大结温决定;

2. $L=51\text{mH}$, $T_J=25^{\circ}\text{C}$ (起始)。

电气参数(感应 MOSFET 部分, 除非特殊说明, $T_{amb}=25^{\circ}\text{C}$)

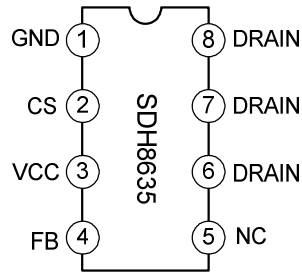
参数	符号	测试条件	最小值	典型值	最大值	单位
漏源击穿电压	BV_{DSS}	$V_{GS}=0\text{V}, I_D=50\mu\text{A}$	650	--	--	V
零栅压漏端电流	I_{DSS}	$V_{DS}=650\text{V}, V_{GS}=0\text{V}$	--	--	50	μA
		$V_{DS}=480\text{V}, V_{GS}=0\text{V}, T_{amb}=125^{\circ}\text{C}$	--	--	200	μA
静态漏源导通电阻	$R_{DS(ON)}$	$V_{GS}=10\text{V}, I_D=3\text{A}$	1.1	1.6	2.1	Ω

电气参数(除非特殊说明, $V_{CC}=18\text{V}, T_{amb}=25^{\circ}\text{C}$)

参 数	符号	测试条件	最小值	典型值	最大值	单位
高压启动部分						
充电电流	I_{HVC}	$HV=100\text{V}$	--	3.5	--	mA
关断漏电流	I_{HVS}	$V_{CC}=18\text{V}$	--	--	5	μA
VCC供电部分						
VCC 开启电压	$V_{CC_STARTUP}$		15	16.5	18	V
VCC 关断电压	V_{CC_STOP}		8	8.9	9.8	V
VCC 重启电压	$V_{CC_RESTART}$	保护后	--	6	--	V
VCC 静态电流	I_{CC_STATIC}	$V_{FB}=0\text{V}$	--	0.4	--	mA
VCC 工作电流	I_{CC_OP}	$V_{FB}=4\text{V}$	--	2.5	--	mA
振荡频率部分						
正常工作时的振荡频率	f_{OSC_NORMAL}	$V_{FB}=4\text{V}$	60	65	70	KHz
最大占空比	D_{MAX}		--	80	--	%
抖频范围	Δf_{OSC_JITTER}		-6	--	6	%
降频后的振荡频率	$f_{OSC_REDUCED}$		--	22	--	KHz
振荡频率随温度的变化率	--	$25^{\circ}\text{C} \leq T_{amb} \leq +85^{\circ}\text{C}$	--	--	5	%
输出反馈部分						
FB 输入阻抗	Z_{FB_IN}		--	50	--	$\text{K}\Omega$
FB 短路电流	I_{FB_SHORT}	$V_{FB}=0\text{V}$	--	165	--	μA
FB 开环电压	V_{FB_OPEN}	FB 端悬空	--	5.3	--	V
降频起始点	$V_{FB_FR_START}$		--	2.35	--	V
降频结束点	$V_{FB_FR_STOP}$		--	1.95	--	V
打嗝模式退出点	V_{FB_BURH}		--	1.35	--	V
打嗝模式进入点	V_{FB_BURL}		--	1.25	--	V
输出采样部分						
CS 限流初始值	V_{CS_LIMIT0}	占空比 $D=0$	--	0.45	--	V
CS 钳位点	V_{CS_CLAMP}		--	0.7	--	V
PWM 增益	A_{V_FBCS}	$\Delta V_{FB} / \Delta V_{CS}$	--	3.6	--	V/V
前沿消隐时间	t_{LEB}		--	400	--	ns
软启动时间	t_{SS}		--	4	--	ms
保护功能部分						

参 数	符 号	测试条件	最小值	典型值	最大值	单位
VCC 过压保护点	VCC _{OVP}		--	25.5	--	V
输出过载保护点	VFB _{OLP}		--	4.45	--	V
输出过载保护检测延迟时间	TD _{FBOLP}		--	90	--	ms
过温保护点	T _{OTP}		--	150	--	°C
过温保护迟滞	T _{OTPHYS}		--	25	--	°C

管脚排列图



管脚说明

管脚号	管脚名称	I/O	功能描述
1	GND	I/O	地
2	CS	I	电流采样端
3	VCC	I/O	电源供电端
4	FB	I	反馈输入端
5	NC	--	悬空脚
6, 7, 8	DRAIN	I/O	功率 MOSFET 漏端

功能描述

SDH8635 是用于开关电源的内置高压 MOSFET 及高压启动恒流源、外置采样电阻的电流模式 PWM+PFM 控制器。内置高压启动恒流源，有多种控制模式，具有抖频、峰值电流补偿、软启动功能，还集成全面的异常状态保护功能。SDH8635 可减少外围元件，增加效率和系统的可靠性，适用于反激式变换器。

1. 高压启动

SDH8635 内置高压启动恒流源实现高压启动。AC 输入电压上电后，高压启动恒流源对 VCC 端外接电容进行充电，充电电流为 3.5mA。当 VCC 电压升到开启电压 16.5V 时，电路开始工作，此时关断高压启动恒流源，转由辅助绕组供电。当触发保护时，输出关断，VCC 电压开始下降；当 VCC 电压降到关断电压 8.9V 时，电路停止工作；但为了减少保护状态下的电路重启次数和功耗，电路此时增加一部分电流使 VCC 电压继续下降，直到低于重启电压 6V，重新打开高压启动恒流源，电路重新启动。高压启动电路和波形如图 1 所示。

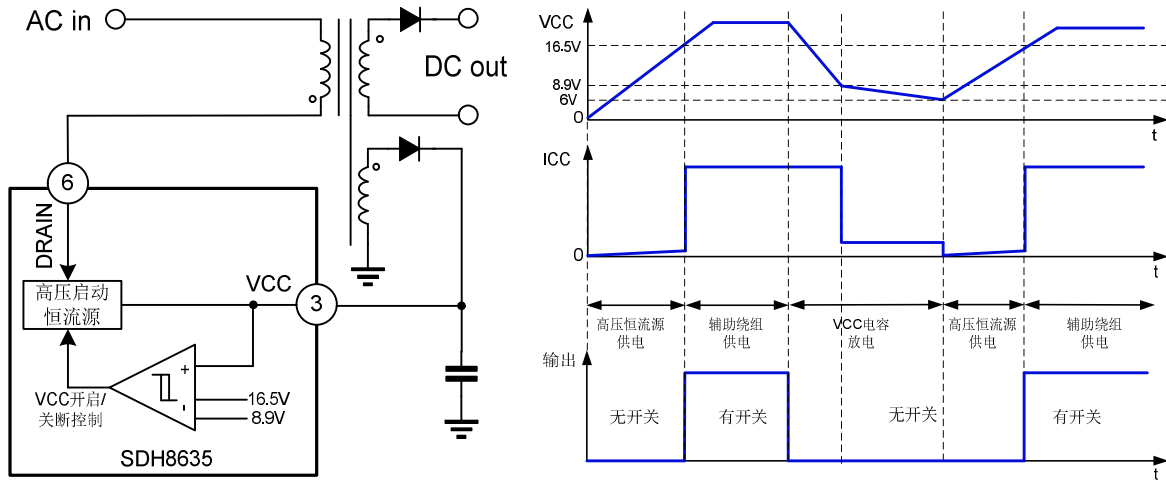


图 1.高压启动电路图和波形图

2. 多种控制模式

SDH8635 具有多种控制模式。在不同负载条件下，通过检测 FB 管脚的电压来改变工作模式，以提高效率。

在重载时（FB 电压 $>2.35V$ ），工作在 PWM 模式，开关频率为 65KHz；在轻载时（ $1.95V < FB$ 电压 $<2.35V$ ），工作在 PFM 模式，开关频率从 65KHz 降到 22KHz，以提高转换效率；在空载时（FB 电压 $<1.35V$ ），进入打嗝模式，以降低待机功耗。降频曲线如图 2 所示。

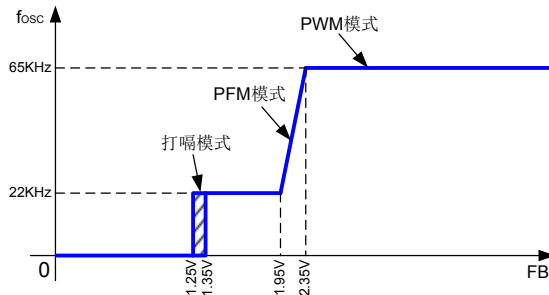


图 2.降频曲线图

3. 打嗝模式

SDH8635 具有打嗝模式以降低待机功耗。当 FB 电压小于 1.25V 时，进入打嗝模式，输出无开关，输出电压下降，使得 FB 电压升高；FB 电压从 1.25V 增大到 1.35V 的过程中，输出仍无开关，输出电压继续下降，FB 电压继续升高；直到 FB 电压大于 1.35V 时，输出有开关，输出电压升高，使得 FB 电压下降，直到 FB 电压小于 1.25V。当负载较轻时，重复上述变化，输出间断脉冲，减少开关次数，降低功耗。打嗝模式波形如图 3 所示。

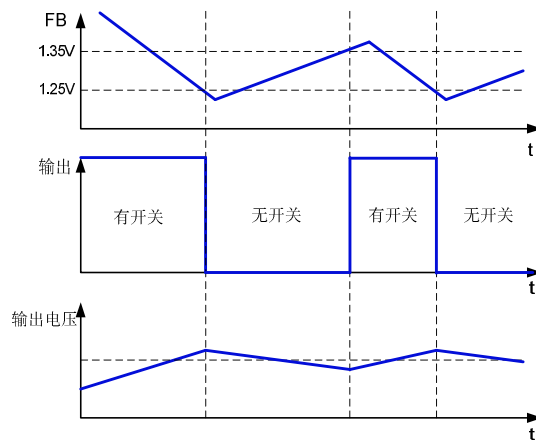


图 3.打嗝模式波形图

4. 抖频

SDH8635 采用抖频控制来改善 EMI 性能, 使得整个应用系统的设计会变得更简单。

5. 峰值电流补偿

SDH8635 采用专利技术的曲线峰值电流补偿方式, 可以有效提高低输入电压时的极限输出功率, 保证不同交流电压输入时极限输出功率一致性。

6. 软启动

SDH8635 内置 4ms 软启动时间, 以限制功率管 MOSFET 的 DRAIN 端最大峰值电流, 使其逐步提高, 从而大大减小器件的应力, 防止变压器饱和。

7. 前沿消隐 (LEB)

在 MOSFET 开启的时刻, 内置的前沿消隐电路可以消除缓冲电路中的二极管反向恢复时产生的电流毛刺, 这样外围 RC 滤波电路可以省去。

在前沿消隐时间内, 脉宽调制比较器和峰值限流比较器是不工作的, MOSFET 开关在这段时间内是保持导通状态的, 所以 MOSFET 开关开启的最小时间就是前沿消隐时间。不同占空比时的前沿消隐波形如图 4 所示。

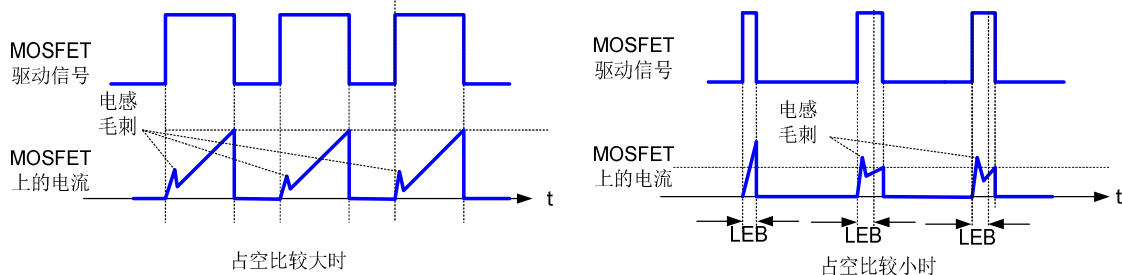


图 4.不同占空比时的前沿消隐波形图

8. 逐周期峰值电流限制

在每一个周期, 峰值电流值由比较器的比较点决定, 该电流值不会超过峰值电流限流值, 保证 MOSFET 上的电流不会超过额定电流值。当电流达到峰值电流以后, 输出功率就不能再变大, 从而限制了最大的输出功率。如果负载过重, 会导致输出电压变低, 反映到 FB 端, 导致 FB 电压升高, 发生输出过载保护。

9. VCC 过压保护 (OVP)

当VCC电压超过过压保护点25.5V时，触发VCC过压保护，此时输出关断，VCC电压下降，且该状态一直保持，直到VCC电压降到重启电压6V，才打开高压启动对VCC外接电容充电，使得VCC电压上升，则电路重启。VCC过压保护的波形如图5所示。

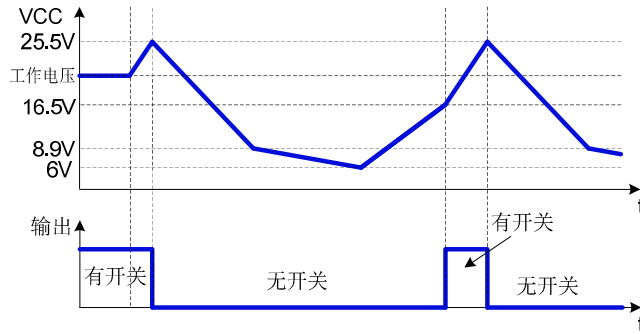


图 5.VCC 过压保护的波形图

10. 输出过载保护 (OLP)

当输出发生过载时，FB电压会升高，当升到FB过载保护点4.45V且持续90ms后，触发输出过载保护，此时输出关断，VCC电压下降，且该状态一直保持，直到VCC电压降到重启电压6V，才打开高压启动恒流源对VCC充电，使得VCC电压上升，则电路重启。输出过载保护的波形如图6所示。

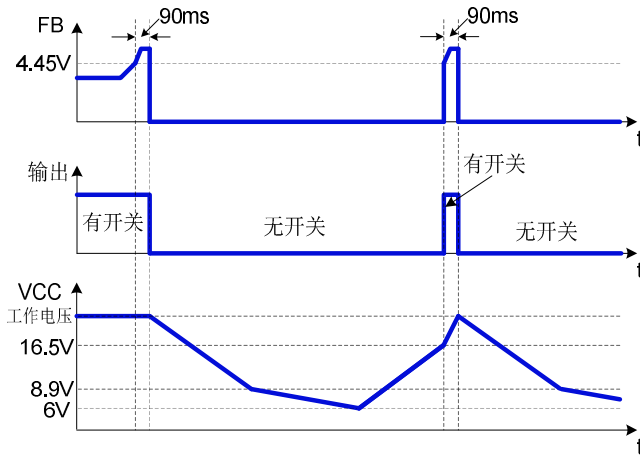
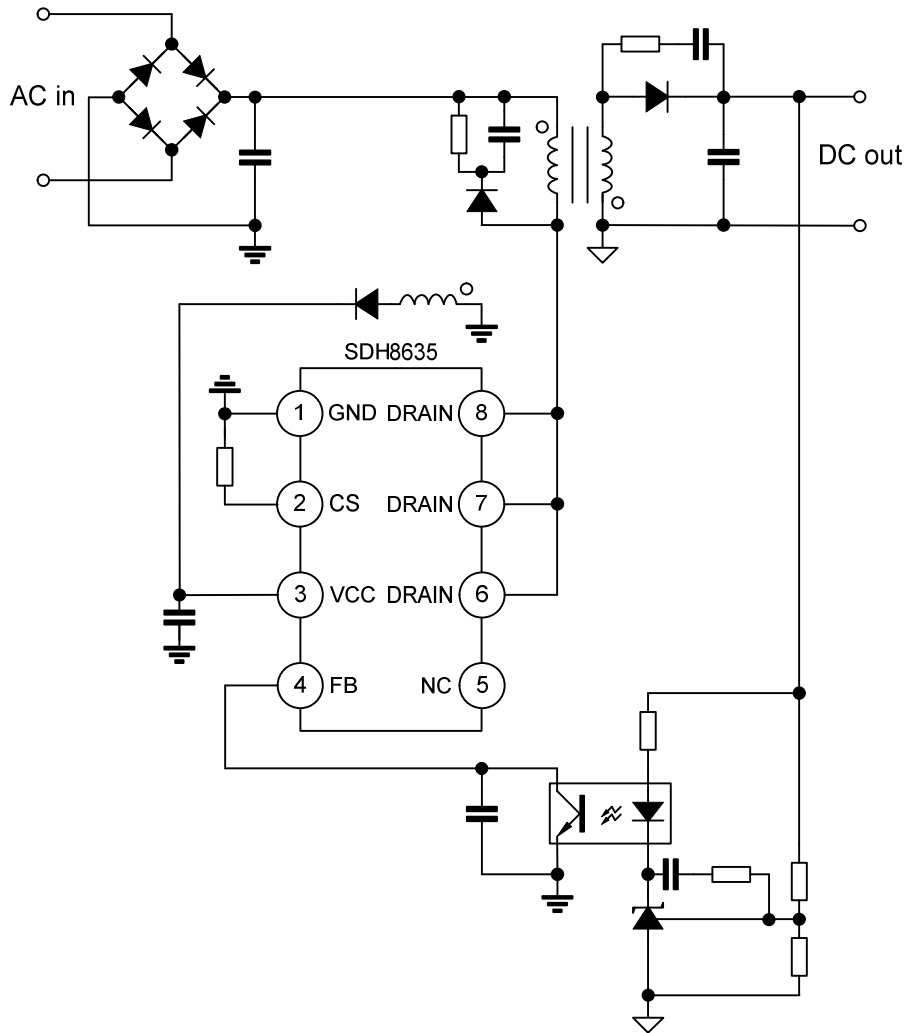


图6. 输出过载保护的波形图

11. 过温保护 (OTP)

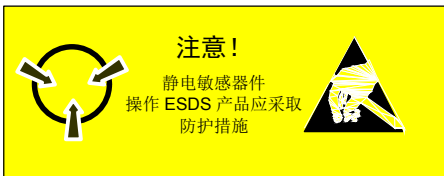
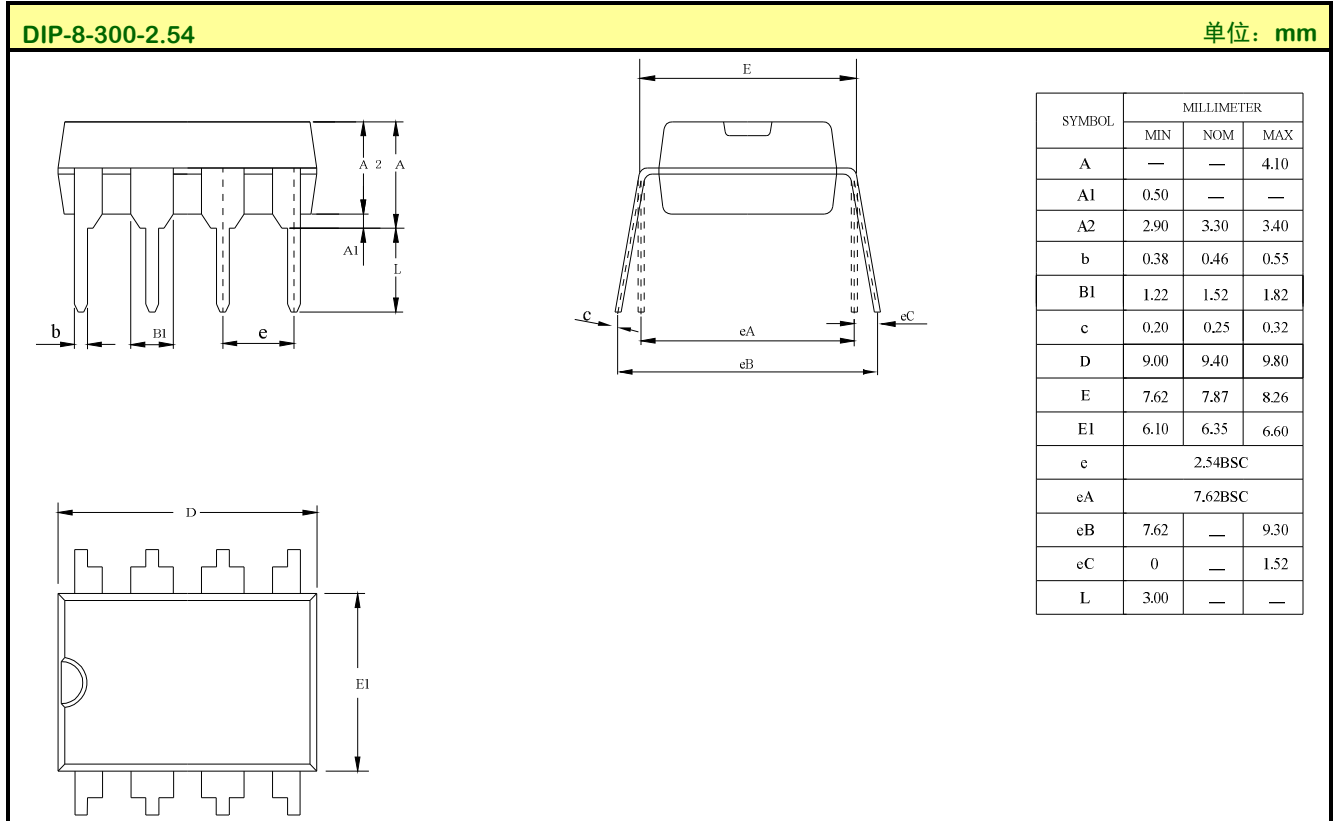
当温度过高时，为了保护电路不会损坏，电路会触发过温保护，此时输出关断，VCC电压下降，且该状态一直保持，直到VCC电压降到重启电压6V，才打开高压启动恒流源对VCC充电，使得VCC电压上升，则电路重启；如果电路一直过温，则电路不断重启，直到冷却退出过温状态，才恢复正常工作。

典型应用电路图



注：以上线路及参数仅供参考，实际的应用电路请在充分的实测基础上设定参数。

封装外形图



MOS电路操作注意事项：

静电在很多地方都会产生，采取下面的预防措施，可以有效防止 MOS 电路由于受静电放电影响而引起的损坏：

- ◆ 操作人员要通过防静电腕带接地。
- ◆ 设备外壳必须接地。
- ◆ 装配过程中使用的工具必须接地。
- ◆ 必须采用导体包装或抗静电材料包装或运输。

声明：

- ◆ 士兰保留说明书的更改权，恕不另行通知！客户在下单前应获取最新版本资料，并验证相关信息是否完整和最新。
- ◆ 任何半导体产品特定条件下都有一定的失效或发生故障的可能，买方有责任在使用 Silan 产品进行系统设计和整机制造时遵守安全标准并采取安全措施，以避免潜在失败风险可能造成人身伤害或财产损失情况的发生！
- ◆ 产品提升永无止境，我公司将竭诚为客户提供更优秀的产品！

产品名称:	SDH8635	文档类型:	说明书
版权:	杭州士兰微电子股份有限公司	公司主页:	http://www.silan.com.cn

版本: 1.0

修改记录:

1. 正式版本发布

X-ON Electronics

Largest Supplier of Electrical and Electronic Components

Click to view similar products for [Switching Controllers](#) category:

Click to view products by [Silan](#) manufacturer:

Other Similar products are found below :

[LV5065VB-TLM-H](#) [LV5066V-TLM-H](#) [LV5725JAZ-AH](#) [633888R](#) [MP2908AGF](#) [AZ7500EP-E1](#) [NCP1012AP133G](#) [NCP1218AD65R2G](#)
[NCP1234AD100R2G](#) [NCP1244BD065R2G](#) [NCP1336ADR2G](#) [NCP1587GDR2G](#) [NCP6153MNTWG](#) [NCP81005MNTWG](#)
[NCP81101BMNTXG](#) [NCP81205MNTXG](#) [HV9123NG-G-M934](#) [IR35207MTRPBF](#) [ISL6367HIRZ](#) [CAT874-80ULGT3](#) [SJ6522AG](#) [SJE6600](#)
[TLE63893GV50XUMA1](#) [IR35215MTRPBF](#) [SG3845DM](#) [NCP1216P133G](#) [NCP1236DD65R2G](#) [NCP1247BD100R2G](#) [NCP1250BP65G](#)
[NCP4202MNR2G](#) [NCP4204MNTXG](#) [NCP6132AMNR2G](#) [NCP81141MNTXG](#) [NCP81142MNTXG](#) [NCP81172MNTXG](#) [NCP81203MNTXG](#)
[NCP81206MNTXG](#) [NX2155HCUPTR](#) [UC3845ADM](#) [UBA2051C](#) [IR35201MTRPBF](#) [MAX8778ETJ+](#) [MAX17500AAUB+T](#)
[MAX17411GTM+T](#) [MAX16933ATIR/V+](#) [NCP1010AP130G](#) [NCP1063AD100R2G](#) [NCP1216AP133G](#) [NCP1217AP100G](#) [NCP1230P133G](#)