

HNC151-104系列闭环霍尔电流传感器

△电气参数 (Ta=25℃)

型号		HNC151-104	
参数	符号		
额定测量电流	I_{PN}	25A	
线性范围	I_P	0~±55A DC	
额定输出电流	I_{SN}	12.5mA ± 0.5% at I_{PN}	
测量电阻	R_L	100-700 Ω at ±25A Max	
		100-200 Ω at ±55A Max	
匝数比	K_N	1-2-3: 2000	
零点失调电流	I_o	within ± 0.3 mA at $I_{PN}=0$	
零点温漂	I_{OT}	within ± 0.6mA	
线性度	ϵ_L	within ± 0.30% of I_{SN} at $I_{PN}=F.S$	
电源电压	V_c	±12V~±15V DC ±5%	
响应时间	T_r	1μs max	
带宽	f	DC-100KHZ	
绝缘电压	V_d	3KV/ 50 or 60Hz/1 minute	
工作温度	T_a	-10℃ to +80℃	E档 -40℃ to +85℃
存储温度	T_s	-15℃ to +85℃	E档 -40℃ to +90℃

特点:

- ①应用霍尔原理的闭环（补偿）电流传感器
- ②高精度，良好线性度
- ③低温漂
- ④宽频带
- ⑤抗干扰能力强

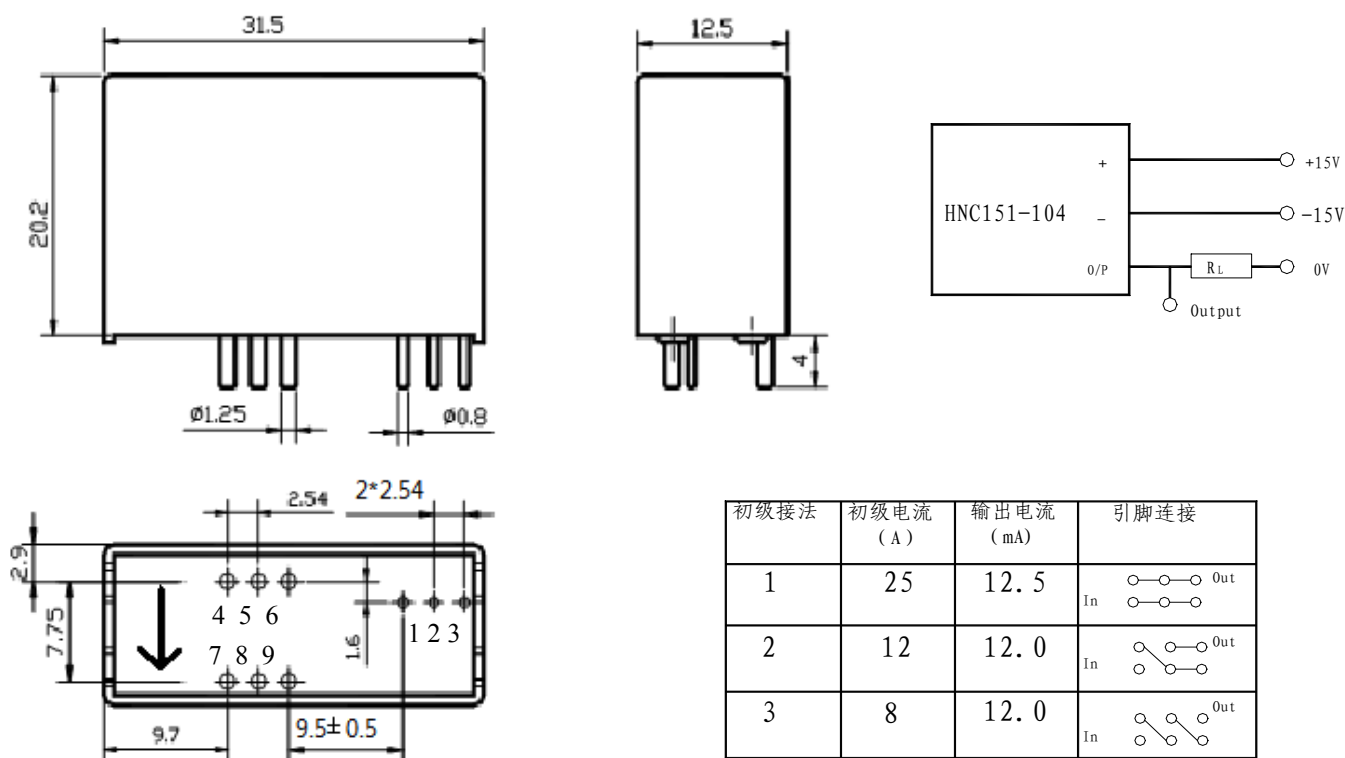
应用:

- ①交流变频调速，伺服电机
- ②不间断电源
- ③开关电源
- ④电池电源
- ⑤电焊机电源
- ⑥通信电源

引脚:

- 1脚：负电源 (-15V)
- 2脚：正电源 (+15V)
- 3脚：输出信号 (output)
- 4、5、6脚：初级电流输入
- 7、8、9脚：初级电流输出

△ 外型尺寸: (mm)



初级接法	初级电流 (A)	输出电流 (mA)	引脚连接
1	25	12.5	In
2	12	12.0	In
3	8	12.0	In

X-ON Electronics

Largest Supplier of Electrical and Electronic Components

Click to view similar products for [Industrial Current Sensors](#) category:

Click to view products by [ZhongXu](#) manufacturer:

Other Similar products are found below :

[CSNS181](#) [S28S500D24ZM](#) [CSNS300M-001](#) [L05Z800S15](#) [5SHT-151-E](#) [5SHT-500-E](#) [T60404-B4658-X030](#) [T60404-B4658-X029](#) [SAO-Q1N](#) [SAO-Q2N](#) [CSNS300F-002](#) [CSCA0075A000U12J01](#) [SAO-S1N](#) [L34S1T5D15T](#) [L34S500D15T](#) [L34S1T0D15T](#) [CSNS300M-500](#) [LA200-P](#) [ACS724LLCTR-10AB-T](#) [ACS711KEXLT-15AB-T](#) [20310200202](#) [LCS10T12](#) [20320500101](#) [20310508201](#) [CCT354571-300-24-00](#) [LCSC10T12](#) [20320300101](#) [S29S1T0D24Z](#) [CCT272440-80-10-02](#) [DCSA20](#) [S21S180D15JN](#) [L31S300S05FS](#) [T60404-N4644-X021](#) [ECSL61AH](#) [ISB-300-A-802](#) [ISB-300-A-604](#) [ISB-175-A-802](#) [ISB-175-A-800](#) [ISB-175-A-604](#) [ISB-100-A-802](#) [LPMG12](#) [ECS41BC](#) [ECS41BD](#) [SAO-S5N](#) [DCSA50](#) [ECS21BC](#) [ACS726LLFTR-20B-T](#) [A-CS010B](#) [A-CS050B](#) [A-CS100B](#)