

## 智能功率模块(IPM), 500V/2A 三相全桥驱动

### 描述

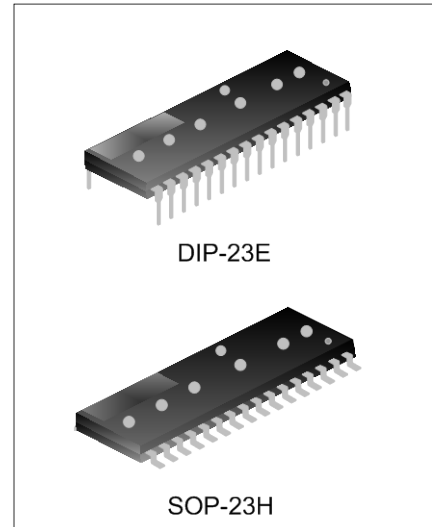
SD02M50DBE/DBS是高度集成、高可靠性的三相无刷直流电机驱动电路，主要应用于风扇类的小功率电机驱动。其内置了6个快恢复功率MOS管和3个半桥高压栅极驱动电路。

SD02M50DBE/DBS内部集成了欠压保护功能，提供了优异的保护和失效保护操作。由于每一相都有一个独立的负直流端，其电流可以分别单独检测。

SD02M50DBE/DBS采用了高绝缘、易导热和低电磁干扰的设计，提供了非常紧凑的封装体，使用非常方便，尤其适合内置于电机的应用和要求紧凑安装の場合。

### 主要特点

- ◆ 内置 6 个 500V/2A 的快恢复功率 MOS 管
- ◆ 内置高压栅极驱动电路(HVIC)
- ◆ 内置欠压保护
- ◆ 内置自举二极管
- ◆ 完全兼容 3.3V 和 5V 的 MCU 的接口，高电平有效
- ◆ 3 个独立的负直流端用于变频器电流检测的应用
- ◆ 优化并采用了低电磁干扰设计
- ◆ 绝缘级别 1500V<sub>rms</sub>/min



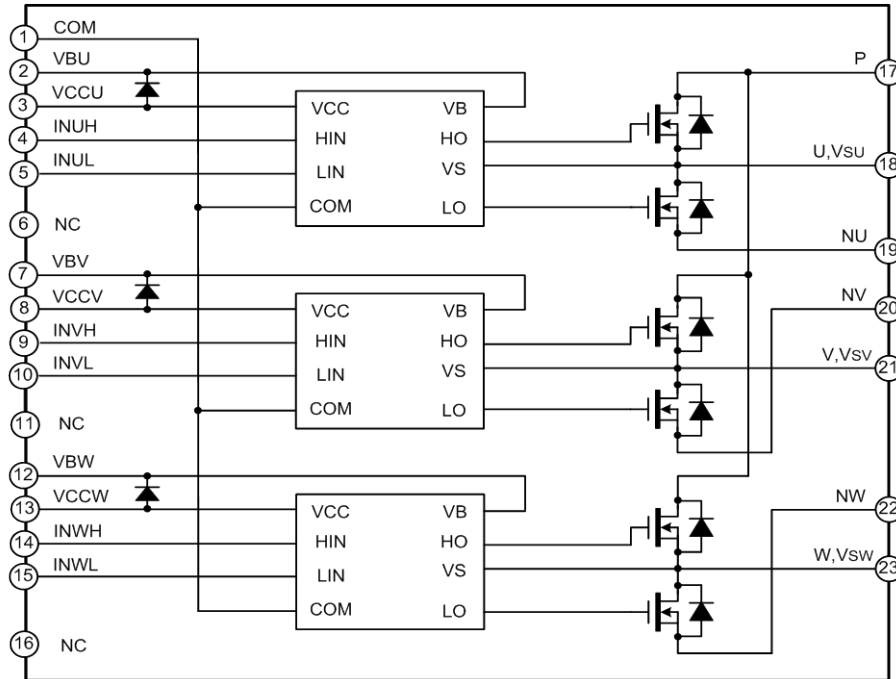
### 应用

- ◆ 室内/户外空调
- ◆ 冰箱压缩机
- ◆ 排气扇
- ◆ 风扇
- ◆ 空气净化器
- ◆ 洗碗机水泵

### 产品规格分类

产品名称	封装形式	打印名称	环保等级	包装
SD02M50DBE	DIP-23E	SD02M50DBE	无铅	料管
SD02M50DBS	SOP-23H	SD02M50DBS	无铅	料管

内部框图



极限参数

参 数	符号	参 数 范 围	单 位
加在P-N之间的电源电压	$V_{PN}$	500	V
单个功率MOS的漏极持续电流, $T_C=25^\circ\text{C}$	$I_{D25}$	2.0	A
单个功率MOS的漏极持续电流, $T_C=80^\circ\text{C}$	$I_{D80}$	1.5	A
单个功率MOS的漏极峰值电流 $T_C=25^\circ\text{C}$ , 脉冲宽度 $<100\mu\text{s}$	$I_{DP}$	3.0	A
最大功率耗散, $T_C=25^\circ\text{C}$	$P_D$	13.4	W
控制电源电压	$V_{CC}$	20	V
高侧控制电压	$V_{BS}$	20	V
输入信号电压	$V_{IN}$	$-0.3\sim V_{CC}+0.3$	V
工作结温范围	$T_J$	$-40\sim 150$	$^\circ\text{C}$
工作壳温范围, $T_J\leq 150^\circ\text{C}$ (备注1)	$T_C$	$-40\sim 125$	$^\circ\text{C}$
存储温度范围	$T_{STG}$	$-40\sim 125$	$^\circ\text{C}$
结壳热阻	$R_{\theta JC}$	9.3	$^\circ\text{C/W}$
绝缘电压, 60Hz, 正弦, 交流1分钟, 引脚与散热片之间	$V_{ISO}$	1500	$V_{rms}$
自举二极管正向电流, $T_C=25^\circ\text{C}$	$I_F$	0.5	A
自举二极管正向电流峰值, $T_C=25^\circ\text{C}$ , 脉宽1ms	$I_{FP}$	1.5	A

备注1: 壳温测试点, 请看图3所示。

**推荐工作条件**

参 数	符号	最小值	典型值	最大值	单位
电源电压	$V_{PN}$	-	300	400	V
控制电源电压	$V_{CC}$	13.5	15	16.5	V
高侧控制电压	$V_{BS}$	13.5	15	16.5	V
输入的开启电压	$V_{IN(ON)}$	3.0	-	$V_{CC}$	V
输入的关闭电压	$V_{IN(OFF)}$	0	-	0.8	V
防止桥臂直通的死区时间 $V_{CC}=V_{BS}=13.5\sim 16.5V, T_J\leq 150^\circ C$	$T_{dead}$	1.0	-	-	$\mu s$
PWM开关频率, $T_J\leq 150^\circ C$	$f_{PWM}$	-	15	-	KHz

**电气特性参数 (除非特殊说明,  $T_{amb}=25^\circ C, V_{CC}=V_{BS}=15V$ )**
**逆变器部分 (除非特殊说明, 特指每个快恢复MOSFET)**

参 数	符号	测试条件	最小值	典型值	最大值	单位
漏极-源极击穿电压	$B_{VDSS}$	$V_{IN}=0V, I_D=250\mu A$ (备注2)	500	-	-	V
零输入时的漏极电流	$I_{DSS}$	$V_{IN}=0V, V_{DS}=500V$	-	-	250	$\mu A$
静态漏源导通电阻	$R_{DS(on)}$	$V_{CC}=V_{BS}=15V, V_{IN}=5V, I_D=1.0A$	-	3.0	4.0	$\Omega$
源漏二极管的正向电压	$V_{SD}$	$V_{CC}=V_{BS}=15V, V_{IN}=0V, I_D=-1.0A$	-	-	1.2	V
开关时间	$t_{ON}$	$V_{PN} = 300V, V_{CC} = V_{BS} = 15V,$ $I_D = 0.5A, V_{IN} = 0V \sim 5V,$ 感性负载 (备注3)	-	800	-	ns
	$t_{OFF}$		-	600	-	ns
	$t_{rr}$		-	80	-	ns
	$E_{ON}$		-	70	-	$\mu J$
	$E_{OFF}$		-	10	-	$\mu J$

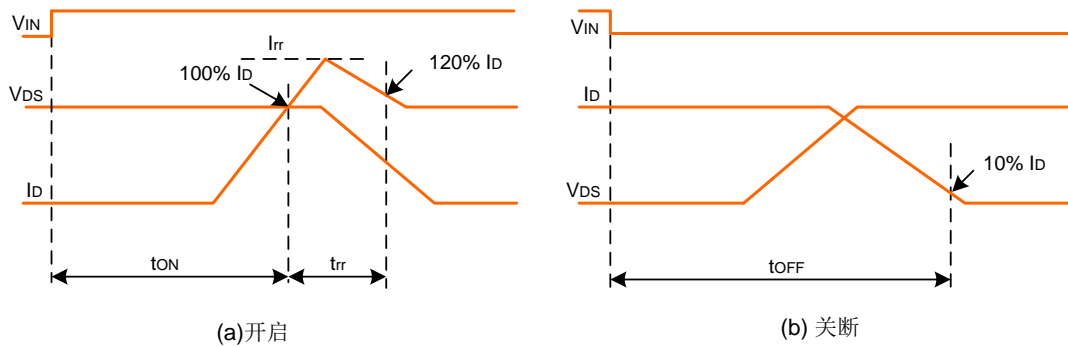


图1. 开关时间定义

控制部分 (除非特殊说明, 特指每个HVIC)

参数	符号	测试条件		最小值	典型值	最大值	单位
V <sub>CC</sub> 静态电流	I <sub>qcc</sub>	V <sub>CC</sub> =15V, V <sub>IN</sub> =0V	V <sub>CC</sub> 和COM之间	-	-	160	μA
V <sub>BS</sub> 静态电流	I <sub>qbs</sub>	V <sub>BS</sub> =15V, V <sub>IN</sub> =0V	V <sub>B(U)</sub> -U, V <sub>B(V)</sub> -V, V <sub>B(W)</sub> -W之间	-	-	100	μA
低侧欠压保护 (图5)	UV <sub>CCD</sub>	检测电平		7.6	8.6	9.6	V
	UV <sub>CCR</sub>	复位电平		8.3	9.3	10.3	V
高侧欠压保护 (图6)	UV <sub>BSD</sub>	检测电平		7.6	8.6	9.6	V
	UV <sub>BSR</sub>	复位电平		8.3	9.3	10.3	V
导通阈值电压	V <sub>IH</sub>	逻辑高电平	输入和COM之间	3.0	-	-	V
关断阈值电压	V <sub>IL</sub>	逻辑低电平		-	-	0.8	V
输入偏置电流	I <sub>IH</sub>	V <sub>IN</sub> =5V	输入和COM之间	-	10	20	μA
	I <sub>IL</sub>	V <sub>IN</sub> =0V		-	-	2	μA

**备注2:** BV<sub>DSS</sub>是指加在每个功率MOSFET源漏之间的极限最高电压, 实际应用的时候, 考虑到导线杂散电感的影响, V<sub>PN</sub>必须足够小于BV<sub>DSS</sub>这个值, 以保证在任何时候加到MOSFET上的V<sub>DS</sub>都不会超过BV<sub>DSS</sub>。

**备注3:** t<sub>ON</sub>和t<sub>OFF</sub>包括内部的驱动IC的传输延迟时间。列出的值是在实验室的测试条件, 会随着应用现场不同的印刷电路板和电线的效果而不同。请参阅图1的开关时间定义和图4的开关测试电路图。

**备注4:** 在开关动作时, 每个MOSFET的尖峰电流和电压必须包含在安全工作区 (SOA) 内, RBSOA的测试线路如图4所示。

自举二极管部分(除非特殊说明, 特指每个自举二极管)

参数	符号	测试条件	最小值	典型值	最大值	单位
正向电压	V <sub>F</sub>	I <sub>F</sub> =0.1A, T <sub>C</sub> =25°C	-	2.5	-	V
反向恢复时间	t <sub>rr</sub>	I <sub>F</sub> =0.1A, T <sub>C</sub> =25°C	-	80	-	ns

内置自举二极管V<sub>F</sub>-I<sub>F</sub>特性

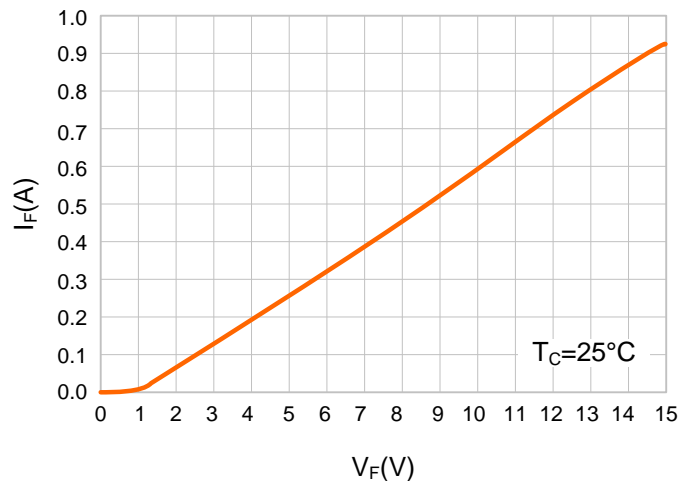
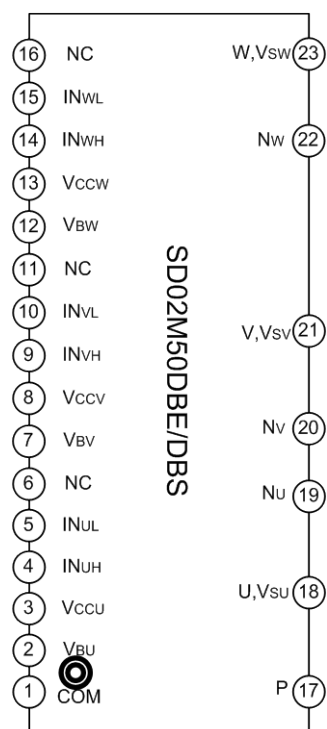


图2. 自举二极管电阻特性

**注:** 电阻特性: 等效电阻: ~ 15Ω.

## 管脚排列图



## 管脚描述

管脚号	管脚名称	描述
1	COM	模块公共地
2	V <sub>BU</sub>	U相高侧驱动悬浮供电电压
3	V <sub>CCU</sub>	U相低侧驱动供电电压
4	IN <sub>UH</sub>	U相高侧信号输入
5	IN <sub>UL</sub>	U相低侧信号输入
6	NC	悬空
7	V <sub>BV</sub>	V相高侧驱动悬浮供电电压
8	V <sub>CCV</sub>	V相低侧驱动供电电压
9	IN <sub>VH</sub>	V相高侧信号输入
10	IN <sub>VL</sub>	V相低侧信号输入
11	NC	悬空
12	V <sub>BW</sub>	W相高侧驱动偏置电压
13	V <sub>CCW</sub>	W相低侧驱动偏置电压
14	IN <sub>WH</sub>	W相高侧信号输入
15	IN <sub>WL</sub>	W相低侧信号输入
16	NC	悬空
17	P	直流正端
18	U, V <sub>SU</sub>	U相输出和U相高侧驱动偏置电压地

管脚号	管脚名称	描述
19	NU	U相直流负端
20	NV	V相直流负端
21	V, V <sub>SV</sub>	V相输出和V相高侧驱动偏置电压地
22	NW	W相直流负端
23	W, V <sub>SW</sub>	W相输出和W相高侧驱动偏置电压地

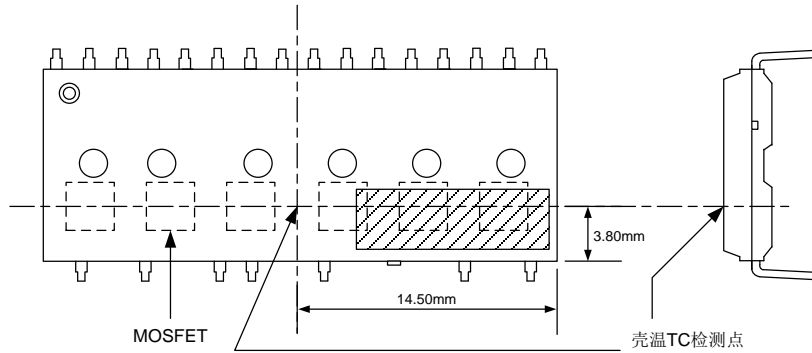


图 3. 壳温  $T_c$  检测点

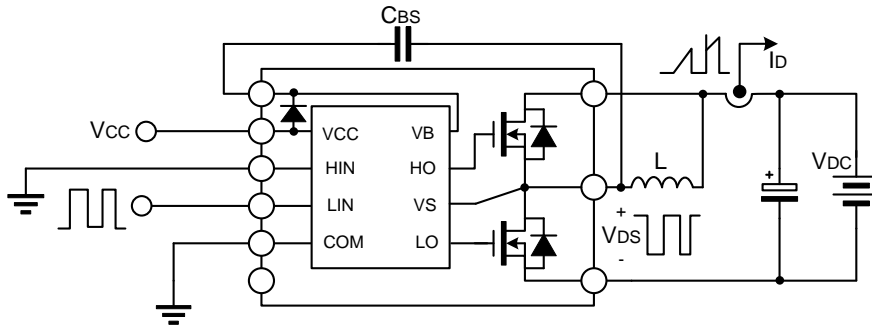


图 4. 开关及 RBSOA 测试线路（低侧）

### 控制时序描述

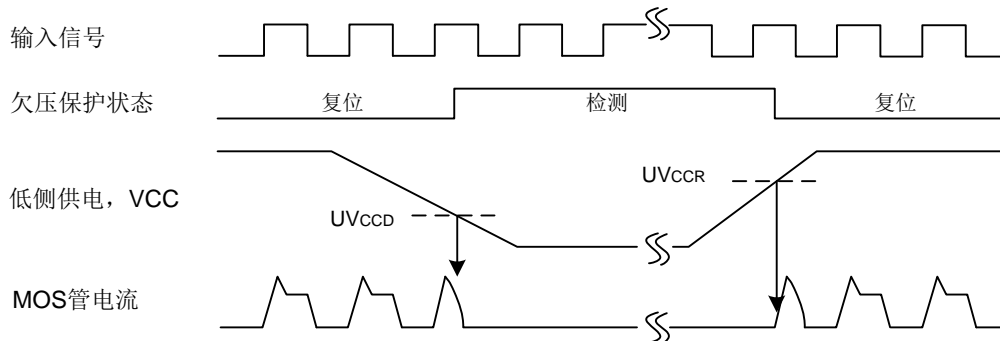


图 5. 欠压保护（低侧）

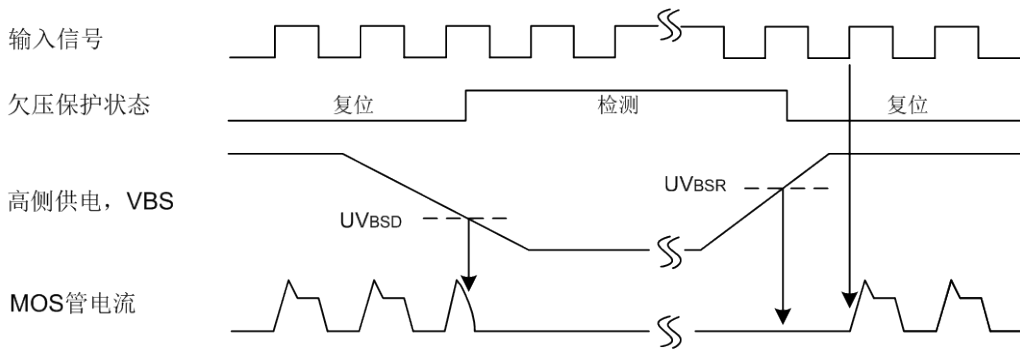
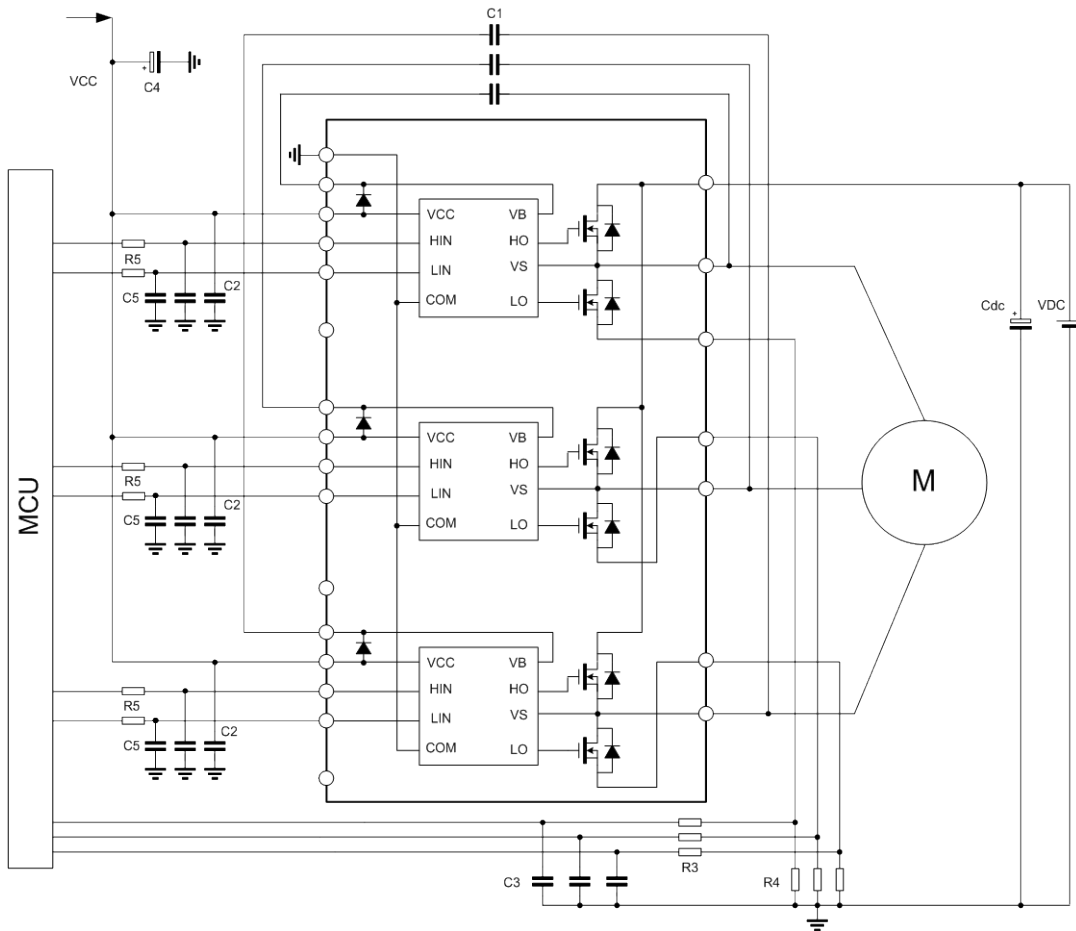


图 6. 欠压保护（高侧）

典型应用电路图



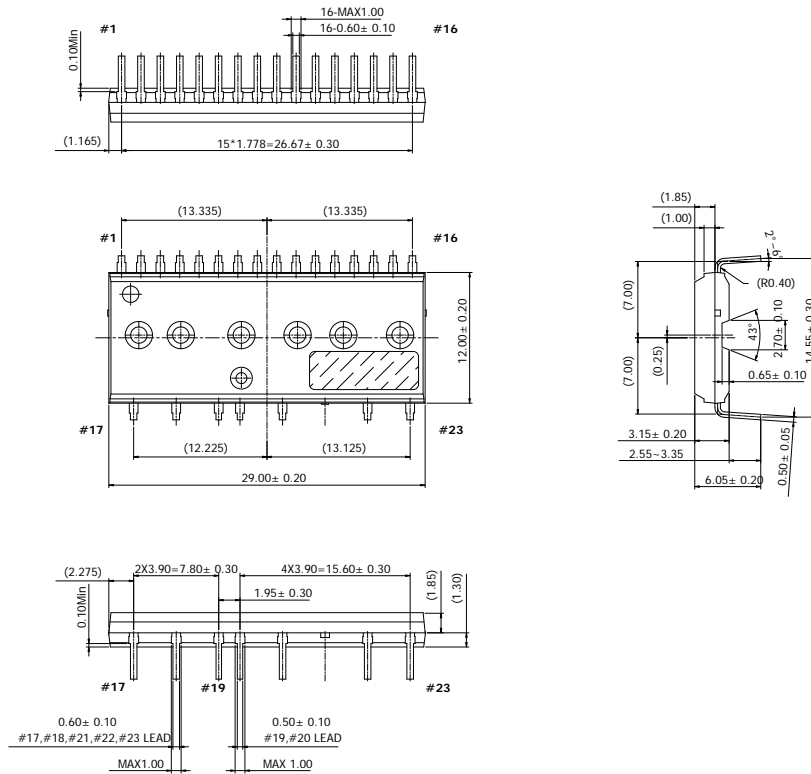
备注:

- (1) 各个输入管脚的连线尽量短一点，否则可能引起误动作；另外可在输入端增加RC滤波电路来预防不正确输入引起的浪涌噪声；
- (2) 各个外接电容安放得尽量靠近IPM的管脚；
- (3) 为防止浪涌损坏，PN之间除了滤波电容，建议加一个高频非感性平复电容，电容的连线要尽量短；
- (4) VCC电源输入端的滤波电容建议至少7倍于自举电容C1；
- (5) 自举电容C1建议采用高频特性的电容，以利于吸收高频纹波电流，其容值建议大于2.2uF；
- (6) 限流电阻R4与IPM之间的连线要尽量短，来防止连线电感产生大的浪涌电压损坏IPM。

封装外形图

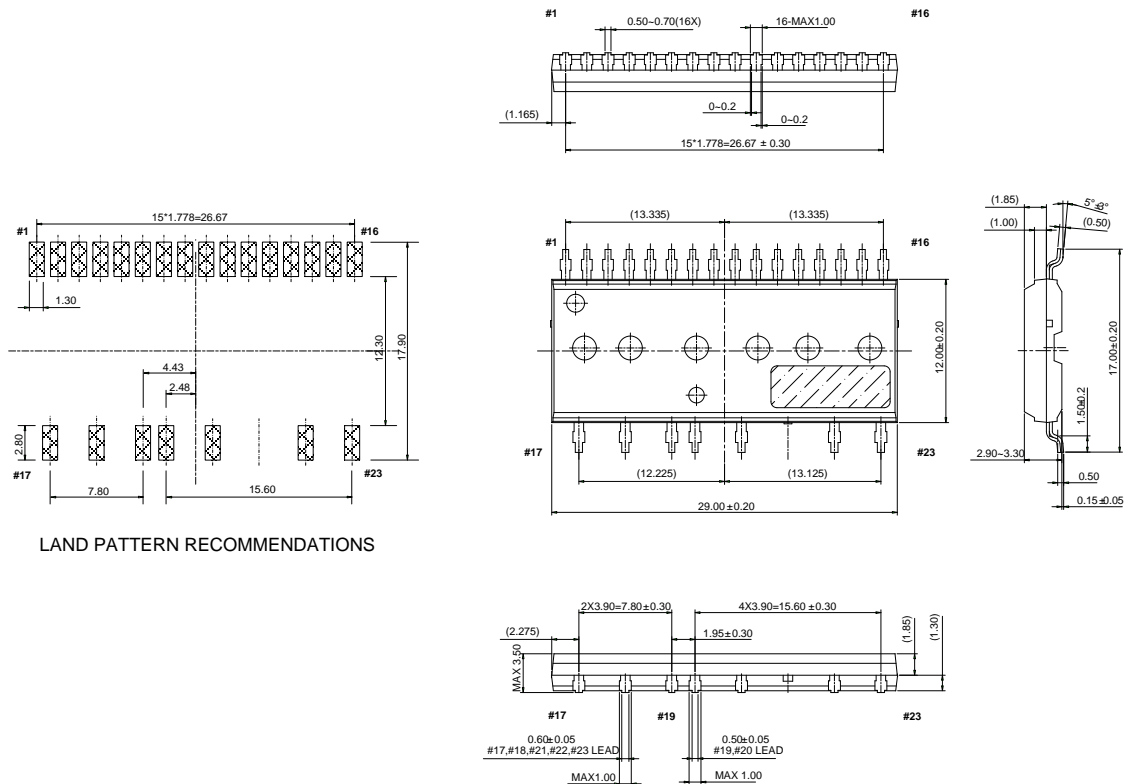
DIP-23E

单位: mm



SOP-23H

单位: mm







### MOS电路操作注意事项：

静电在很多地方都会产生，采取下面的预防措施，可以有效防止 MOS 电路由于受静电放电影响而引起的损坏：

- ◆ 操作人员要通过防静电腕带接地。
- ◆ 设备外壳必须接地。
- ◆ 装配过程中使用的工具必须接地。
- ◆ 必须采用导体包装或抗静电材料包装或运输。

### 声明：

- ◆ 士兰保留说明书的更改权，恕不另行通知！客户在下单前应获取最新版本资料，并验证相关信息是否完整和最新。
- ◆ 任何半导体产品特定条件下都有一定的失效或发生故障的可能，买方有责任在使用 Silan 产品进行系统设计和整机制造时遵守安全标准并采取安全措施，以避免潜在失败风险可能造成人身伤害或财产损失情况的发生！
- ◆ 产品提升永无止境，我公司将竭诚为客户提供更优秀的产品！

---

产品名称:	SD02M50DBE/DBS	文档类型:	说明书
版 权:	杭州士兰微电子股份有限公司	公司主页:	<a href="http://www.silan.com.cn">http://www.silan.com.cn</a>

---

版 本:	1.0	作 者:	陈颜
------	-----	------	----

修改记录:

1. 正式版本发布
- 
-

## X-ON Electronics

Largest Supplier of Electrical and Electronic Components

*Click to view similar products for [Gate Drivers](#) category:*

*Click to view products by [Silan](#) manufacturer:*

Other Similar products are found below :

[00028](#) [00053P0231](#) [8967380000](#) [56956](#) [CR7E-30DB-3.96E\(72\)](#) [57.404.7355.5](#) [LT4936](#) [57.904.0755.0](#) [5801-0903](#) [5803-0901](#) [5811-0902](#)  
[5813-0901](#) [58410](#) [00576P0030](#) [00581P0070](#) [5882900001](#) [00103P0020](#) [00600P0005](#) [00-9050-LRPP](#) [00-9090-RDPP](#) [5951900000](#) [01-](#)  
[1003W-10/32-15](#) [LTI LA6E-1S-WH-RC-FN12VXCR1](#) [0131700000](#) [00-2240](#) [LTP70N06](#) [LVP640](#) [0158-624-00](#) [5J0-1000LG-SIL](#) [020017-13](#)  
[LY1D-2-5S-AC120](#) [LY2-0-US-AC120](#) [LY2-US-AC240](#) [LY3-UA-DC24](#) [00-5150](#) [00576P0020](#) [00600P0010](#) [LZNQ2M-US-DC5](#) [LZNQ2-](#)  
[US-DC12](#) [LZP40N10](#) [00-8196-RDPP](#) [00-8274-RDPP](#) [00-8275-RDNP](#) [00-8609-RDPP](#) [00-8722-RDPP](#) [00-8728-WHPP](#) [00-8869-RDPP](#) [00-](#)  
[9051-RDPP](#) [00-9091-LRPP](#) [00-9291-RDPP](#)