

智能功率模块 600V/20A 3相全桥驱动
描述

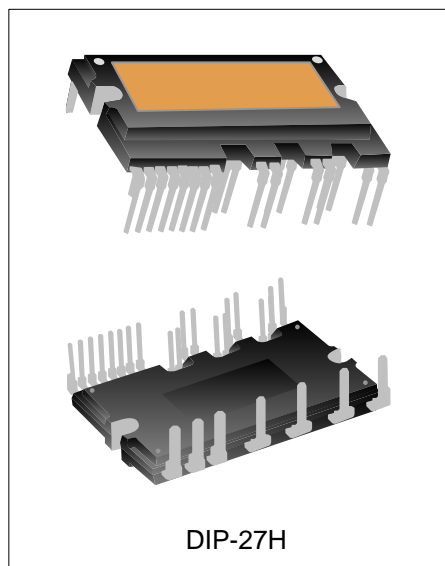
SD20A60FA 是高度集成、高可靠性的 3 相无刷直流电机驱动电路，主要应用于较低功率的变频驱动，如空调、洗碗机、工业缝纫机等。其内置了 6 个低损耗的 IGBT 管和 3 个高速半桥高压栅极驱动电路。

SD20A60FA 内部集成了欠压、短路、过温等各种电路，提供了优异的保护和宽泛的安全工作范围。由于每一相都有一个独立的负直流端，其电流可以分别单独检测。

SD20A60FA 采用了高绝缘、易导热的设计，提供了非常紧凑的封装体，使用非常方便，尤其适合要求紧凑安装的应用场合。

主要特点

- ◆ 内置 6 个 600V/20A 的低损耗 IGBT；
- ◆ 内置高压栅极驱动电路；
- ◆ 内置欠压保护和过温、过流保护；
- ◆ 完全兼容 3.3V 和 5V 的 MCU 的接口，高电平有效；
- ◆ 3 个独立的负直流端用于变频器电流检测的应用；
- ◆ 报警信号：对应于低侧欠压保护和短路保护；
- ◆ 封装体采用 DBC 设计，热阻极低；
- ◆ 绝缘级别：2500Vrms/min

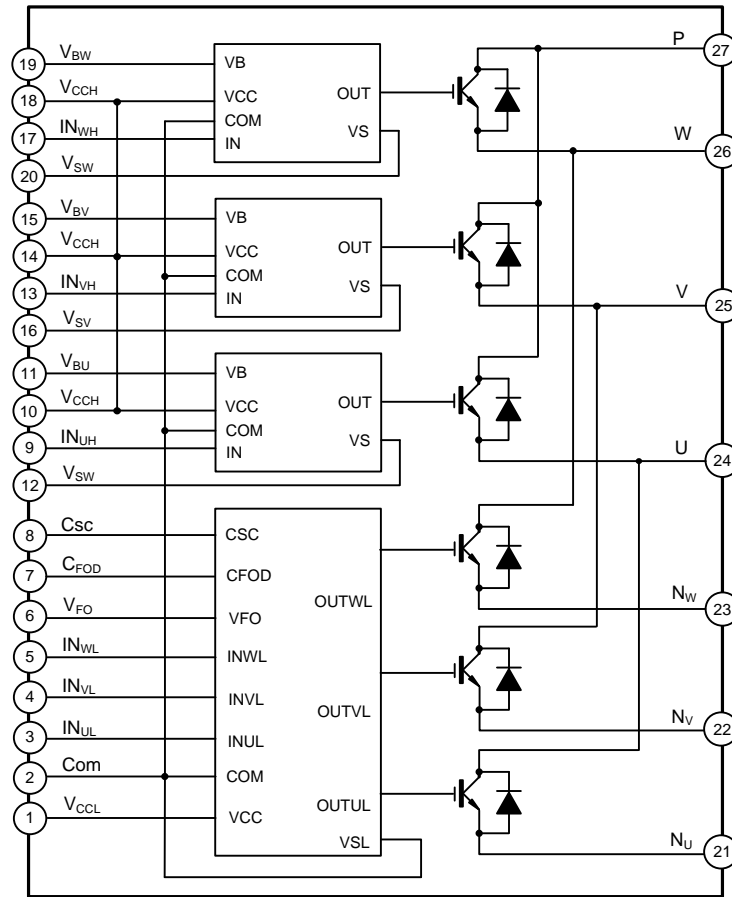

应用

- ◆ 空调压缩机
- ◆ 冰箱压缩机
- ◆ 低功率变频器
- ◆ 工业缝纫机

产品规格分类

产品名称	封装形式	打印名称	环保等级	包装
SD20A60FA	DIP-27H	SD20A60FA	无铅	料管

内部框图



极限参数

参 数	符号	参数范围	单位
逆变部分			
加在PN之间的直流母线电压	V_{PN}	450	V
加在PN之间的直流母线电压（浪涌）	$V_{PN(Surge)}$	500	V
集电极和发射极之间的电压	V_{CES}	600	V
单个IGBT集电极持续电流, $T_C=25^{\circ}C$	I_C	20	A
单个IGBT集电极尖峰电流, $T_C=25^{\circ}C$, 脉冲宽度小于1毫秒	I_{CP}	40	A
每个模块最大集电极耗散功率, $T_C=25^{\circ}C$	P_C	62	W
控制部分			
控制电源电压	V_{CC}	20	V
高侧控制电压	V_{BS}	20	V
输入信号电压	V_{IN}	-0.3~17	V
故障输出电源电压	V_{FO}	-0.3~ $V_{CC}+0.3$	V

参 数	符号	参数范围	单位
故障输出电流 V _{FO} 管脚的灌电流	I _{FO}	5	mA
电流检测脚的输入电压	V _{SC}	-0.3~V _{CC} +0.3	V
整体系统			
短路保护的限制电压点 V _{CC} =V _{BS} =13.5~16.5V, T _J =125°C, 单次且小于2微秒	V _{PN(Prot)}	400	V
模块外壳工作温度 限制条件-20°C≤T _J ≤125°C	T _C	-20~100	°C
存储温度范围	T _{STG}	-20~125	°C
每个IGBT的结到外壳的热阻	R _{θJCQ}	2.0	°C/W
每个FRD的结到外壳的热阻	R _{θJCF}	3.0	°C/W
绝缘电压 60赫兹, 正弦, 1分钟, 连接管脚到散热器	V _{ISO}	2500	V _{rms}
安装扭矩 安装螺丝: -M3, 推荐值0.62N.m	T	0.5~0.8	N.m

推荐工作条件

参 数	符号	额定值			单位
		最小值	典型值	最大值	
PN之间母线电压	V _{PN}	-	300	400	V
控制电源电压	V _{CC}	13.5	15	16.5	V
高侧控制电压	V _{BS}	13.5	15	16.5	V
控制电压的波动	dV _{CC} /dt dV _{BS} /dt	-1	-	1	V/μs
输入开启阈值电压	V _{IN(ON)}	3.0	-	V _{CC}	V
输入关闭阈值电压	V _{IN(OFF)}	0	-	0.6	V
防止桥臂直通的死区时间 V _{CC} =V _{BS} =13.5~16.5V, T _J ≤25°C	T _{dead}	2.0	-	-	μs
PWM开关频率	f _{PWM}	-	-	20	KHz
电流检测脚电压	V _{SEN}	-4	-	4	V

电气特性参数(除非特别说明, $T_{amb}=25^{\circ}\text{C}$, $V_{CC}=V_{BS}=15\text{V}$)
逆变部分

参数		符号	测试条件	最小值	典型值	最大值	单位
集电极-发射极之间的饱和电压		$V_{CE(SAT)}$	$V_{CC}=V_{BS}=15\text{V}$, $V_{IN}=5\text{V}$ $I_C=20\text{A}$, $T_J=25^{\circ}\text{C}$	-	-	2.2	V
FRD正向电压		V_F	$V_{IN}=0\text{V}$, $I_F=20\text{A}$, $T_J=25^{\circ}\text{C}$	-	-	2.2	V
开关时间	高侧	t_{ON}	$V_{PN}=300\text{V}$, $V_{CC}=V_{BS}=15\text{V}$, $I_C=20\text{A}$, $V_{IN}=0\text{V} \leftrightarrow 5\text{V}$, 感性负载 详见图1所示	-	0.85	-	μs
		$t_{C(ON)}$		-	0.20	-	μs
		t_{OFF}		-	0.63	-	μs
		$t_{C(OFF)}$		-	0.15	-	μs
		t_{rr}		-	0.06	-	μs
	低侧	t_{ON}		-	0.50	-	μs
		$t_{C(ON)}$		-	0.20	-	μs
		t_{OFF}		-	0.25	-	μs
		$t_{C(OFF)}$		-	0.15	-	μs
		t_{rr}		--	0.06	-	μs
集电极-发射极之间的漏电流		I_{CES}	$V_{CE}=V_{CES}$	-	-	1	mA

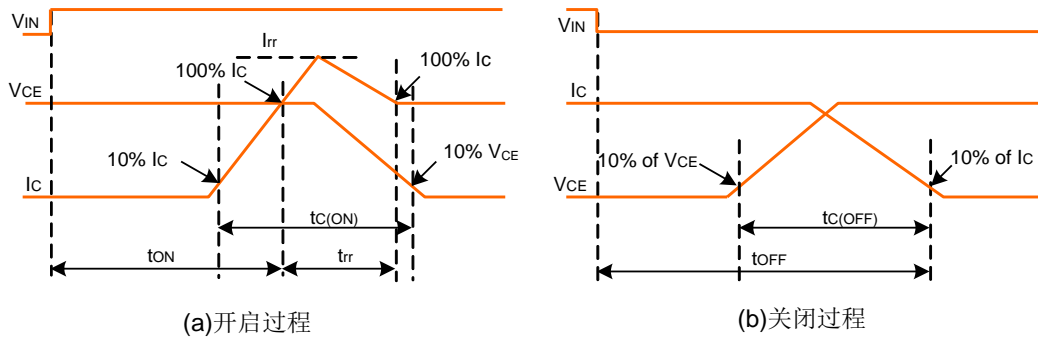


图 1. 开关时间定义

控制部分

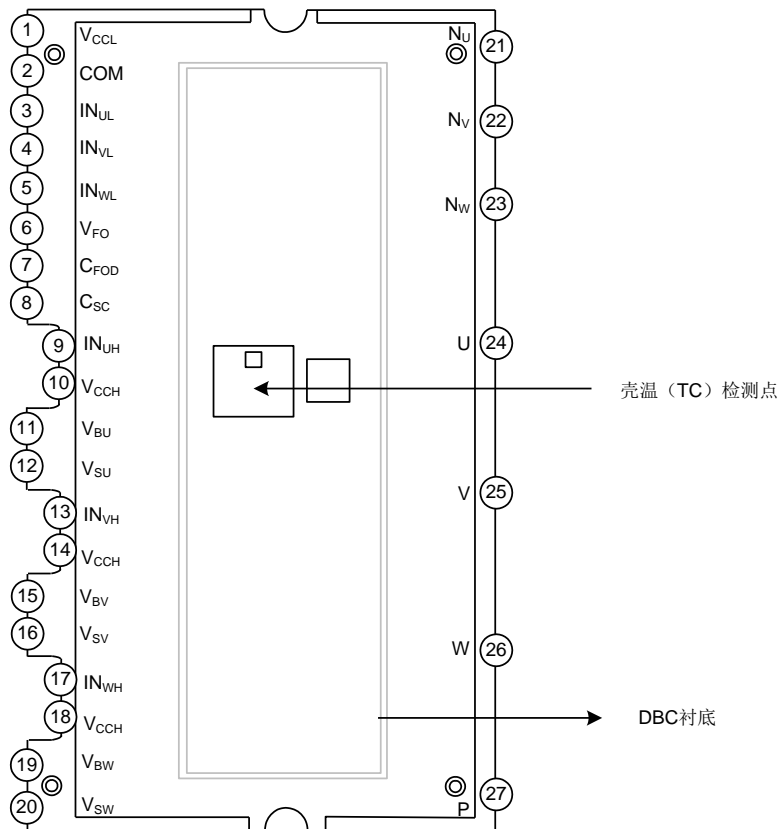
参数	符号	测试条件		最小值	典型值	最大值	单位
V_{CC} 静态电流	I_{QCCL}	$V_{CC}=15\text{V}$, $V_{INL}=0\text{V}$	$V_{CCL-COM}$ 之间	-	-	28	mA
	I_{QCCH}	$V_{CC}=15\text{V}$, $V_{INH}=0\text{V}$	$V_{CCH-COM}$ 之间	-	-	600	μA
V_{BS} 静态电流	I_{QBS}	$V_{BS}=15\text{V}$, $V_{INH}=0\text{V}$	$V_{BU}-V_{SU}$, $V_{BV}-V_{SV}$, $V_{BW}-V_{SW}$	-	-	500	μA
故障输出电压	V_{FOH}	$V_{SC}=0\text{V}$, V_{FO} 上拉4.7K Ω 电阻到5V		4.5	-	-	V
	V_{FOL}	$V_{SC}=1\text{V}$, V_{FO} 上拉4.7K Ω 电阻到5V		-	-	0.8	V
故障输出脉宽	t_{FO}	$C_{FO}=33\text{nF}$	(备注1)	1.0	1.8	-	ms
短路跳闸电平	$V_{SC(ref)}$	$V_{CC}=15\text{V}$	(备注2)	0.45	0.5	0.55	V

参数	符号	测试条件		最小值	典型值	最大值	单位
过温保护点	TSD	LVIC上的温度		-	140	-	°C
过温保护迟滞	ΔTSD	LVIC上的温度		-	10	-	°C
低侧欠压保护(图3)	UV _{CCD}	V _{CC} 检测电平		10.4	11.4	12.4	V
	UV _{CCR}	V _{CC} 复位电平		10.9	11.9	12.9	V
高侧欠压保护(图4)	UV _{BSD}	V _{BS} 检测电平		10.0	11.0	12.0	V
	UV _{BSR}	V _{BS} 复位电平		10.5	11.5	12.5	V
导通阈值电压	V _{IH}	逻辑高	输入和COM之间	2.8	-	-	V
关断阈值电压	V _{IL}	逻辑低		-	-	0.9	V

备注 1: 故障输出脉宽 t_{FO} 取决于 C_{FOD} , $C_{FO}=18.3 \times 10^{-6} \times t_{FO}[F]$

备注 2: 短路保护只对低侧有效

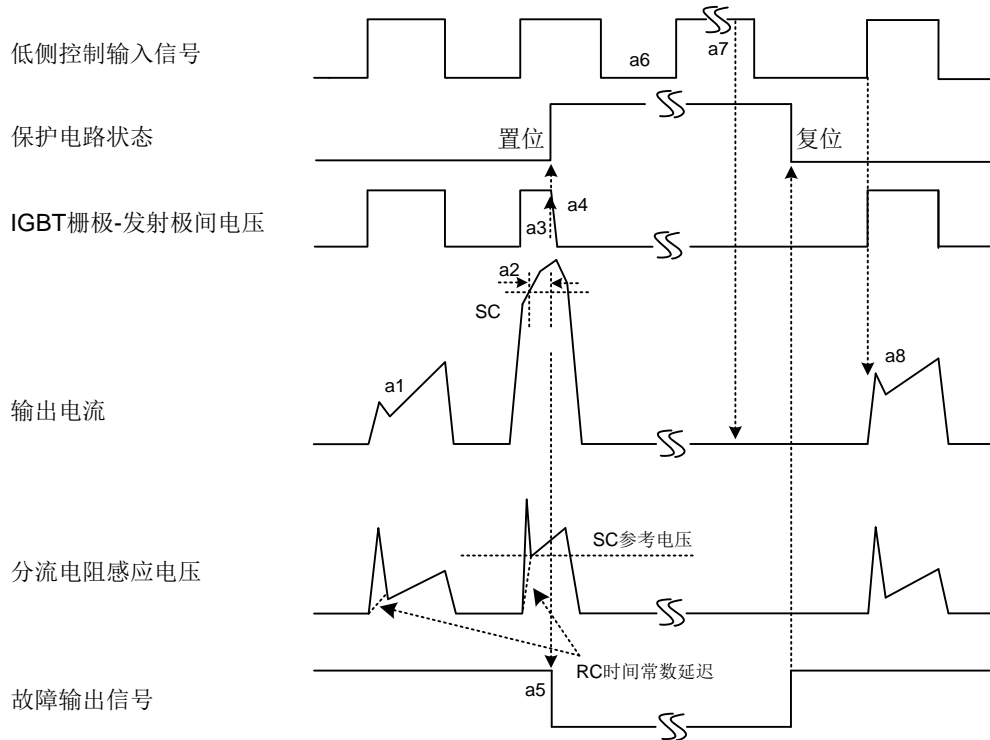
管脚排列图



管脚描述

管脚编号	管脚名称	描 述
1	V _{CCL}	电源电压用于低侧栅极驱动电路
2	COM	模块公共地
3	IN _{UL}	U相低侧信号输入
4	IN _{VL}	V相低侧信号输入
5	IN _{WL}	W相低侧信号输入
6	V _{FO}	故障输出
7	C _{FOD}	接电容，用于调整故障输出持续时间
8	C _{SC}	接电容，用于短路电流检测输入及低通滤波
9	IN _{UH}	U相高侧信号输入
10	V _{CCH}	电源电压用于高侧栅极驱动电路
11	V _{BU}	U相高侧IGBT驱动悬浮供电电压
12	V _{SU}	U相高侧IGBT驱动悬浮供电地
13	IN _{VH}	V相高侧信号输入
14	V _{CCH}	电源电压用于高侧栅极驱动电路
15	V _{BV}	V相高侧IGBT驱动悬浮供电电压
16	V _{SV}	V相高侧IGBT驱动悬浮供电地
17	IN _{WH}	W相高侧信号输入
18	V _{CCH}	电源电压用于高侧栅极驱动电路
19	V _{BW}	W相高侧IGBT驱动悬浮供电电压
20	V _{SW}	W相高侧IGBT驱动悬浮供电地
21	N _U	U相直流负端
22	N _V	V相直流负端
23	N _W	W相直流负端
24	U	U相输出
25	V	V相输出
26	W	W相输出
27	P	直流正端

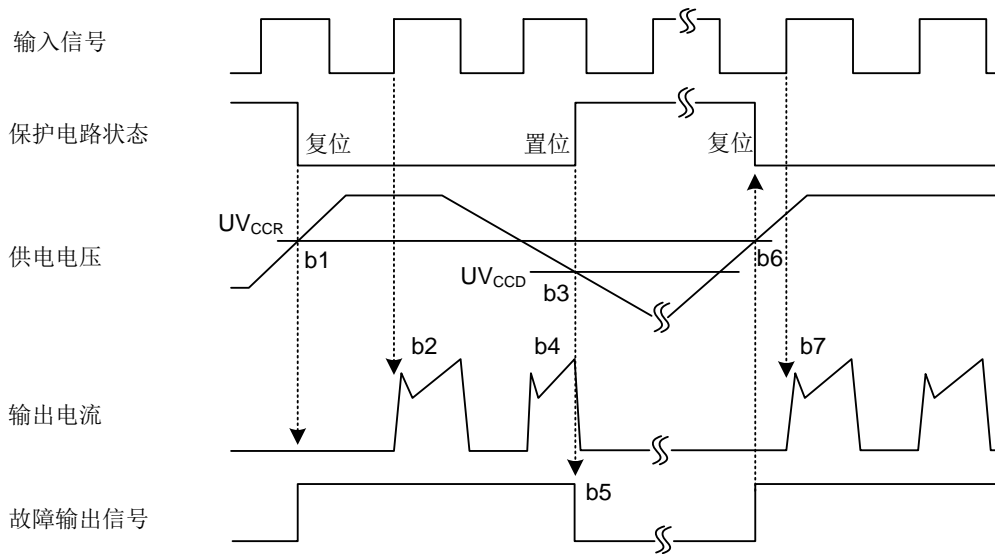
控制时序说明



(包含外部分流电阻和RC 连接)

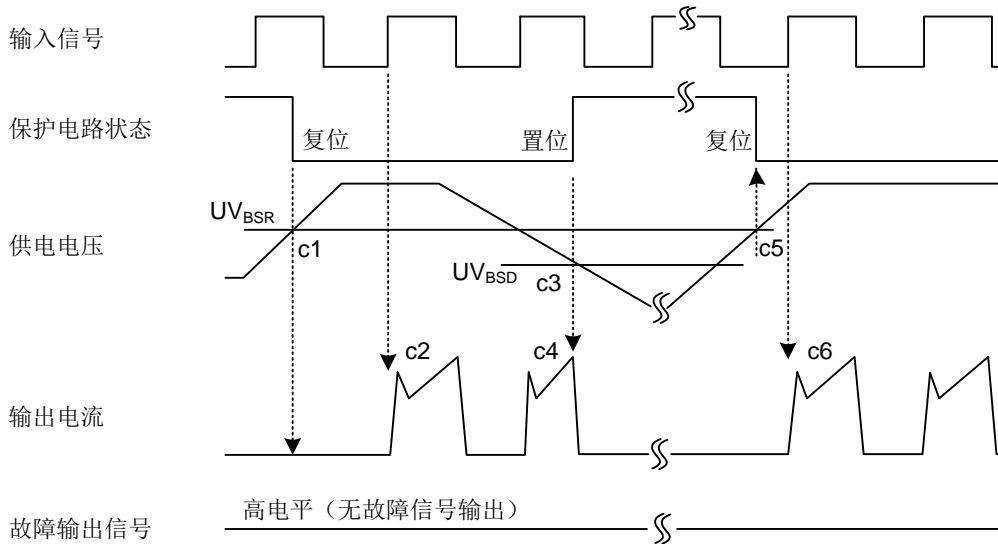
- a1: 正常工作: IGBT 导通, 并且加载负载电流。
- a2: 短路电流检测 (SC 触发器)。
- a3: IGBT 门极硬中断。
- a4: IGBT 关断。
- a5: 故障输出定时器开始工作: 故障输出信号的脉冲宽度是由外部电容 CFO 设定。
- a6: 输入"L": IGBT 处于关断状态。
- a7: 输入"H": IGBT 处于导通状态, 但是在故障输出起作用期间, IGBT 不导通。
- a8: 正常工作: IGBT 导通, 电流提供给负载。

图2. 短路电流保护时序图 (只适合于低侧)



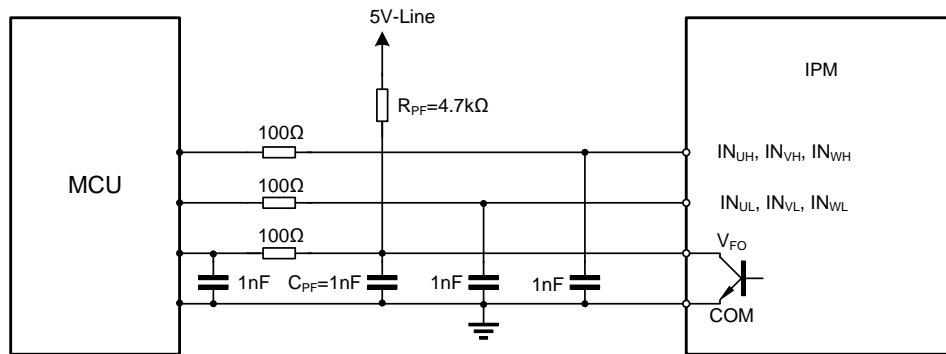
- b1: 电源电压上升到 UV_{CCR} ，电路在下一个输入波形来临的时候开始动作。
- b2: 正常动作：IGBT开启并加载电流。
- b3: 欠压检测点(UV_{CCD})。
- b4: 不管输入是什么信号，IGBT都是关闭状态。
- b5: 开始输出故障指示信号。
- b6: 欠压复位 (UV_{CCR})。
- b7: 正常工作：IGBT导通，并且加载负载电流。

图 3. 欠压保护时序图（低侧）



- c1: 电源电压上升到 UV_{BSR} 后，等到下一个输入信号时，电路才开始动作。
- c2: 正常工作：IGBT 导通，并且加载负载电流。
- c3: 欠压检测(UV_{BSD})。
- c4: 不管控制输入条件如何，IGBT都关断，但没有故障输出信号。
- c5: 欠压复位(UV_{BSR})
- c6: 正常工作：IGBT 导通，并且加载负载电流

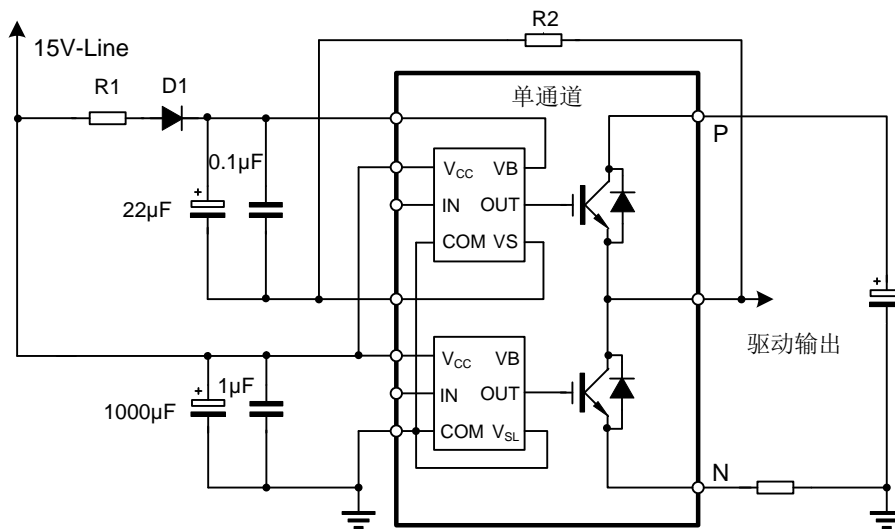
图 4. 欠压保护时序图（高侧）



说明:

每个输入端子的 RC 耦合, 要根据 PWM 控制方案及其 PCB 的连线阻抗而改变。IPM 的输入端有 5K 的下拉电阻, 实际使用外部滤波电阻的时候需注意输入信号在输入端的电压降。

图 5. 推荐的 MCU 输入输出连接电路

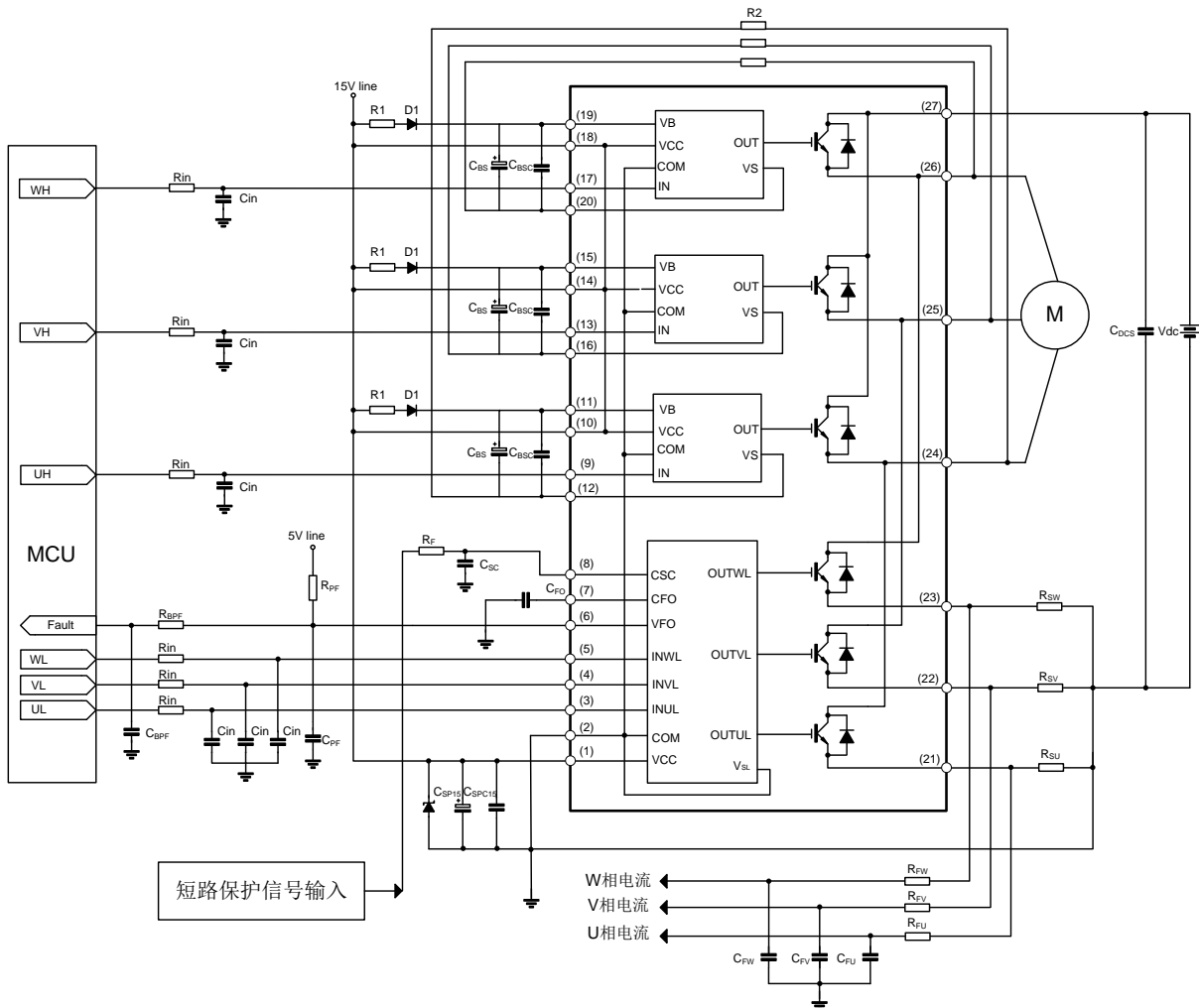


说明:

- 1、自举电容的大小需根据 PWM 控制方案而改变;
- 2、自举电阻 R1 的值建议至少 3 倍于 R2, 而 R2 的典型值建议用 5.6Ω;
- 3、Vcc-COM 之间的瓷片电容要求大于 1μF, 且要求安装地尽量靠近功率模块的管脚位置。

图 6. 推荐的自举电路及参数设置

典型应用电路图



备注:

- (1) 各个输入管脚的连线尽量短一点，否则可能引起误动作；
- (2) 输入信号为高电平有效，在HVIC中每个通道的输入端都有一个5KΩ的电阻下拉到地；另外可在输入端增加RC滤波电路来预防不正确输入引起的浪涌噪声， R_{in} C_{in} 的时间常数选择在50~150nS，并且 C_{in} 不要小于1nF（推荐 $R_{in}=100\Omega$ ， $C_{in}=1nF$ ）；
- (3) 为防止浪涌损坏，PN之间建议加一个高频非感性平缓电容，容值在0.1~0.22μF，电容的连线要尽量短；
- (4) 电流检测电阻与IPM之间的连线要尽量短，来防止连线电感产生大的浪涌电压损坏IPM；
- (5) 15V电源输入端最好加一个至少7倍于自举电容CBS（自举电容建议大于1μF）的滤波电容；
- (6) 自举二极管D1建议采用耐压大于600V的软性快恢复二极管；
- (7) 各个外接电容安放得尽量靠近IPM的管脚；
- (8) V_{FO} 输出级开路，需外接4.7kΩ电阻上拉到5V 电源；
- (9) V_{FO} 故障输出脉宽 t_{FO} 取决于 C_{FO} ， $C_{FO}=18.3 \times 10^{-6} \times t_{FO}[F]$ ，若 $C_{FOD} = 33 nF$ ，则 $t_{FO} = 1.8ms$ （典型值）；
- (10) 在短路保护电路中，请将 R_F 、 C_{SC} 的时间常数选定在1.5~2 μs 的范围内，同时 R_F 和 C_{SC} 周围的连线要求尽可能的短。

产品名称:	SD20A60FA	文档类型:	说明书
版 权:	杭州士兰微电子股份有限公司	公司主页:	http://www.silan.com.cn

版 本:	1.1	作 者:	陈颜
------	-----	------	----

修改记录:

1. 修改 UVBSD VBS 检测电平、 UVBSR VBS 复位电平

版 本:	1.0	作 者:	陈颜
------	-----	------	----

修改记录:

1. 正式发布版本
-

X-ON Electronics

Largest Supplier of Electrical and Electronic Components

Click to view similar products for [Gate Drivers](#) category:

Click to view products by [Silan](#) manufacturer:

Other Similar products are found below :

[00028](#) [00053P0231](#) [8967380000](#) [56956](#) [CR7E-30DB-3.96E\(72\)](#) [57.404.7355.5](#) [LT4936](#) [57.904.0755.0](#) [5801-0903](#) [5803-0901](#) [5811-0902](#)
[5813-0901](#) [58410](#) [00576P0030](#) [00581P0070](#) [5882900001](#) [00103P0020](#) [00600P0005](#) [00-9050-LRPP](#) [00-9090-RDPP](#) [5951900000](#) [01-](#)
[1003W-10/32-15](#) [LTI LA6E-1S-WH-RC-FN12VXCR1](#) [0131700000](#) [00-2240](#) [LTP70N06](#) [LVP640](#) [0158-624-00](#) [5J0-1000LG-SIL](#) [020017-13](#)
[LY1D-2-5S-AC120](#) [LY2-0-US-AC120](#) [LY2-US-AC240](#) [LY3-UA-DC24](#) [00-5150](#) [00576P0020](#) [00600P0010](#) [LZNQ2M-US-DC5](#) [LZNQ2-](#)
[US-DC12](#) [LZP40N10](#) [00-8196-RDPP](#) [00-8274-RDPP](#) [00-8275-RDNP](#) [00-8609-RDPP](#) [00-8722-RDPP](#) [00-8728-WHPP](#) [00-8869-RDPP](#) [00-](#)
[9051-RDPP](#) [00-9091-LRPP](#) [00-9291-RDPP](#)