

| | | | | | |
|------------------------|-------|----------------------|--|------------------|--------------|
| 承认书编号 Admitted NO | | 发布日期 Release Date | | 版本 Version | A0 |
| 承认书名称 Admitted Name | 陶瓷电容器 | | | 页码 Pagination | 第 1 页,共 12 页 |

规格承认书 SPECIFICATION FOR APPROVAL

| | |
|---------------------------|--|
| 客户名称 (CUSTOMERS): | |
| 客户料号 (CUSTOMERS M.NO): | |
| 客户型号: (PART NUMBER): | |
| 产品料号 (OUR PN): | |
| 品名规格 (SEPCIFICATION): | |
| 日期 (DATE): | |

| 制造商确认 MANUFACTURE | | | 客户确认 CUSTOMER | | |
|-------------------|---------------|----------------|----------------|---------------|----------------|
| 拟制 DESIGNER | 审核 CHECKER | 批准 APPROVED | 拟制 DESIGNER | 审核 CHECKER | 批准 APPROVED |
| | | | | | |
| 承认章 | | | 承认章 | | |

客户确认签核盖章后,请回传一份承认书给我公司。

PLEASE RETURN TO US A COPY OF "SPECIFICATION FOR APPROVAL" WITH YOU APPROVED SIGNATURE.





东莞市德尔创电子有限公司
DONGGUAN CITY DERSONIC ELECTRONICS CO., LTD.
Tel: 86-769-81555686 Fax: 86-0769-86078818

Http: [//www.dersonic.com](http://www.dersonic.com)
E-mail: sales@dersonic.com

| | | | | | |
|------------------------|-------|----------------------|--|------------------|--------------|
| 承认书编号 Admitted NO | | 发布日期 Release Date | | 版本 Version | A0 |
| 承认书名称 Admitted Name | 陶瓷电容器 | | | 页码 Pagination | 第 2 页,共 12 页 |

修改记录 (Change history)

| 序号 | 版本 | 修订内容 | 修订原因 | 页数 | 修订人 | 日期 |
|----|----|------|------|----|-----|----|
| | | | | | | |
| | | | | | | |
| | | | | | | |
| | | | | | | |
| | | | | | | |
| | | | | | | |
| | | | | | | |
| | | | | | | |
| | | | | | | |
| | | | | | | |
| | | | | | | |
| | | | | | | |
| | | | | | | |
| | | | | | | |
| | | | | | | |
| | | | | | | |
| | | | | | | |
| | | | | | | |
| | | | | | | |
| | | | | | | |
| | | | | | | |



| | | | |
|------------------------|----------------------|---------------|----------------------------------|
| 承认书编号 Admitted NO | 发布日期 Release Date | 版本 Version | A0 |
| 承认书名称 Admitted Name | 陶瓷电容器 | | 页码 Pagination 第 3 页,共 12 页 |

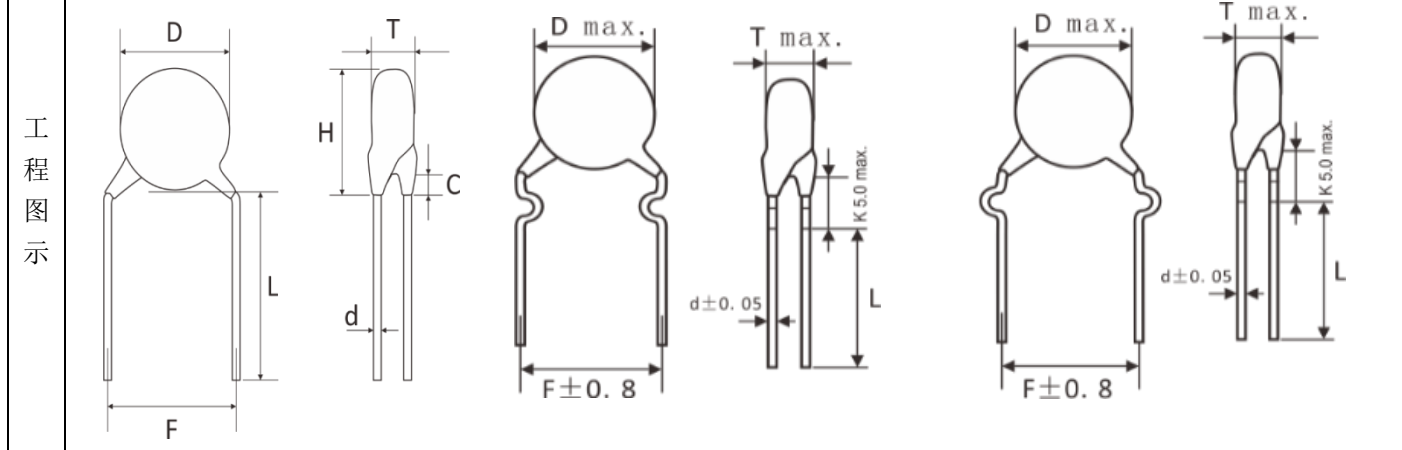
样品清单

| NO | 客户料号 | 公司料号 | 规格描述 | | | | | 尺寸标准(mm) | | | | | | |
|----|------|------|----------|----------|----------|----------|----|------------|----------|-----------|-----------|---------|-----------|--|
| | | | 标称 容量 | 容量 范围 | 额定 电压 | 温度 特性 | 脚型 | d ±0.05 | D max | T max. | H max. | L ±1 | F ±0.5 | |
| | | | | | | | | | | | | | | |
| | | | | | | | | | | | | | | |
| | | | | | | | | | | | | | | |
| | | | | | | | | | | | | | | |
| | | | | | | | | | | | | | | |
| | | | | | | | | | | | | | | |
| | | | | | | | | | | | | | | |
| | | | | | | | | | | | | | | |
| | | | | | | | | | | | | | | |
| | | | | | | | | | | | | | | |
| | | | | | | | | | | | | | | |
| | | | | | | | | | | | | | | |
| | | | | | | | | | | | | | | |
| | | | | | | | | | | | | | | |
| | | | | | | | | | | | | | | |

直脚工程图

内弯工程图

外弯工程图




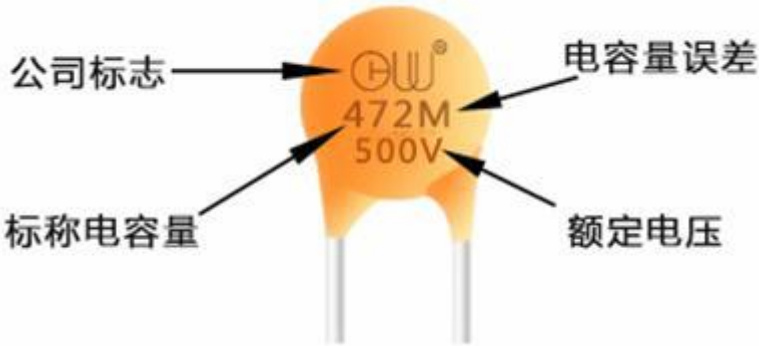
| | | | |
|------------------------|----------------------|---------------|---------------------------------|
| 承认书编号 Admitted NO | 发布日期 Release Date | 版本 Version | A0 |
| 承认书名称 Admitted Name | 陶瓷电容器 | | 页码 Pageation 第 4 页,共 12 页 |

■ 产品介绍

陶瓷电容器使用陶瓷作为介质，铜线或镀锡钢线作为导线，(蓝色)环氧树脂或(黄色)酚醛(符合 UL94-V0)树脂包封；圆片型，导线单向引出。

■ 标志与结构

➤ 标志说明

| 序号 | 标志说明 | |
|----|--|---|
| 1 | 公司 LOGO:  |  |
| 2 | 标称静容量: 472=4700pF | |
| 3 | 允许偏差: J=±5%; K=±10%; M=±20%; Z=+80%/-20% 其他参考品号说明 | |
| 4 | 额定电压 | |

➤ 结构

陶瓷电容器是以被银瓷片作为芯片，镀锡铜包钢线 (CP 线) 为引线、(蓝色)环氧树脂或(黄色)酚醛(符合 UL94-V0)树脂包封，其结构如下图所示。

| 序号 | 名称 | 规格 | 备注 | |
|----|------|------------------------|----|---|
| 1 | 酚醛树脂 | 黄/BFQ-85T | |  |
| 2 | 电极 | 银片 (SL, NP0, Y5P, Y5V) | | |
| 3 | 锡 | Sn/Bi20 | | |
| 4 | 引线 | Φ0.45mm | | |

■ 品号命名

| | | | | | | | | | |
|----|----|-----|---|---|---|---|---|----|--------|
| CC | 1H | 104 | Z | A | 1 | P | D | 3F | 5030MF |
| ① | ② | ③ | ④ | ⑤ | ⑥ | ⑦ | ⑧ | ⑨ | ⑩ |

(1) 表示产品类别，CC 包含 温度补偿型电容器、高介电常数型电容器 与 半导体型电容器 三种



| | | | |
|------------------------|----------------------|---------------|----------------------------------|
| 承认书编号 Admitted NO | 发布日期 Release Date | 版本 Version | A0 |
| 承认书名称 Admitted Name | 陶瓷电容器 | | 页码 Pagination 第 5 页,共 12 页 |

(2) 表示额定电压 (符合 R10、R5 系列, 见《电容量与额定电压选择指南》)

| | | | | | | | | | | | |
|----|-----|------|------|------|-----|-----|-----|-----|-----|------|------|
| 代码 | 1H | 2A | 2D | 2H | 3A | 3D | 3F | 3G | 3I | 4A | 4N |
| 电压 | 50V | 100V | 200V | 500V | 1KV | 2KV | 3KV | 4KV | 6KV | 10KV | 15KV |

(3) 表示标称容量

标称电容量采用三位数字表示法, 前二位数位为有效数值, 第三位表示 0 的个数

| | | | | | | | | | |
|----|------|-------|--------|--------|-------|--------|------|-------|-------|
| 代码 | 100 | 101 | 102 | 222 | 471 | 472 | 103 | 104 | 224 |
| 容量 | 10pF | 100pF | 1000pF | 2200pF | 470pF | 4700pF | 10nF | 100nF | 220nF |

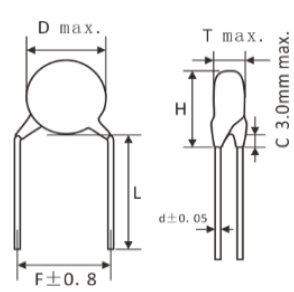
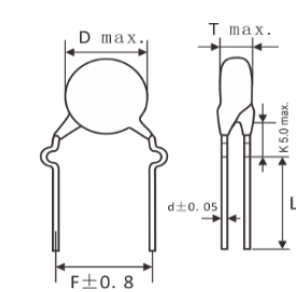
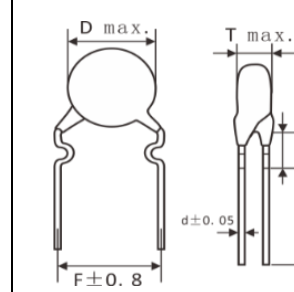
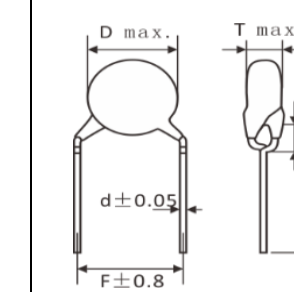
(4) 表示容量允许误差

| | | | | | | | | | | |
|----|---------|--------|-------|-------|-----|-----|-----|------|------|----------|
| 代码 | C | D | E | F | G | H | J | K | M | Z |
| 偏差 | ±0.25PF | ±0.5PF | ±0.5% | ±1.5% | ±2% | ±3% | ±5% | ±10% | ±20% | +80/-20% |

(5) 表示脚距 单位 mm

| | | | | |
|----|------|------|-----|------|
| 代码 | A | C | D | E |
| 脚距 | 2.54 | 5.08 | 7.5 | 10.0 |

(6) 表示脚型

| | | | |
|---|---|--|---|
| 直脚; 代码“1” | 外弯; 代码“2” | 单内弯; 代码“4” | 平行脚; 代码“5” |
|  |  |  |  |

(7) 表示脚长与包装方式

| | | | | | | | | | | |
|----|-----|-----|-----|-----|-----|-----|----|----|----|------|
| 代码 | 4 | 6 | 7 | 8 | 9 | A | B | F | I | P |
| 脚长 | 3.5 | 4.0 | 4.5 | 5.0 | 6.0 | 8.0 | 10 | 18 | 24 | 编带盒装 |

(8) 表示包封材质

| | | |
|------|-----------|-----------|
| 代码 | D | E |
| 包封材料 | 酚醛树脂 (黄色) | 环氧树脂 (蓝色) |

(9) 表示温度特性: B4 表示 Y5P; E4 表示 Y5U; F4 表示 Y5V

| | | | |
|----|----|-------|------|
| 代码 | 材质 | 容量变化率 | 温度范围 |
|----|----|-------|------|



| | | | |
|------------------------|----------------------|---------------|----------------------------------|
| 承认书编号 Admitted NO | 发布日期 Release Date | 版本 Version | A0 |
| 承认书名称 Admitted Name | 陶瓷电容器 | | 页码 Pagination 第 6 页,共 12 页 |

| | | | |
|----|-----------|-------------------|-----------|
| R1 | X7R (II) | ±15% | -55~+125℃ |
| CH | NP0 (I) | ±30 (PPM/℃) | -55~+125℃ |
| SL | SL (I) | +350~1000 (PPM/℃) | -55~+125℃ |
| UJ | N750 (I) | ±120 (PPM/℃) | -25~+85℃ |
| B4 | Y5P (II) | ±10% | |
| E4 | Y5U (II) | +22%/~-55% | |
| F4 | Y5V (II) | +22%/~-82% | |
| 3F | Y5V (III) | +22%~-82% | |

(0) 表示内部管控编码

➤ 特点

符合GB/T 11305、GB/T 5966 (IEC 60384-8, IDT)、GB/T 5968 (IEC 60384-9, IDT) 的要求；
容量大，体积小；温度系数呈线性；电容量稳定性高；
低损耗，频率应用范围广

➤ 应用

晶体管电路、低压旁路、耦合电路
谐振电路；高 Q 值需求电路；电容量高稳定性电路

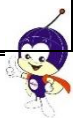
➤ 特性

| NO | 项目 | 规格 | 测试方法 |
|----|-------------------|--|--|
| 1 | 外观与尺寸 | 无明显缺陷； 尺寸在规定范围内 | 目视检查外观 尺寸使用数字卡尺测量 |
| 2 | 标志 | 印字清晰可见 | 目视检查 |
| 3 | 操作温度范围 | -25℃~+85℃、-55℃~+125℃ | |
| 4 | 容量 | 在标称范围内 | T.C.: |
| 6 | 损耗角正切(tanδ) / Q 值 | T.C.: C<30PF: Q≥400+20×C C≥30PF: Q≥1000 | ≤1000PF 1MHz 1.0±0.2V |
| | | HIK.: X7R 5%MAX Y5P、Y5U 2.5% MAX Y5V 5%MAX S.C. : Y5P Y5U 5% MAX Y5V: 7%MAX | >1000PF 1KHZ 1.0±0.2V HIK.: 1KHZ 1.0±0.2V S.C. : 1KHZ 0.1V |
| 7 | 绝缘电阻(IR) | T.C. 10000MΩ MIN HIK. 5000 MΩ MIN S.C. 100 MΩ MIN | 在两导线间施加额定电压(额定电压 16V 及以下者，使用 10V 测量)，时间不超过 1 分钟。 |



| | | | |
|------------------------|----------------------|---------------|----------------------------------|
| 承认书编号 Admitted NO | 发布日期 Release Date | 版本 Version | A0 |
| 承认书名称 Admitted Name | 陶瓷电容器 | | 页码 Pagination 第 7 页,共 12 页 |

| 8 | 额定电压 | 50V-15KV | 在两导线间施加 1.5 倍额定电压, 时间 1s, 充电电流小于 50mA: | | | | | | | | | | | | | | | | | | | | | | | | |
|------------|--|--|---|----------------------|-------|---|------------|--|-------|---|--|---|--------------|----|----|---|-------|----|----|---|---------------|----|----|---|-------|--|--|
| 9 | 温度特性 | 参照品号说明中-第 9 项 | <p>依规定阶段温度测试(以步骤 3 为基准)</p> <table border="1"> <thead> <tr> <th>STEP</th> <th>TEMP</th> <th>TEMP</th> <th>TEMP.</th> </tr> </thead> <tbody> <tr> <td>1</td> <td>25±2℃</td> <td>T1</td> <td>C1</td> </tr> <tr> <td>2</td> <td>THE LOW TEMP</td> <td>T2</td> <td>C2</td> </tr> <tr> <td>3</td> <td>25±2℃</td> <td>T1</td> <td>C1</td> </tr> <tr> <td>4</td> <td>THE HIGH TEMP</td> <td>T2</td> <td>C2</td> </tr> <tr> <td>5</td> <td>25±2℃</td> <td></td> <td></td> </tr> </tbody> </table> <p>T. C. 计算公式: ① T. C. (PPM) ② HIK. S. C. : T. C. = $\frac{C2-C1}{C1(T2-T1)} \times 10^6$ T. C. = $\frac{C2-C1}{C1} \times 100\%$</p> | STEP | TEMP | TEMP | TEMP. | 1 | 25±2℃ | T1 | C1 | 2 | THE LOW TEMP | T2 | C2 | 3 | 25±2℃ | T1 | C1 | 4 | THE HIGH TEMP | T2 | C2 | 5 | 25±2℃ | | |
| STEP | TEMP | TEMP | TEMP. | | | | | | | | | | | | | | | | | | | | | | | | |
| 1 | 25±2℃ | T1 | C1 | | | | | | | | | | | | | | | | | | | | | | | | |
| 2 | THE LOW TEMP | T2 | C2 | | | | | | | | | | | | | | | | | | | | | | | | |
| 3 | 25±2℃ | T1 | C1 | | | | | | | | | | | | | | | | | | | | | | | | |
| 4 | THE HIGH TEMP | T2 | C2 | | | | | | | | | | | | | | | | | | | | | | | | |
| 5 | 25±2℃ | | | | | | | | | | | | | | | | | | | | | | | | | | |
| 10 | 焊锡耐热性 | <table border="1"> <tr> <td>外观</td> <td>引线沾锡面积最少75%，且本体无破损现象</td> </tr> <tr> <td>容量变化率</td> <td>NPO: ΔC/C: ±5%/±0.5Pf MAX HIK、半导体类: Y5E:±10%、Y5P:±15% Y5U、Z5U:±25% Z5V、Y5V:±30%</td> </tr> <tr> <td>Q值或散逸因数-DF</td> <td>T.C.: C<30PF: Q≥400+20×C C≥30PF: Q≥1000 HIK.: X7R: 5%MAX Y5P、Y5U :2.5% MAX Y5V :5%MAX S.C. : Y5P Y5U: 5% MAX Y5V: 7%MAX</td> </tr> <tr> <td>绝缘电阻</td> <td>C≤0.01uF 10000MΩ min C> 0.01 uF 100/C_R C_R单位为 uF</td> </tr> </table> | 外观 | 引线沾锡面积最少75%，且本体无破损现象 | 容量变化率 | NPO: ΔC/C: ±5%/±0.5Pf MAX HIK、半导体类: Y5E:±10%、Y5P:±15% Y5U、Z5U:±25% Z5V、Y5V:±30% | Q值或散逸因数-DF | T.C.: C<30PF: Q≥400+20×C C≥30PF: Q≥1000 HIK.: X7R: 5%MAX Y5P、Y5U :2.5% MAX Y5V :5%MAX S.C. : Y5P Y5U: 5% MAX Y5V: 7%MAX | 绝缘电阻 | C≤0.01uF 10000MΩ min C> 0.01 uF 100/C _R C _R 单位为 uF | <p>试验前, 将电容器放置 85+3/-0℃中预热, 5 分钟后再进行焊锡试验; 将组件端子线浸入 260℃锡炉内, 端子线浸至离本体边沿 2.0-3.0mm 处, 并保持 3+1/-0 秒。</p> <p>试验后, 电容器须放置室温中 24 小时后方可进行电气特性的测试。</p> <p>其电气特性的测验方法: 1.静电容量及散逸因素 使用频率: T.C.类: ≤1000PF 检测频率用 1MHz、 >1000PF 检测频率用 1KHz, HIK、半导体类: 检测频率用 1KHz 使用电压: T.C.HIK 类用 1. 0V 检测。 半导体类用 0.1VRMS 检测 2.绝缘电阻: 通电测试 1 分钟后读取绝缘电阻值 3.耐电压: 端子间加额定直流电压施压 1-5 秒, 充电电流为 50mA 以下。 WV<500VDC 免检 500 VDC≤WV<1000VDC TV=250%*WV WV≥1000 VDC TV=150%*WV</p> | | | | | | | | | | | | | | | | |
| 外观 | 引线沾锡面积最少75%，且本体无破损现象 | | | | | | | | | | | | | | | | | | | | | | | | | | |
| 容量变化率 | NPO: ΔC/C: ±5%/±0.5Pf MAX HIK、半导体类: Y5E:±10%、Y5P:±15% Y5U、Z5U:±25% Z5V、Y5V:±30% | | | | | | | | | | | | | | | | | | | | | | | | | | |
| Q值或散逸因数-DF | T.C.: C<30PF: Q≥400+20×C C≥30PF: Q≥1000 HIK.: X7R: 5%MAX Y5P、Y5U :2.5% MAX Y5V :5%MAX S.C. : Y5P Y5U: 5% MAX Y5V: 7%MAX | | | | | | | | | | | | | | | | | | | | | | | | | | |
| 绝缘电阻 | C≤0.01uF 10000MΩ min C> 0.01 uF 100/C _R C _R 单位为 uF | | | | | | | | | | | | | | | | | | | | | | | | | | |



| | | | |
|------------------------|----------------------|---------------|----------------------------------|
| 承认书编号 Admitted NO | 发布日期 Release Date | 版本 Version | A0 |
| 承认书名称 Admitted Name | 陶瓷电容器 | | 页码 Pagination 第 8 页,共 12 页 |

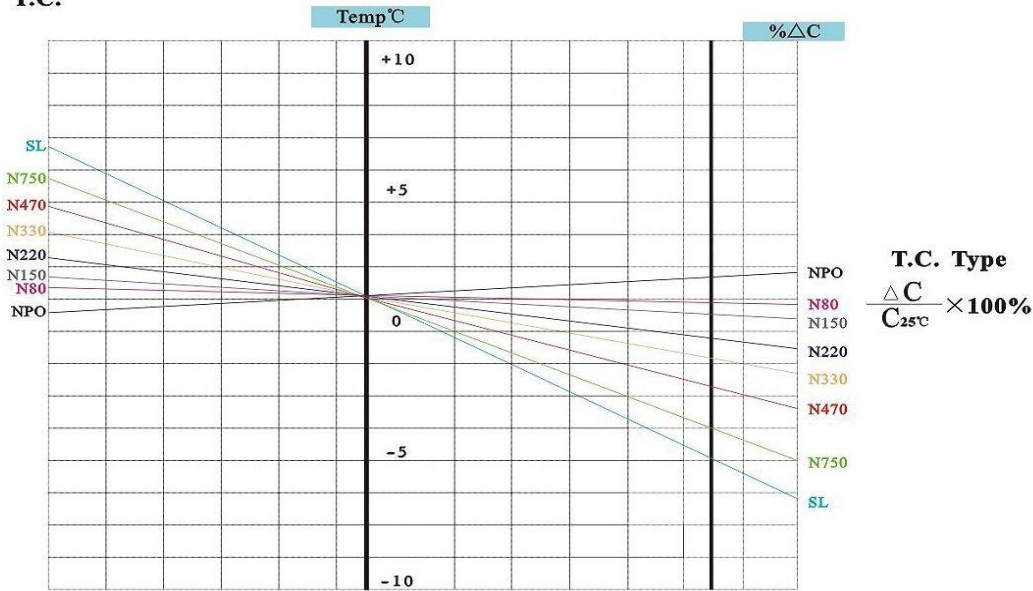
| | | | | |
|----|----------|------------|--|---|
| | | 耐电压 | 本体无损伤及无短路现象发生。 | |
| 11 | 耐湿负荷 | 外观 | 引线沾锡面积最少75%，且本体无破损现象 | <p>试验方法： 试验温度：40±2℃、相对湿度：90~95% 电压：连续施加直流额定电压 充放电：充放电电流为 50mA 以下 时间：500+24-0 小时； 试验后置于室温中：NPO 特性需放置 24 小时以上方可测定其电气特性，X7R、Y5V 规格需放置 48 小时以上方可测定其电气特性。 其电气特性的测验方法： 1. 静电容量及散逸因素 测验频率： NPO: ≤1000pF 检测频率用 1MHZ >1000pF 检测频率用 1KHz X7R、Y5V: 检测频率用 1KHz 测定电压： X7R、Y5V 用 1.0VRMS； 2.绝缘电阻 通电测试 1 分钟后读取绝缘电阻值</p> |
| | | 容量变化率 | NPO: ΔC/C: ±7.5%/±0.75Pf MAX X7R: ΔC/C: ±15% MAX Y5V: ΔC/C: ±30%MAX | |
| | | Q值或散逸因数-DF | T.C.: C<30PF: Q≥400+20×C C≥30PF: Q≥1000 HIK.: X7R: 5%MAX Y5P、Y5U :5% MAX Y5V :7.5%MAX S.C. : Y5P Y5U 7.5% MAX Y5V: 10%MAX | |
| | | 绝缘电阻 | 最小值为 500MΩ 或 25MΩ×UF 取最小者. | |
| 12 | 高温负荷（寿命） | 外观 | 引线沾锡面积最少75%，且本体无破损现象 | <p>在试验温度下连续施加 2 倍 W.V.(充放电电流 50mA 以下)1000+48-0 小时； 试验温度：85℃±3℃； 试验后：取出于室温中，T.C.类需放置 24 小时以上方可测定； HIK、半导体类需放置 48 小时以上方可测定。 其电气特性的测验方法： 1.静电容量及散逸因素 使用频率： T.C.类: ≤1000PF 检测频率用 1MHZ >1000PF 检测频率用 1KHz HIK、半导体类: 检测频率用 1KHz 使用电压： T.C.、HIK 类 用 1. 0VRMS 检测； 半导体类用 0.1VRM 检测。 2.绝缘电阻 通电测试 1 分钟后读取绝缘电阻值</p> |
| | | 容量变化率 | NPO: ΔC/C: ±7.5%/±0.75Pf MAX X7R: ΔC/C: ±15% MAX Y5V: ΔC/C: ±30%MAX | |
| | | Q值或散逸因数-DF | T.C.: C<30PF: Q≥400+20×C C≥30PF: Q≥1000 HIK.: X7R: 5%MAX Y5P、Y5U :5% MAX Y5V :7.5%MAX S.C. : Y5P Y5U 7.5% MAX Y5V: 10%MAX | |
| | | 绝缘电阻 | 最小值为 500MΩ 或 25MΩ×UF 取最小者. | |



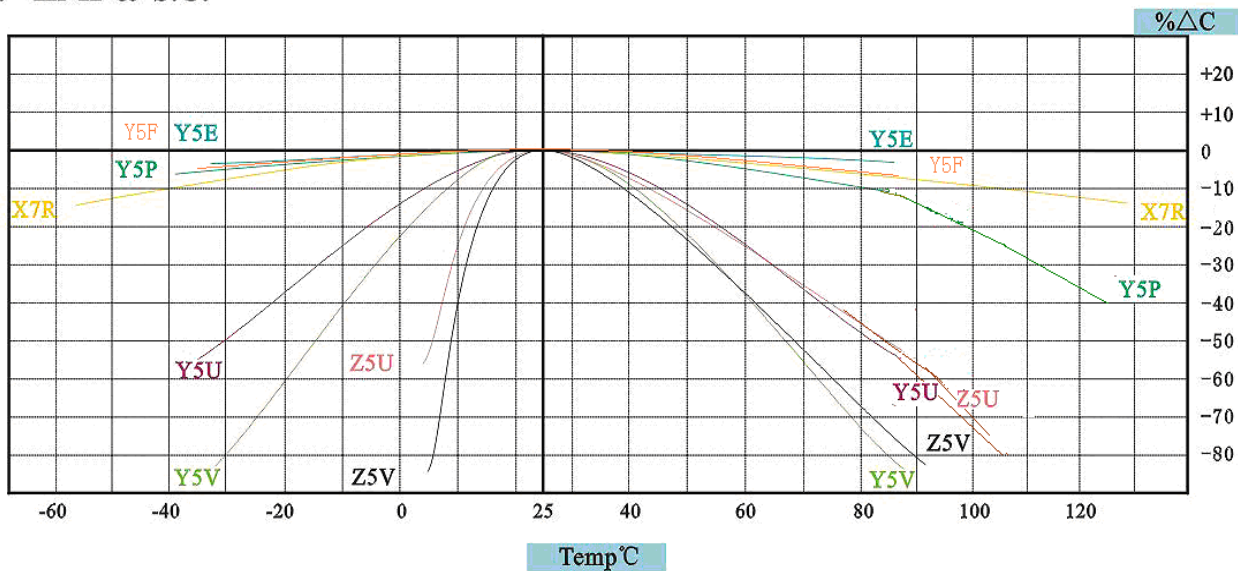
| | | | |
|------------------------|----------------------|---------------|----------------------------------|
| 承认书编号 Admitted NO | 发布日期 Release Date | 版本 Version | A0 |
| 承认书名称 Admitted Name | 陶瓷电容器 | | 页码 Pagination 第 9 页,共 12 页 |

➤ 特性曲线图

1. T.C.



2. Hi-K & S.C.



Note: Low DF also upon request.



| | | | | | |
|------------------------|-------|----------------------|--|------------------|---------------|
| 承认书编号 Admitted NO | | 发布日期 Release Date | | 版本 Version | A0 |
| 承认书名称 Admitted Name | 陶瓷电容器 | | | 页码 Pagination | 第 10 页,共 12 页 |

1. 失效安全性

电容器损坏时,失效可能会导致短路。为了避免在短路时引起触电、冒烟、火灾等危险情况,请在电路中使用熔丝等组件来设置自动防故障功能。

2. 电容器容量变化

i. Y5P、Y5U、Y5V 特性

电容器具有老化特性;因此,电容器若长时间使用,其容量会逐渐降低。而且,容量还可能会因环境温度或外加电压而发生巨大变化。所以不适合用于时间常数电路。

若需详情,请与我公司联系。

➤ 电容的用法和储存

1. 不要把电容器使用在以下环境中:

*阳光直射

*直接暴露在水或盐水区域

*形成露水的区域

2. 插件预防

当用自动插件机插电容器于PCB板上时,确认条件(比如压力,推力,调节夹紧部分)和夹具作用在电容本体上的最小撞击力,或夹紧导线端子的力。PCB板上插孔间的距离应等于电容的脚距距离。

当拉伸导线端子时,一些加载在电容底部的力可能会导致毁坏绝缘包封层,严重损坏可能导致可靠性差。

3. 储存

电容器应储存在温度-10到40摄氏度,湿度15%到70%的环境内,最多6个月,最好在收到电容后的短时期内就使用。(以包装袋上标注的生产日期为准)

■ 使用指南

➤ 焊接

不能把电容本体浸入到融化的焊锡中,不能在回流焊中焊接端子。用在PC板上,焊接端应在本体的相对的一边。焊接条件,比如预热温度,焊接温度,焊接时间,应该遵循我们目录或规格书里面所规定的要求,(参考图1)

调节适当容积的焊锡量,选择适当的焊锡材料。

当使用焊锡烙铁安装电容器到PCB板,或返工时,应该有足够的预热和温度控制。

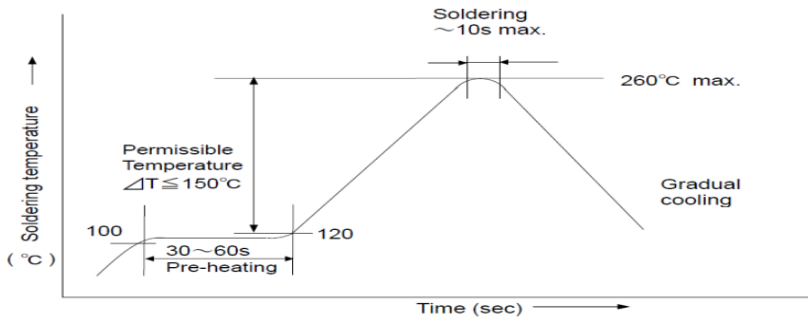
我们建议烙铁的温度条件是 $350 \pm 10^{\circ}\text{C}$,焊接时间3~5秒;你应该使用一个适当的尖端直径($\phi 3\text{mm}$ 以下)的烙铁,以及适当的功率。除了电容器导线端子外,不要用烙铁焊接头直接接触电容本体。



| | | | |
|------------------------|----------------------|---------------|------------------------------------|
| 承认书编号 Admitted NO | 发布日期 Release Date | 版本 Version | A0 |
| 承认书名称 Admitted Name | 陶瓷电容器 | | 页码 Pageination 第 11 页,共 12 页 |

➤ 波峰焊

当将本产品使用波峰焊焊接时,要注意控制温度及时间,避免导致产品内部电极产生不良。



■ 环保要求

1. 符合 RoHS 要求
2. 符合 REACH (SVHC) 要求
3. 符合无卤要求

■ 包装方式

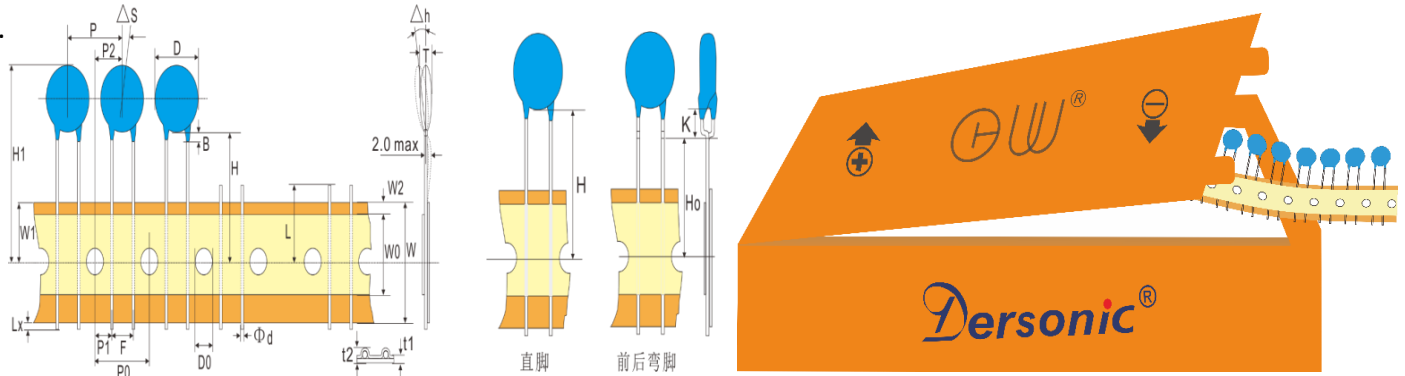
1. 散装包装方式, 最小包装量 1000PCS (图片仅供参考, 以实物为准)



2. 编带包装方式, 最小包装量 1500PCS 或 2000PCS (根据产品大小而定)



| | | | |
|------------------------|----------------------|---------------|------------------|
| 承认书编号 Admitted NO | 发布日期 Release Date | 版本 Version | A0 |
| 承认书名称 Admitted Name | 陶瓷电容器 | | 页码 Pagination |
| | | | 第 12 页,共 12 页 |



| 项目 | 代码 | 标称值, mm | | | | | 误差, mm |
|--------------|----|---------|-------|------|--------|------|-----------|
| | | 编带图形 1 | | | 编带图形 2 | | |
| 脚距 | F | 2.5 | 5.0 | 7.5 | 7.5 | 10.0 | ±0.8 |
| 直径 | D | 11.0 | 11.0 | 11.0 | 20.0 | 20.0 | max. |
| 厚度 | T | 4.5 | 4.5 | 6.0 | 8.0 | 8.0 | max. |
| 导线直径 | Φd | 0.58 | 0.58 | 0.58 | 0.6 | 0.6 | ±0.05 |
| 定位孔距离 | P0 | 12.7 | 12.7 | 12.7 | 12.7 | 12.7 | ±0.3 |
| 组件距离 | P | 12.7 | 12.7 | 12.7 | 25.4 | 25.4 | ±1.0 |
| 导线与定位孔之距离 | P1 | 5.1 | 3.85 | 2.6 | 8.95 | 7.7 | ±0.7 |
| 组件与定位孔之距离 | P2 | 6.35 | 6.35 | 6.35 | 12.7 | 12.7 | ±1.3 |
| 组件沿纸带偏差, 左或右 | ΔS | 0 | 0 | 0 | 0 | 0 | ±1.0 |
| 组件横穿纸带偏差 | Δh | 0 | 0 | 0 | 0 | 0 | ±2.0 |
| 纸带宽度 | W | 18.0 | 18.0 | 18.0 | 18.0 | 18.0 | +1.0/-0.5 |
| 胶带宽度 | W0 | 5.0 | 5.0 | 5.0 | 7.0 | 7.0 | min. |
| 定位孔位置 | W1 | 9.0 | 9.0 | 9.0 | 9.0 | 9.0 | ±0.5 |
| 胶带位置 | W2 | 3.0 | 3.0 | 3.0 | 3.0 | 3.0 | min. |
| 组件高度 | H | 20.0 | 20.0 | 20.0 | 20.0 | 20.0 | ±1.5 |
| 弯脚组件高度 | H0 | 16.0 | 16.0 | 16.0 | 16.0 | 16.0 | ±0.5 |
| 组件总高度 | H1 | 32.25 | 32.25 | — | — | — | max. |
| 剪脚高度 | L | 11.0 | 11.0 | 11.0 | 11.0 | 11.0 | max. |
| 定位孔直径 | D0 | 4.0 | 4.0 | 4.0 | 4.0 | 4.0 | ±0.2 |
| 传送带厚度 | t1 | 0.7 | 0.7 | 0.7 | 0.7 | 0.7 | ±0.2 |
| 传送带厚度, 含导线 | t2 | 1.5 | 1.5 | 1.5 | 1.7 | 1.7 | max. |
| 导线伸出长度 | Lx | 1.0 | 1.0 | 1.0 | 1.0 | 1.0 | max. |
| 弯脚架高 | K | 5.0 | 5.0 | 5.0 | 5.0 | 5.0 | max. |



X-ON Electronics

Largest Supplier of Electrical and Electronic Components

Click to view similar products for [Ceramic Disc Capacitors](#) category:

Click to view products by [Dersonic](#) manufacturer:

Other Similar products are found below :

[009377XM](#) [5AS560JCFCA](#) [5AU100JCECA](#) [5AU470JCJCA](#) [DEF2CLH020CA3B](#) [HSE102MAQBF0KR](#) [432202101621](#) [432202282431](#)
[DEF2CLH030CJ3B](#) [W1X223MCVCF0KR](#) [564RC0GBA302EJ470K](#) [5AS270JCDCA](#) [5AS330JCDCA](#) [5AU330JCGCA](#)
[DE1E3KX222MJ4BN01F](#) [440LT68AP-R](#) [JN222MQ47FAAAAKPLP](#) [H8000090-245](#) [H8000090-225RY](#) [H8000090-309RY](#) [H8000090-](#)
[291RY](#) [F471K39S3NR63K7R](#) [DEF2CLH040CN3A](#) [DEF2CLH080DA3B](#) [564R3DF0T22](#) [CC2150KY5P1KVB5LS-LF](#)
[CC2180KY5P1KVB5LS-LF](#) [CC2470KY5P1KVB5LS-LF](#) [CC2820KY5P1KVB5LS-LF](#) [0838-040-X7R0-220K](#) [JN102MQ35FAAAAKPLP](#)
[0841-040-X5U0-103M](#) [CCH-6K8-5/1000V](#) [140-50N2-101J-TB-RC](#) [ECK-DGL102ME](#) [562R5GAD47RR](#) [S103K75Y5PN8BT0R](#)
[615R100GAD10](#) [615R150GAD10](#) [NCD100K1KVSLF](#) [NCD682M1KVZ5UF](#) [CCK-100N](#) [CCK-100P](#) [CCK-22N](#) [CCK-2N2](#) [CCK-47N](#) [CCK-](#)
[47P](#) [CCK-4N7](#) [CCK-4P7](#) [CK45-B3FD681KYNNA](#)