



版本号: SPEC-RBA201408  
生效日期: 2014-08-29

深圳市宇阳科技发展有限公司  
EYANG TECHNOLOGY DEVELOPMENT CO.,LTD

# 片式电阻器 产品规格书

拟制 Drawn by	审核 Checked by	批准(公章) Approved by (Cachet)

地址: 深圳市南山区高新技术产业园北区朗山二号路齐民道 3 号宇阳大厦  
ADD: EYANG Building, 3 Qimin Street, No.2 Langshan Road, North Area,  
High-Tech Industrial Park, Nanshan District, Shenzhen, Guangdong, P.R.C  
Postcode:518057  
TEL: 86-0755-86252188      FAX: 86-0755-86278303

## 1. 范围:

此规格书适用于下面列出的所有系列片式电阻器。

产品尺寸规格: 见表 1;

标称电阻值范围: 见表 2

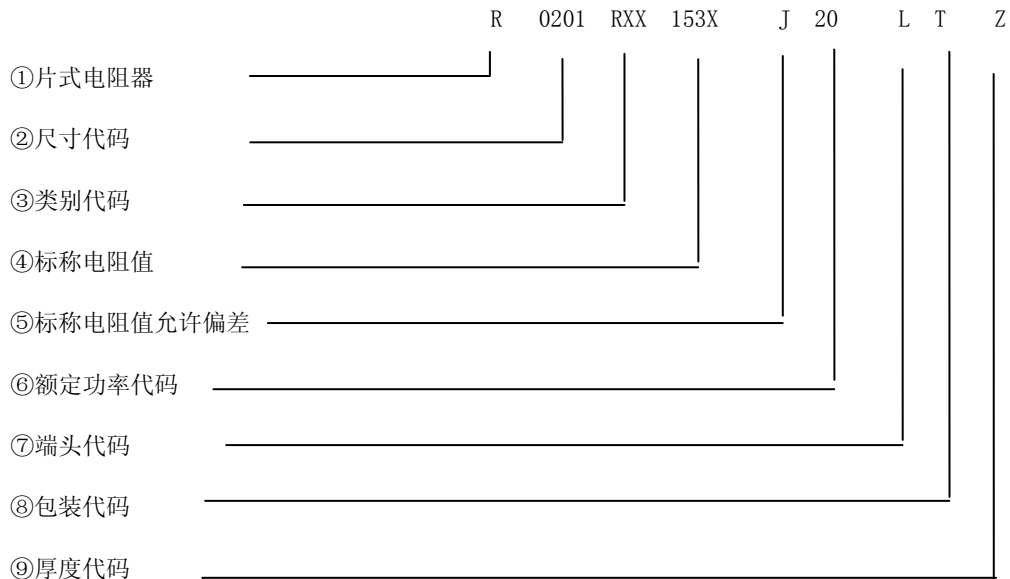
表 1: 片式电阻器尺寸代码对照表

宇阳尺寸规格代码	对应 JIS/GB/IEC 代码	对应 EIA 代码
0105	0402	01005
0201	0603	0201
0402	1005	0402
0603	1608	0603
0805	2012	0805
1206	3216	1206
1210	3225	1210
2010	5025	2010
2512	6432	2512

表 2: 片式电阻器标称电阻值范围及允许偏差

第一位 类别代码	第二位 类别代码	表示电阻值范围对应的标称电阻值允许偏差					
		0 Ω	0.001 Ω-0.0091 Ω	0.01 Ω-0.976 Ω	1 Ω-9.76 Ω	10 Ω-1M Ω	1.02M Ω-10M Ω
R常规	X常规工艺	--	--	--	J	F、J	J
	W特殊工艺	--	--	--	F	--	F
J零欧姆跳线	X常规工艺	P	--	--	--	--	--
W低阻 (0.01-0.976 Ω)	X常规工艺	--	--	F、J	--	--	--
U超低阻 (0.001-0.0091 Ω)	X常规工艺	--	F、J	--	--	--	--
D低功率	X常规工艺	--	--	--	--	--	--
G高功率	X常规工艺	--	--	--	--	--	--

## 2. 产品的命名规则:



- ①用一位大写字母表示片式电阻器：固定用 R 表示；  
②用四位阿拉伯数字表示尺寸代码，具体尺寸见表 3：

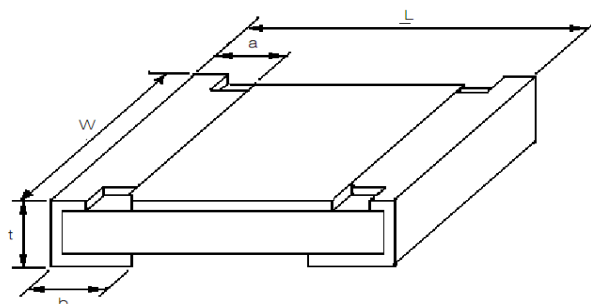


图 1：片式电阻器外形尺寸

表 3：片式电阻器尺寸规格及厚度代码对照表

尺寸代码	长度范围	宽度范围	厚度范围	厚度代码
0105	0.40±0.02	0.20±0.02	0.13±0.02	T
0201	0.60±0.03	0.30±0.03	0.23±0.03	Z
0402	1.00±0.05	0.50±0.05	0.35±0.05	A
0603	1.60±0.10	0.80±0.10	0.45±0.15	S
0805	2.00±0.10	1.25±0.10	0.50±0.15	B
1206	3.10±0.10	1.60±0.10	0.60±0.15	C
1210	3.20±0.20	2.50±0.20	0.55±0.10	N
2010	5.00±0.20	2.50±0.20	0.55±0.10	N
2512	6.40±0.40	3.20±0.25	0.80±0.30	K

- ③用三位大写字母表示类别代码，由种类、有别于常规的精度，以及电阻值温度系数组合而成，具体如下：  
第一位字母代表电阻器的种类：(R 常规、J 零欧姆跳线、W 低阻 (0.01-0.976 Ω)、U 超低阻 (0.001-0.0091 Ω) D 低功率、G 高功率)  
第二位字母代表有别于常规的阻值精度 (X 代表常规工艺、W 代表特殊工艺)。  
第三位字母代表电阻值温度系数 TCR(单位：ppm/°C)  
A: ±10 B: ±25 C: ±50 D: ±100 F: ±150 G: ±200 H: ±250 J: ±300 K: ±350 M: ±500 V: -300/+500  
W: -200/+600 X 通用要求

表 4：片式电阻器特性对照表

型号	R0201RX	R0402RX	R0603RX	R0805RX	R1206RX	R1210RX	R2010RX	R2512RX
尺寸代码	0201	0402	0603	0805	1206	1210	2010	2512
标称电阻值范围	1Ω~10MΩ							
标称电阻值允许偏差	±1% E96/E24 4	±5% E24	±1% E96/E24 4	±5% E24	±1% E96/E24		±1% E96/E24	±5% E24
TCR(ppm/℃) R≥1MΩ 1MΩ>R>10Ω R≤10Ω	X ±200 ±200 -200/+600		X ±300 ±200 -300/+500		X ±200 ±100 -300/+500		X ±250 ±100 -300/+500	
额定功率/W	1/20	1/16	1/10	1/8	1/4	1/3	3/4	1
额定温度	70℃							
最大电压/V	25	50	50	150	200	200	200	200
最大过负荷电压 /V	50	100	100	300	400	400	400	400

- ④用四位阿拉伯数字或大写字母组合表示标称电阻值，单位用Ω表示。单位之间的换算关系为：1Ω=10<sup>-3</sup>KΩ=10<sup>-6</sup>MΩ
- 当电阻值以 E24 系列（详见表 5）精度时，其中当 10MΩ≥R≥10Ω 前两位数码为有效数字；第三位数码为前两位有效数字后所接“0”的个数，第四位固定用 X 来表示补位数；其中当 9.1Ω≥R≥0.001Ω 时，电阻值的小数点用字母 R 表示。
- 当电阻值以 E96 系列（详见表 6）精度时，其中当 97.6Ω≥R≥0.001Ω 电阻值的小数点用字母 R 表示。当 10MΩ≥R≥100Ω 时前三位数为有效数字，后一位为前三位有效数字后所接“0”的个数。

表 5：E24 系列的标称电阻值

序号	标称值	序号	标称值	序号	标称值	序号	标称值	序号	标称值
1	100	6	160	11	270	16	430	21	680
2	110	7	180	12	300	17	470	22	750
3	120	8	200	13	330	18	510	23	820
4	130	9	220	14	360	19	560	24	910
5	150	10	240	15	390	20	620	--	--

表 6: E96 系列的标称电阻值

序号	标称值	序号	标称值	序号	标称值	序号	标称值	序号	标称值
1	100	21	162	41	261	61	422	81	681
2	102	22	165	42	267	62	432	82	698
3	105	23	169	43	274	63	442	83	715
4	107	24	174	44	280	64	453	84	732
5	110	25	178	45	287	65	464	85	750
6	113	26	182	46	294	66	475	86	768
7	115	27	187	47	301	67	487	87	787
8	118	28	191	48	309	68	499	88	806
9	121	29	196	49	316	69	511	89	825
10	124	30	200	50	324	70	523	90	845
11	127	31	205	51	332	71	536	91	866
12	130	32	210	52	340	72	549	92	887
13	133	33	215	53	348	73	562	93	909
14	137	34	221	54	357	74	576	94	931
15	140	35	226	55	365	75	590	95	953
16	143	36	232	56	374	76	604	96	976
17	147	37	237	57	383	77	619	--	--
18	150	38	243	58	392	78	634	--	--
19	154	39	249	59	402	79	649	--	--
20	158	40	255	60	412	80	665	--	--

⑤标称电阻值允许偏差

D:  $\pm 0.5\%$ 、F:  $\pm 1\%$ 、G:  $\pm 2\%$ 、J:  $\pm 5\%$ 、K:  $\pm 10\%$ 、M:  $\pm 20\%$ 、P: 零欧姆固定标识

⑥用二位阿拉伯数字表示额定功率代码, 各代码详见表 7:

表 7: 片式电阻器常用额定功率代码对照表

尺寸代码	常用额定功率代码	额定功率值 (W)	尺寸代码	常用额定功率代码	额定功率值 (W)
0105	32	1/32W	0603	10	1/10W
0201	20	1/20W	0805	08	1/8W
0402	16	1/16W	1206	04	1/4W
1210	03	1/3W	2010	34	3/4W
2512	01	1W			

⑦用一位大写字母表示端头代码, 各代码具体指示如下: L: 无铅。

⑧用一位大写字母表示包装代码, 各代码详见表 8:

表 8: 片式电阻器包装代码对照表

包装代码	打孔间距	包装方式和数量	填写示例
T	2mm	纸带包装, 7 英寸胶盘, 20K/盘	R0105...32LTT
	2mm	纸带包装, 7 英寸胶盘, 15K/盘	R0201...20LTZ
		纸带包装, 7 英寸胶盘, 10K/盘	R0402...16LTA
	4mm	纸带包装, 7 英寸胶盘, 5K/盘	R0603...10LTS R0805...08LTB R1206...04LTC R1210...03LTN
H	2mm	纸带包装, 7 英寸胶盘, 10K/盘	R0201...20LHZ
		纸带包装, 7 英寸胶盘, 15K/盘	R0402...16LHA
K	2mm	纸带包装, 7 英寸胶盘, 10K/盘	R0603...10LKS
Q	4mm	PC 塑料载带包装, 7 英寸胶盘, 4K/盘	R2010...34LQN
R	4mm	PC 塑料载带包装, 7 英寸胶盘, 3K/盘	R2512...01LRK

⑨用一位大写字母表示厚度代码, 各代码具体见表 3:

### 3、产品降额特性

当产品使用的环境温度超过 70 时, 其额定负荷(额定电压)按图 2、图 3 曲线下降。

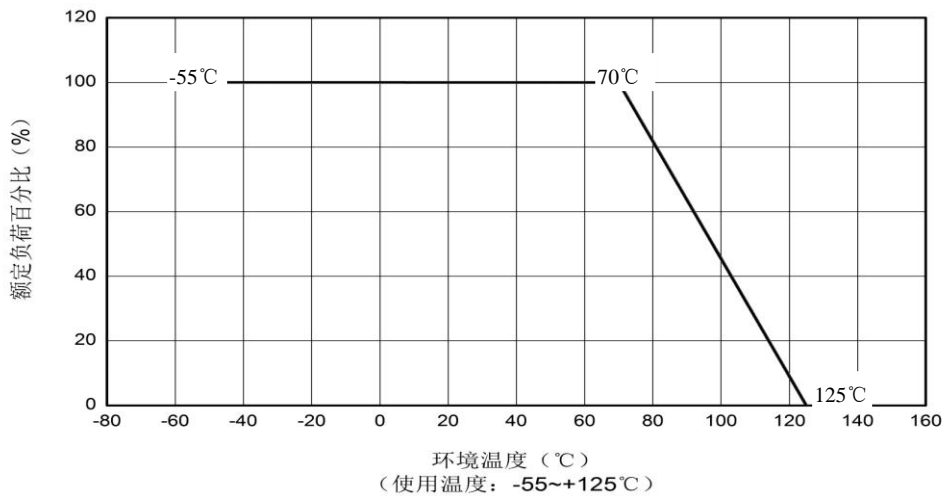


图 2: 0105、0201 负荷下降曲线

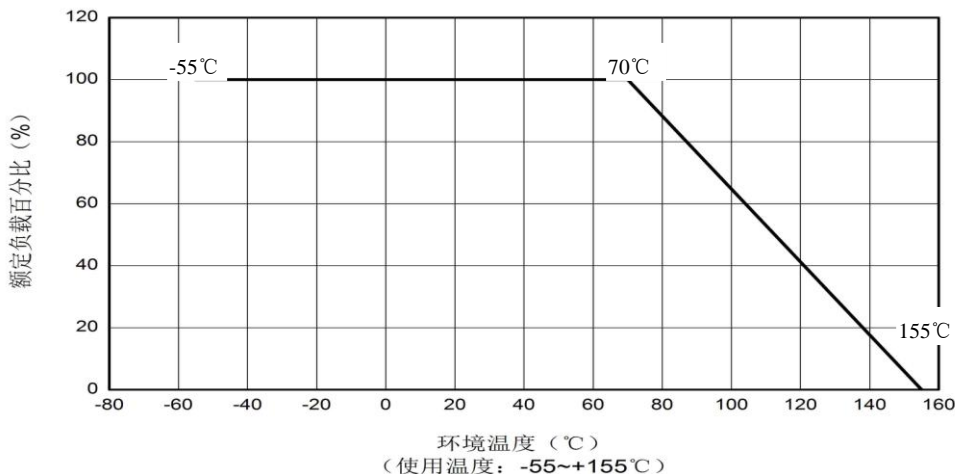


图 3: 0402、0603、0805、1206、1210、2010、2512 负荷下降曲线

#### 4、产品的技术要求和试验方法:

本产品所有试验项目都按照 IEC 115-8 标准执行, 类别为 LCT/UCT/56 (即额定温度范围, 上限类别温度; 稳态湿热时间 56 天)。且同时符合 EIA, EIAJ 和 JIS 标准要求。

所有试验均按照 IEC68 标准《电子元器件推荐的基本气候和机械强度试验规程》以及 IEC60068-1 第 5.3 条规定的标准大气条件进行。除非另有规定, 否则均按以下条件:

温度: 15°C~35°C

相对湿度: 45%~75%

气压: 86kPa~106kPa (860mbar~1060mbar)

所有的焊接试验都使用中性焊剂。

表 9: 产品的技术要求及试验方法

试验项目	试验方法	要求	
		一般电阻器	零欧姆电阻器
直流电阻 第 4.5 条	直流电阻值可按照以下规定的电压进行测量 <10 Ω @0.1V; <100 Ω @0.3V; <1K Ω @1.0V; <10K Ω @3.0V; <100K Ω @10.0V; <1M Ω @30.0V;	在规定的允许偏差范围内	<50m Ω
电阻温度系数 (T. C. R) 第 4.8 条	按摄氏温度每变化 1 度, 电阻值的自然变化率 [(R <sub>2</sub> -R <sub>1</sub> )/R <sub>1</sub> × (t <sub>2</sub> -t <sub>1</sub> )] × 10 <sup>6</sup> (ppm/°C) t <sub>1</sub> :20°C+5°C/-1°C R <sub>1</sub> :基准温度下的电阻值 (t <sub>1</sub> ) R <sub>2</sub> :试验温度下的电阻值 (t <sub>2</sub> )	符合表 4	不适用
短时过载 (S. T. O. L) 第 4.13 条	加 2.5 倍 RCWV 或最大过负载电压 (取较低者), 持续 5 秒钟, 测阻值变化。	ΔR/R max: ±(2%+0.10 Ω)	<50m Ω
耐焊接热 (R. S. H) 第 4.18 条	将片阻完全浸入 260±5°C 焊料槽中 10±1 秒	ΔR/R max: ±(1%+0.05 Ω) 无可见损伤	<50m Ω
可焊性 第 4.17 条	将片阻完全浸入 235±5°C 焊料槽中 2±0.5 秒	上锡良好, 端头润湿率大于 95%, 无可见损伤	
温度快速变化 第 4.19 条	按步骤 1~4 的顺序共循环 5 次 步骤 1: -55°C ±3°C 温度下 30 分钟; 步骤 2: 室温下 2~3 分钟; 步骤 3: +155°C ±3°C 温度下 30 分钟; 步骤 4: 室温下 2~3 分钟	ΔR/R max: ±(1%+0.05 Ω)	<50m Ω
潮湿负荷 第 4.24 条	试验周期: 1000+48/-0 小时, 在高温高湿箱中设置 40±2°C 的温度和 90~95% 的相对湿度, 在芯片两端加载 RCWV 或 Vmax, 加压 1.5 小时, 然后不加压情况下放置 0.5 小时	10 Ω ≤ R ≤ 1M Ω : ΔR/R max: ±(3%+0.10 Ω) R < 10 Ω, R ≥ 1M Ω : ΔR/R max: ±(5%+0.10 Ω)	<50m Ω
耐久性 第 4.25 条	试验周期: 1000+48/-0 小时, 在高温箱中设置 70±2°C 的温度, 在芯片两端加载 RCWV 或 Vmax, 加压 1.5 小时, 然后不加压情况下放置 0.5 小时	10 Ω ≤ R ≤ 1M Ω : ΔR/R max: ±(3%+0.10 Ω) R < 10 Ω, R ≥ 1M Ω : ΔR/R max: ±(5%+0.10 Ω)	<50m Ω
端电极结合强度 第 4.33 条	把电阻器安装在一块 90mm 的玻璃环氧树脂 PCB (FR4) 板上, 弯曲至 3mm 处停留 10 秒后测量阻值	无可见损伤 ΔR/R max: ±(1%+0.05 Ω)	<50m Ω
附着力 第 4.32 条	施加的推力: 5N 测试时间: 10±1 秒	无明显损伤或端头脱落现象	

5、包装

5.1 纸带包装及其规格（单位：mm）

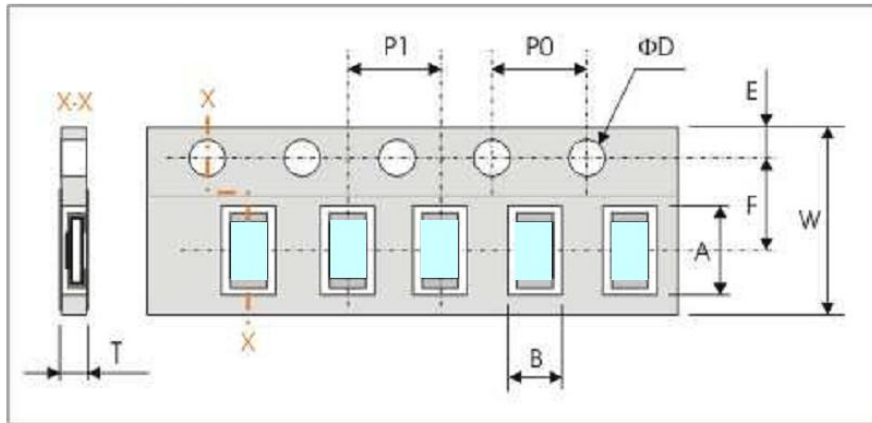


图 4：纸带孔外形尺寸规格

表 10：纸带孔尺寸规格

series	A	B	W	F	E	P1	P0	ΦD	T
0201	0.67±0.05	0.37±0.05	8.00±0.20	3.50±0.05	1.75±0.10	2.00±0.05	4.00±0.05	1.50 <sup>+0.1</sup> <sub>-0.0</sub>	0.45±0.05
0402	1.15±0.10	0.65±0.10	8.00±0.20	3.50±0.05	1.75±0.10	2.00±0.05	4.00±0.10	1.50 <sup>+0.1</sup> <sub>-0.0</sub>	Max.0.5
0603	1.90±0.20	1.15±0.15	8.00±0.20	3.50±0.05	1.75±0.10	4.00±0.10	4.00±0.10	1.50 <sup>+0.1</sup> <sub>-0.0</sub>	Max.0.8
0805	2.50±0.20	1.65±0.15	8.00±0.20	3.50±0.05	1.75±0.10	4.00±0.10	4.00±0.10	1.50 <sup>+0.1</sup> <sub>-0.0</sub>	Max.1.0
1206	3.60±0.20	2.00±0.15	8.00±0.20	3.50±0.05	1.75±0.10	4.00±0.10	4.00±0.10	1.50 <sup>+0.1</sup> <sub>-0.0</sub>	Max.1.0
1210	3.50±0.20	2.80±0.20	8.00±0.20	3.50±0.05	1.75±0.10	4.00±0.10	4.00±0.10	1.50±0.10	0.75±0.10

5.2 塑料带包装及其规格（单位：mm）

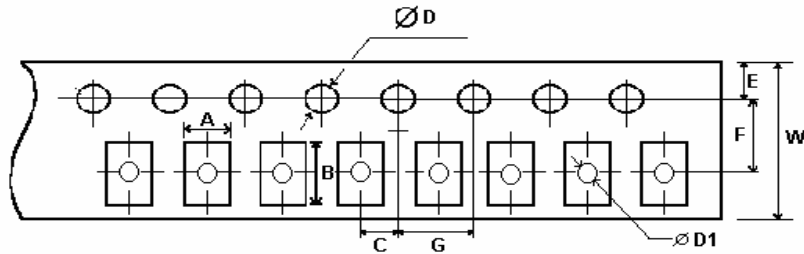
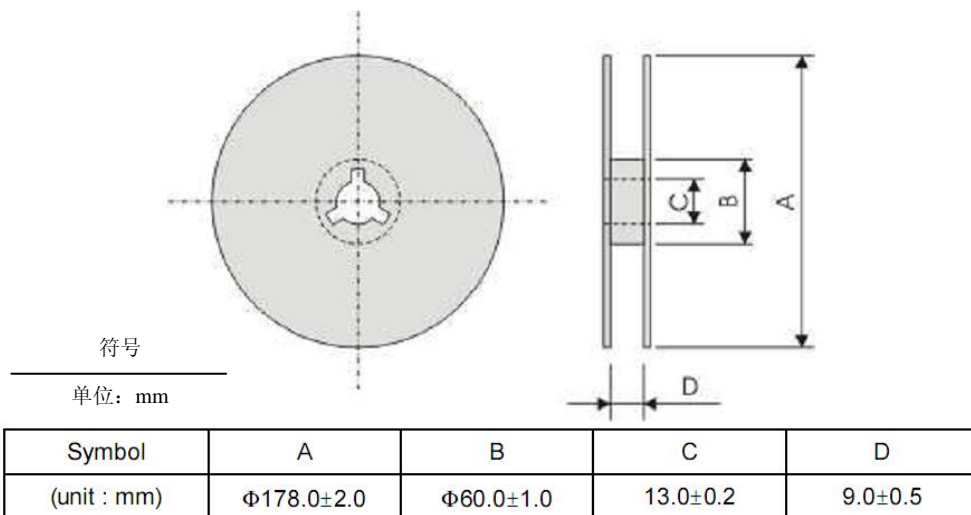


图 5：塑料带孔外形尺寸规格

表 11：塑料带孔尺寸规格

series	B	A	W	F	E	C	G	ΦD
2010	5.40±0.20	2.80±0.15	12.0±0.20	5.50±0.05	1.75±0.10	2.00±0.10	4.00±0.10	1.50 <sup>+0.25</sup> <sub>-0.0</sub>
2512	6.70±0.20	3.50±0.15	12.0±0.20	5.50±0.05	1.75±0.10	2.00±0.10	4.00±0.10	1.50 <sup>+0.25</sup> <sub>-0.0</sub>

5.3 7 英寸胶盘规格





## X-ON Electronics

Largest Supplier of Electrical and Electronic Components

*Click to view similar products for [Thick Film Resistors](#) category:*

*Click to view products by [Eyang](#) manufacturer:*

Other Similar products are found below :

[MCR03EZPFX3162](#) [MCR004YZPJ332](#) [201007J022KT4E](#) [201007F1653T4E](#) [201007F6652T4E](#) [0603WAF137KT5E](#) [RTT204702FTE](#)  
[RTT203000FTE](#) [RTT2056R0FTE](#) [CR2010F470KE04Z](#) [RTT018451FTH](#) [RTT021802DTH](#) [0402WGF510LTCE](#) [0201WMJ0200TEE](#)  
[TR0603B26K7P0550Z](#) [0201WMF5102TEE](#) [1210W2J047KT5E](#) [YLR12-2-4F-W](#) [HOT\(0.25x1.3\)-3.2-0R-I](#) [HOT\(0.4x1.5\)-5.2-0R-I](#)  
[HoT\(0.45x1.5\)-8.2-0R-I](#) [0201WMF1103TEE](#) [0201WMF7152TEE](#) [1210W2J0124T5E](#) [201007J010LT4E](#) [201007J0360T4E](#) [201007J0430T4E](#)  
[0805W8F931KT5E](#) [1206W4F5231T5E](#) [1210W2J0620T5E](#) [201007J0822T4E](#) [0201WMF1005TCE](#) [0201WMF1212TCE](#) [0201WMF1373TCE](#)  
[0201WMF1400TCE](#) [0201WMF2000TEE](#) [0201WMF2001TCE](#) [0201WMF226JTCE](#) [0201WMF2672TCE](#) [0201WMF2803TCE](#)  
[0201WMF357JTCE](#) [0201WMF3743TCE](#) [0201WMF430JTCE](#) [0201WMF4990TCE](#) [0201WMF5104TCE](#) [0201WMF510JTEE](#)  
[0201WMF5110TCE](#) [0201WMF6652TEE](#) [0201WMF6812TCE](#) [0201WMF8200TCE](#)