

概述

TX3E/FMRX3MS 是用于遥控玩具汽车的 CMOS 集成电路。TX3E/FMRX3MS 有两种信号控制三种状态：前进信号控制前进功能，后退信号控制后退功能，没有信号表示停止功能。其中 TX3E 为发射，FMRX3MS 为接收。

特点

- TX3E 工作电压范围：2.2V~12V
- FMRX3MS 内置 LDO 稳压输出典型值 2.3V
- TX3E 内置 4V 稳压二极管
- 只需极少量的外围元件，内置振荡器，内置 1.8A 马达功率驱动管
- 驱动管总内阻约 1.2Ω
- TX3E 通过控制 VDD 电压产生 1KHz 和 250Hz 两种频率
- 封装形式：SOT23-3, SOP-8

编码数据格式

- 前进信号：F1=1KHz 方波
- 后退信号：F2=250Hz 方波

最大极限值

- DC 电源电压：0.3V~7.2V
- 输入/输出电压：GND-0.2V~VDD+0.2V
- 工作温度：0℃~60℃
- 存储温度：-25℃~125℃

引脚示意图及说明

 <p style="text-align: center;">SOT23-3</p>	引脚序号	名称	说明
	1	TX	编码输出脚
	2	GND	电源负极
	3	VDD	电源正极



<p style="text-align: center;">SOP-8</p>	引脚序号	名称	说明
	1	VDD	稳压输出端
	2	VIN	放大器输出端
	3	VOUT	放大器输出端
	4	GND	逻辑地（负极端）
	5	GNDDP	功率地（负极端）
	6	B	后退驱动输出端
	7	F	前进驱动输出端
8	VDDP	功率电源脚输入端	

电气特性

TX3E:

参数	符号	最小	典型	最大	单位	测试条件
工作电压	VDD	2.0	3V	12	V	3.6V 以上需加限流电阻
工作电流	I _{DD}			200	uA	NO LOAD
待机电流	I _{STM}			0.5	uA	
输出频率	F _{Dout}	200/800	250/1K	300/1.2k	Hz	频率偏差±18%

FMRX3MS:

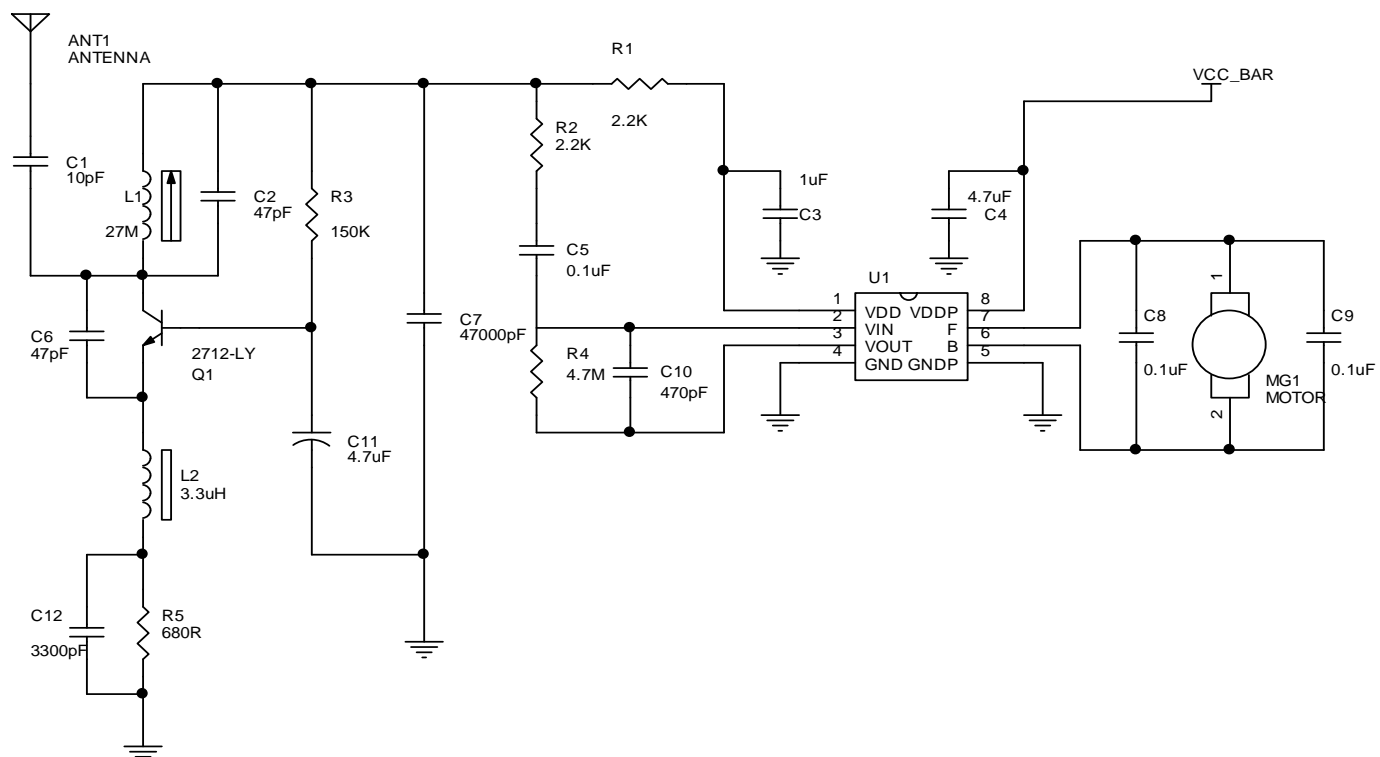
参数	符号	最小值	典型值	最大值
工作电压	VDD	2.4V	6.0V	7.0V
工作电流	I _{dd}	0.15mA	0.3mA	0.5mA
端口驱动	I _o	—	1.5A	—
频率容忍度	F _{tol}	-18%		+18%
稳压输出	V _{out}	2.10V	2.3V	2.4V

芯片使用注意事项

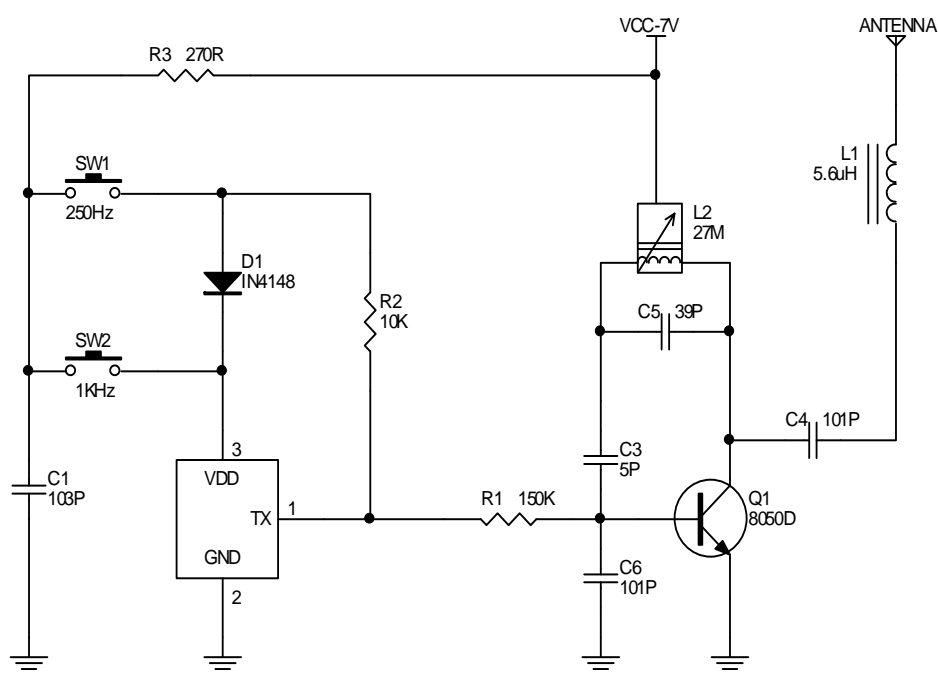
- 1、仅适用于普通遥控车玩具，其他玩具及电机驱动在使用 FMRX3MS 时请根据实际情况来使用。
- 2、持续电流驱动能力受封装形式、VDD、VCC、芯片差异及环境温度、PCB 材料及厚度等因素影响，规格书给出参数仅供参考。在实际使用中请根据产品考虑一定的余量。
- 3、FMRX3MS 采用 MOS 工艺设计制造，对静电敏感，要求在包装、运输、加工生产等全过程中需注意做好防静电措施。
- 4、马达启动瞬间的电流值建议不要超过 2.5A。建议最多用四节 1.5V 电池供电的方案。

典型应用电路

接收应用电路：（接收高频电路仅供参考，请以实际 PCB 和器件来调整参数）

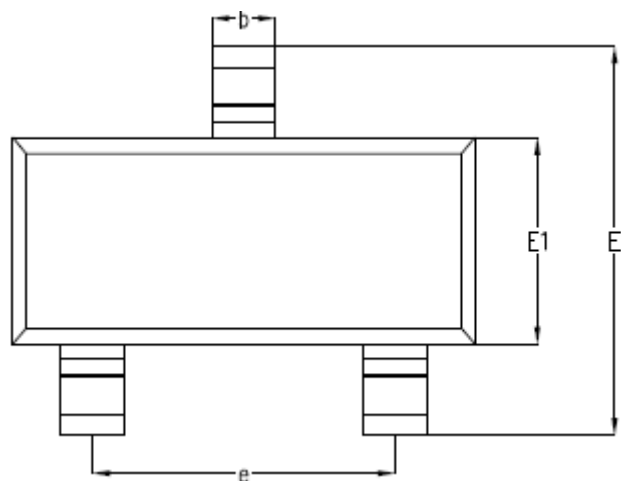
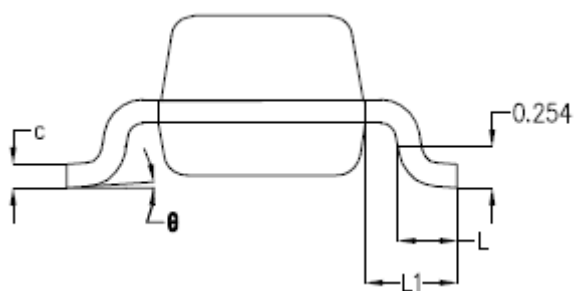
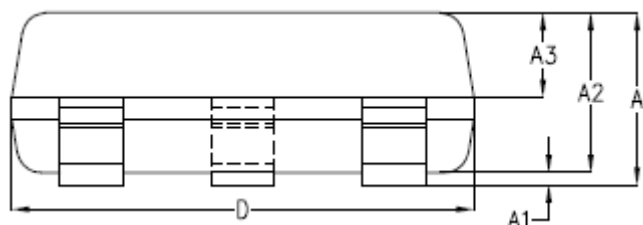


如上图，C8 为在 PCB 上而 C9 是直接焊在马达上的两极焊点。C4 根据方案电压和马达来适当调整容量。
发射应用电路：（发射高频电路仅供参考，请以实际 PCB 和器件来调整参数）



封装尺寸图

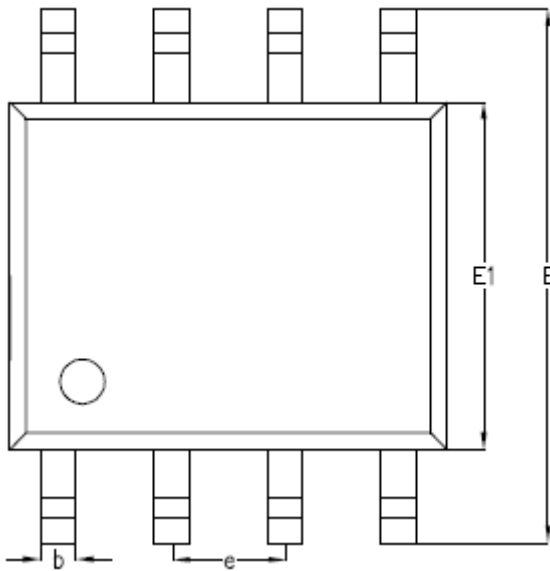
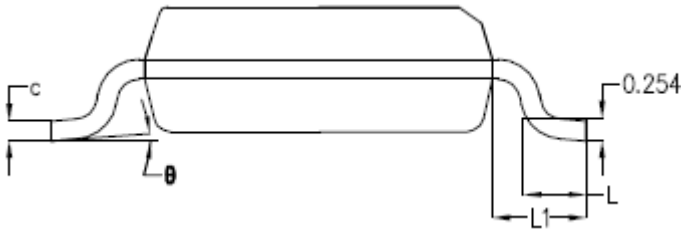
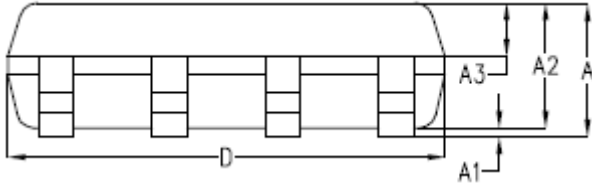
➤ SOT23-3 (小)



SYMBOL	MILLIMETER		
	MIN	NOM	MAX
A	-	1.08	1.14
A1	-	0.08	0.14
A2	0.95	1.00	1.05
A3	0.29	0.34	0.39
b	0.35	0.40	0.45
c	0.10	0.13	0.16
D	2.80	2.90	3.00
E	2.35	2.45	2.55
E1	1.25	1.30	1.35
e	1.90BSC		
L	0.27	0.37	0.47
L1	0.57BSC		
θ	0°	4°	8°



➤ SOP-8



SYMBOL	MILLIMETER		
	MIN	NOM	MAX
A	-	1.50	1.55
A1	-	0.10	0.15
A2	1.35	1.40	1.45
A3	0.55	0.60	0.65
b	0.35	0.40	0.45
c	0.17	0.22	0.25
D	4.85	4.90	4.95
E	5.90	6.00	6.10
E1	3.80	3.90	4.00
e	1.27BSC		
L	0.60	0.65	0.70
L1	1.05BSC		
θ	0°	4°	6°

X-ON Electronics

Largest Supplier of Electrical and Electronic Components

Click to view similar products for [Motor/Motion/Ignition Controllers & Drivers](#) category:

Click to view products by [Fuman](#) manufacturer:

Other Similar products are found below :

[LV8133JA-ZH](#) [LV8169MUTBG](#) [LV8774Q-AH](#) [LV8860PV-TLM-H](#) [MC33931EKR2](#) [MC34GD3000EP](#) [FSB50250UTD](#) [FSB50550TB2](#)
[FSBF15CH60BTH](#) [MP6507GR-P](#) [MP6508GF](#) [MSVCPM2-63-12](#) [MSVGW45-14-2](#) [MSVGW54-14-5](#) [NTE7043](#) [CAT3211MUTAG](#)
[LA6245P-CL-TLM-E](#) [LA6245P-TLM-E](#) [LA6565VR-TLM-E](#) [LB11650-E](#) [LB1694N-E](#) [LB1837M-TLM-E](#) [LB1845DAZ-XE](#) [LC898111AXB-](#)
[MH](#) [LC898300XA-MH](#) [SS30-TE-L-E](#) [STK531-345A-E](#) [STK581U3A0D-E](#) [STK58AUNP0D-E](#) [STK621-068C-E](#) [STK621-140C](#) [STK621-](#)
[728S-E](#) [STK625-728-E](#) [STK672-400B-E](#) [STK672-432AN-E](#) [STK672-432BN-E](#) [STK672-440AN-E](#) [STK672-442AN-E](#) [AMIS30621AUA](#)
[FSB50550ASE](#) [26700](#) [LV8161MUTAG](#) [LV8281VR-TLM-H](#) [LV8702V-TLM-H](#) [LV8734VZ-TLM-H](#) [LV8773Z-E](#) [LV8807QA-MH](#)
[MC33932EK](#) [MCP8024T-H/MP](#) [TND027MP-AZ](#)