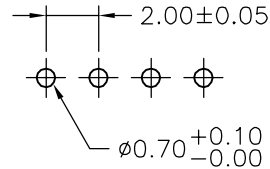
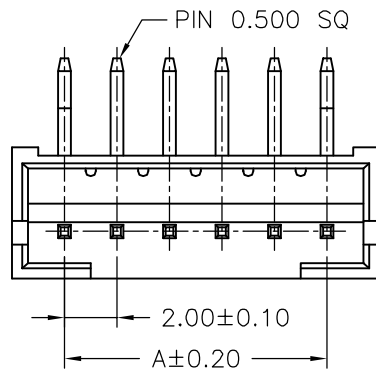


SPECIFICATIONS

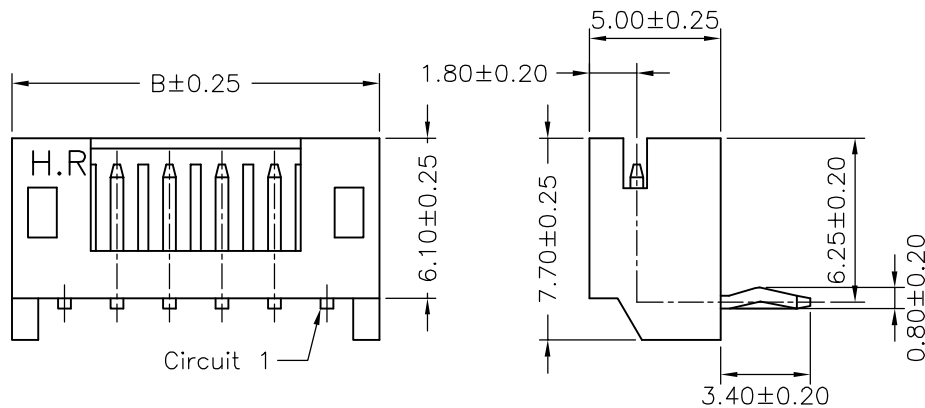
Current Rating: 2A AC,DC
 Voltage Rating: 100V AC,DC
 Temperature Range: -25°C ~ +85°C
 Contact Resistance: 10mΩ Max.
 Insulation Resistance: 1000MΩ Min.
 Withstanding Voltage: 800V AC/minute
 Pin Material: Brass/Tin-plated
 Material: Nylon 66,UL94V-0
 Color: Natural(White)

Ordering Information & Dimensions

PART NO.	Dimensions	
	A	B
A2001WR-02P1	2.00	6.00
A2001WR-03P1	4.00	8.00
A2001WR-04P1	6.00	10.00
A2001WR-05P1	8.00	12.00
A2001WR-06P1	10.00	14.00
A2001WR-07P1	12.00	16.00
A2001WR-08P1	14.00	18.00
A2001WR-09P1	16.00	20.00
A2001WR-10P1	18.00	22.00
A2001WR-11P1	20.00	24.00
A2001WR-12P1	22.00	26.00
A2001WR-13P1	24.00	28.00
A2001WR-14P1	26.00	30.00
A2001WR-15P1	28.00	32.00
A2001WR-16P1	30.00	34.00
A2001WR-17P1	32.00	36.00
A2001WR-18P1	34.00	38.00



P.C.B LAYOUT



TYPE 1

			UNIT	SCALE	SHEET	TITLE:
			mm		1 of 1	
			DRAWN BY	APPROVED BY		2.00mm PITCH 90° WAFER, TYPE 1
			李勤	董正一		
			2006.07.21	2006.07.21		
A2	REVISE	2008.01.09	GENERAL TOLERANCE			DRAW NO.: A2001WR-XP1
A1	REVISE	2006.09.02	X.X±0.25	ANGLE±		
A0	NEW RELEASE	2006.07.21	X.XX±0.15			
REV.	DESCRIPTION	DATE	X.XXX±0.05			

REV. A2

X-ON Electronics

Largest Supplier of Electrical and Electronic Components

Click to view similar products for [Headers & Wire Housings](#) category:

Click to view products by [Joint manufacturer](#):

Other Similar products are found below :

[95000-104TRLF](#) [10135584-644402LF](#) [DF62W-EP2022PCA](#) [95000-106TRLF](#) [DF62W-2022SCA](#) [DF62W-EP2022PC](#) [2203348](#) [DF62W-2022SC](#) [1084018](#) [1029039](#) [1084017](#) [802-10-012-10-002000](#) [1112640](#) [1112639](#) [891-007-9SS-BST1T](#) [000-34000](#) [0008550134](#) [0009482033](#) [0009507031](#) [57102-F02-18ULF](#) [57102-S06-03LF](#) [57202-S52-04LF](#) [PCN6-15S-2.5E](#) [0039019024](#) [58102-G61-06LF](#) [582553-1](#) [0009485154](#) [0009508121](#) [0022285053](#) [0050291907](#) [018731A](#) [LY20-4P-DT1-P1E-BR](#) [02.125.8002.8](#) [60101931](#) [60598-1 \(Cut Strip\)](#) [M1625-3R/100](#) [61062-3](#) [61082-181009](#) [CSU011177004](#) [636-1427](#) [638009-1](#) [641938-9](#) [641991-4](#) [644168-1](#) [644827-2](#) [647662-1](#) [65039-019ELF](#) [65692-001LF](#) [65781-018](#) [65781-047](#)