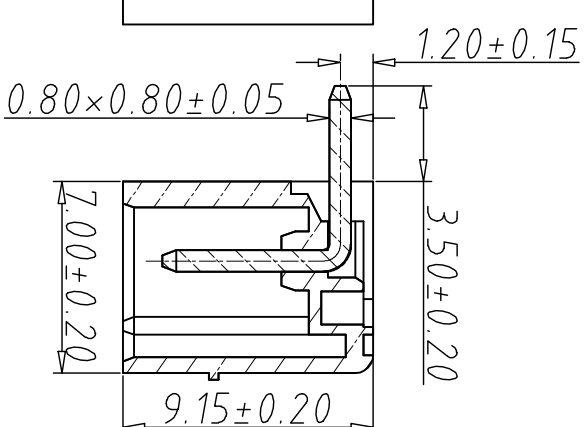
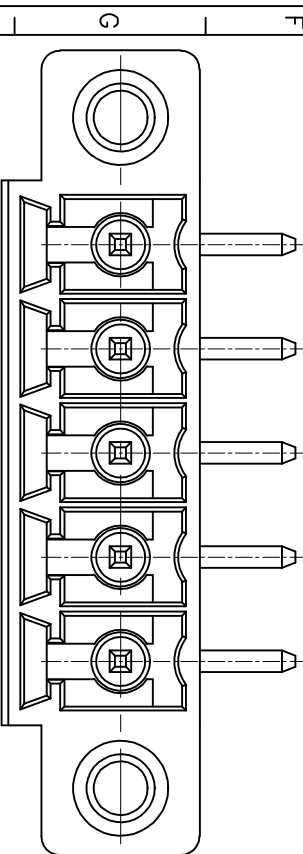
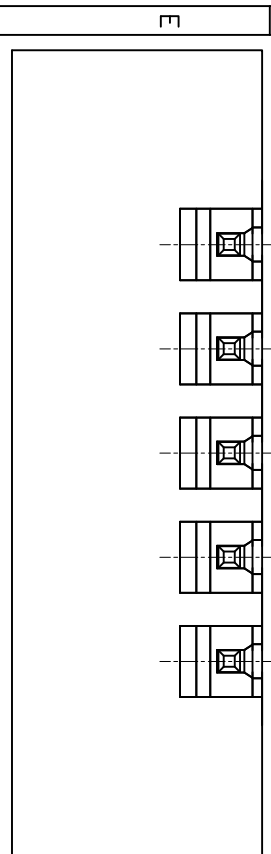
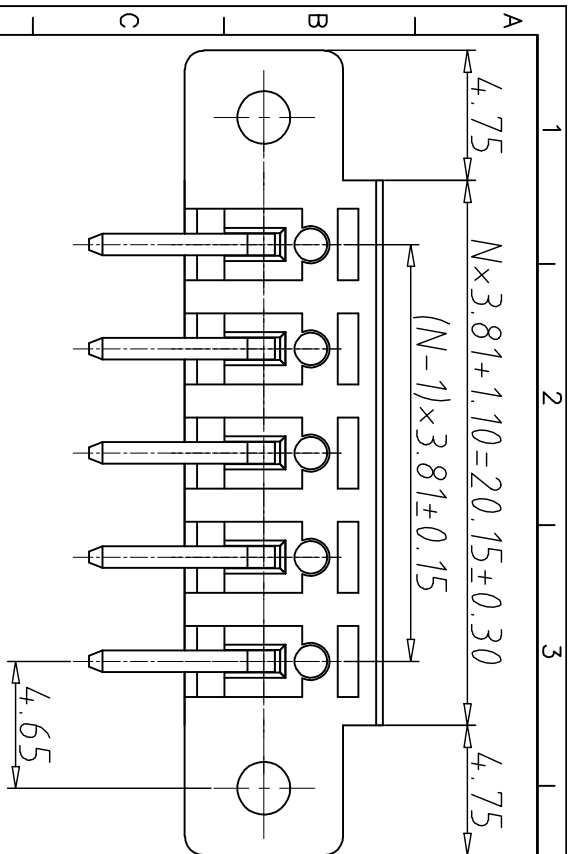
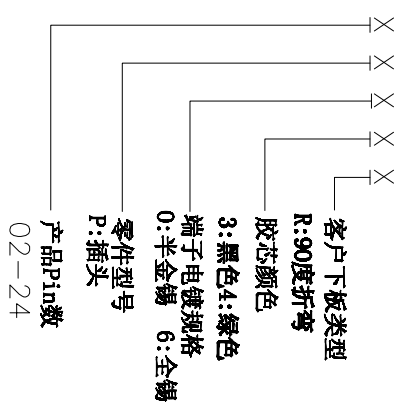


8	批准
7	审核
6	制图
5	修改原因
4	编号



编码原则
WJ15EDGRM-3.81-

- 材料及电镀
焊针：黄铜，镀锡
塑件：PA66 UL94V-0
- 机械性能
温度范围：-40° C+130° C
瞬时温度：+250° C 5秒
- 电气性能
额定电压：300V
额定电流：8A
接触电阻：20mΩ
绝缘电阻：5000Ω\1000V
耐电压：AC2000V\1Min



尺寸公差:	角度公差:
X, ±0.20	X, ±2°
.X, ±0.15	.X, ±1.5°
.XX, ±0.10	.XX, ±1°
图纸类型: 客户图纸	比例: 1:1
图框编号	图页: 1\1

投影法: 第一角投影

单位: mm

品名: 插拔式接线端子

规格: 3.81间距

产品系列: WJ15EDGRM 系列

NIWU 宁波康奈克斯电气有限公司
Ningbo Kangnex Electric Co., Ltd

X-ON Electronics

Largest Supplier of Electrical and Electronic Components

Click to view similar products for [Pluggable Terminal Blocks](#) category:

Click to view products by [Kangnex](#) manufacturer:

Other Similar products are found below :

[57.404.7553](#) [57.504.0053.7](#) [57.510.0053](#) [57.910.6153](#) [01.112.1453](#) [CTB932VE/6](#) [MC 1.5/ 6-ST-3.5 GY AU](#) [ET02015000J0G](#) [734-104](#) [734-302](#) [734-304](#) [8-141-P](#) [FKCT 2.5/ 3-ST KMGY](#) [860505](#) [860508](#) [860516](#) [860810](#) [861908](#) [GBPACX-12](#) [93.731.4953.0](#) [PV05-5,08-K](#) [PVP02-5,00](#) [PVP04-3,50](#) [PVS02-5,00](#) [1-1986160-3](#) [H-10](#) [1546228-5](#) [ELFH09150](#) [ELFH16150](#) [ELFP03110](#) [ELFT06250](#) [ELFT07250](#) [ELVF09400](#) [ELVP03100](#) [ELXH03100](#) [ELXH071G0E](#) [ELXP041G0](#) [ELXT046G0](#) [1700101](#) [1700410](#) [1700425](#) [1703176](#) [1703243](#) [1705229](#) [1710175](#) [1714537](#) [1717806](#) [1719600](#) [1728941](#) [1729386](#)