

12*12 插件

H=4, 3/5/6/7/8/9/10



产品规格
 工作方式:
 触点形式:
 安装方式:

瞬时接触
 单刀单掷
 直立插式

机械性能
 动作力:
 电气寿命:

250±50gf
 50000 次

工作环境
 环境温度:
 环境湿度:

-25~+70℃
 (40℃) ≤95%

电气性能

额定电负荷:
 耐压:
 接触电阻:
 绝缘电阻:
 行程:

50mA @ 12V DC
 250VAC /1分
 50mΩ Max.
 100MΩ Min.
 0.3±0.1mm

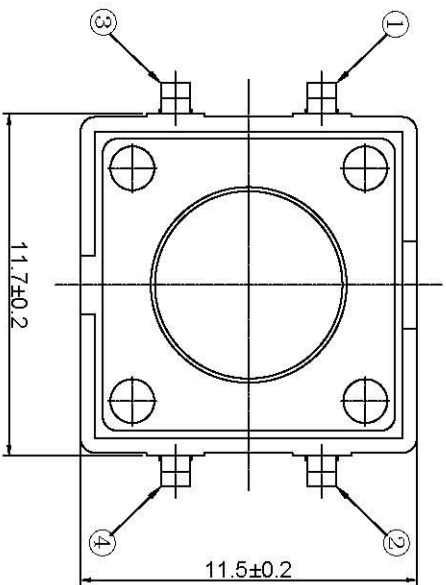
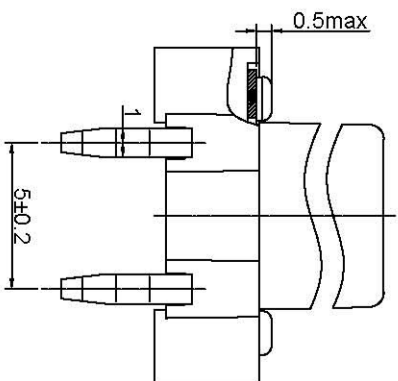
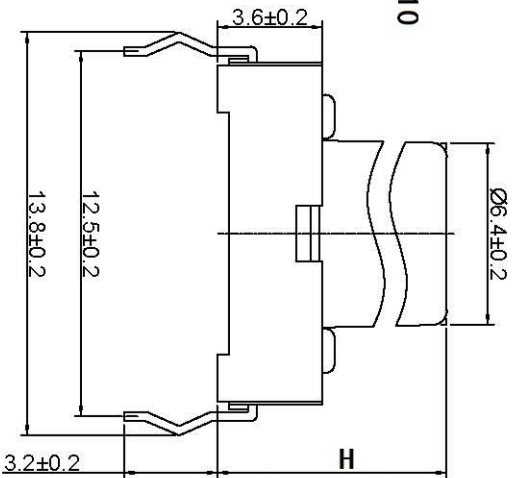
物料

5. 盖板:
 4. 手柄:
 3. 簧片:
 2. 底座:
 1. 接线片:

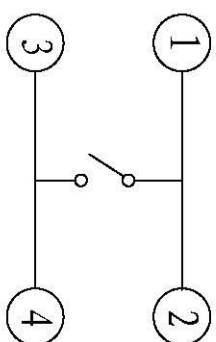
铁镀镍
 GP.PA66
 覆银铜
 GP.PA66
 H62Y 表面镀银

包装
 散装:
 内包装:
 外包装:

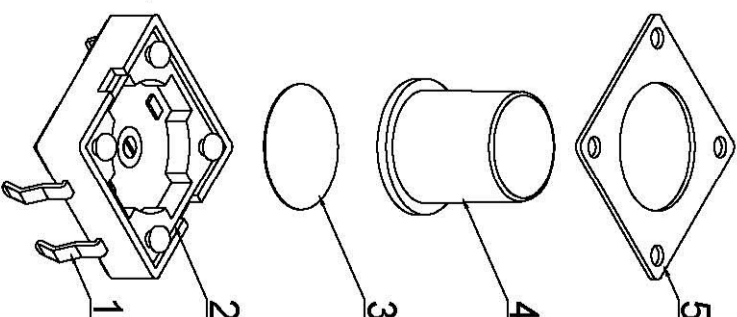
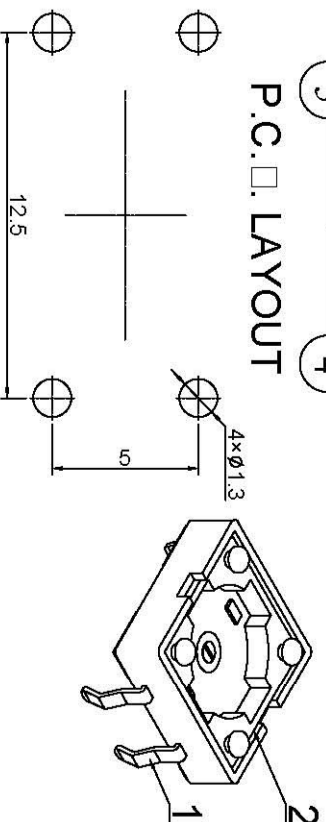
塑料袋
 纸箱



CIRCUIT DIAGRAM



P.C.B. LAYOUT



深圳市博瑞泰电子有限公司

版本		视图		设计	
KH14FE22E				设计: 敖余达	
比例	大小	Dimensions are shown in (inches)		绘制: 敖余达	
1:1	A4	2018.09.30		审核: 徐君辉	

X-ON Electronics

Largest Supplier of Electrical and Electronic Components

Click to view similar products for [Tactile Switches](#) category:

Click to view products by [BRIGHT](#) manufacturer:

Other Similar products are found below :

[KMR633NG LFG](#) [5GTH92001](#) [5GTH9202242](#) [6426-201-11343](#) [MJ1226](#) [MJTP1109B](#) [MJTP1138EAUTR](#) [MJTP1230BL](#) [MJTPSHW](#)
[GS6.90F300QP](#) [1-1977223-0](#) [1-1977120-4](#) [ADTSA62NV](#) [ADTSA62RV](#) [ADTSA63KV](#) [ADTSA644NV](#) [ADTSM24NVTR](#) [ADTSMW66NV](#)
[ADTSMW67RV](#) [ATM533VTR](#) [1571300-3](#) [B3F-3123](#) [B3F-6055A](#) [B3F-B32-01-KIT](#) [1977177-8](#) [1977266-1](#) [2-1977223-4](#) [2-1977223-7](#)
[ADTS644KV](#) [ADTSA61RV](#) [ADTSA62KV](#) [ADTSA63NV](#) [ADTSA63RV](#) [ADTSA65NV](#) [ADTSM21NSVTR](#) [ADTSM25RVTR](#)
[ADTSM31RVTR](#) [ADTSM32NVTR](#) [ADTSM61YVTR](#) [ADTSM63SVTR](#) [ADTSM644KVTR](#) [ADTSMW64RV](#) [ADTSMW69NV](#)
[FSMRA4JHA04](#) [GS4.70F300QP](#) [D38999/20JJ37SA](#) [TL1105B](#) [TL1105J](#) [ATH447K2Q](#) [ATM534VTR](#)