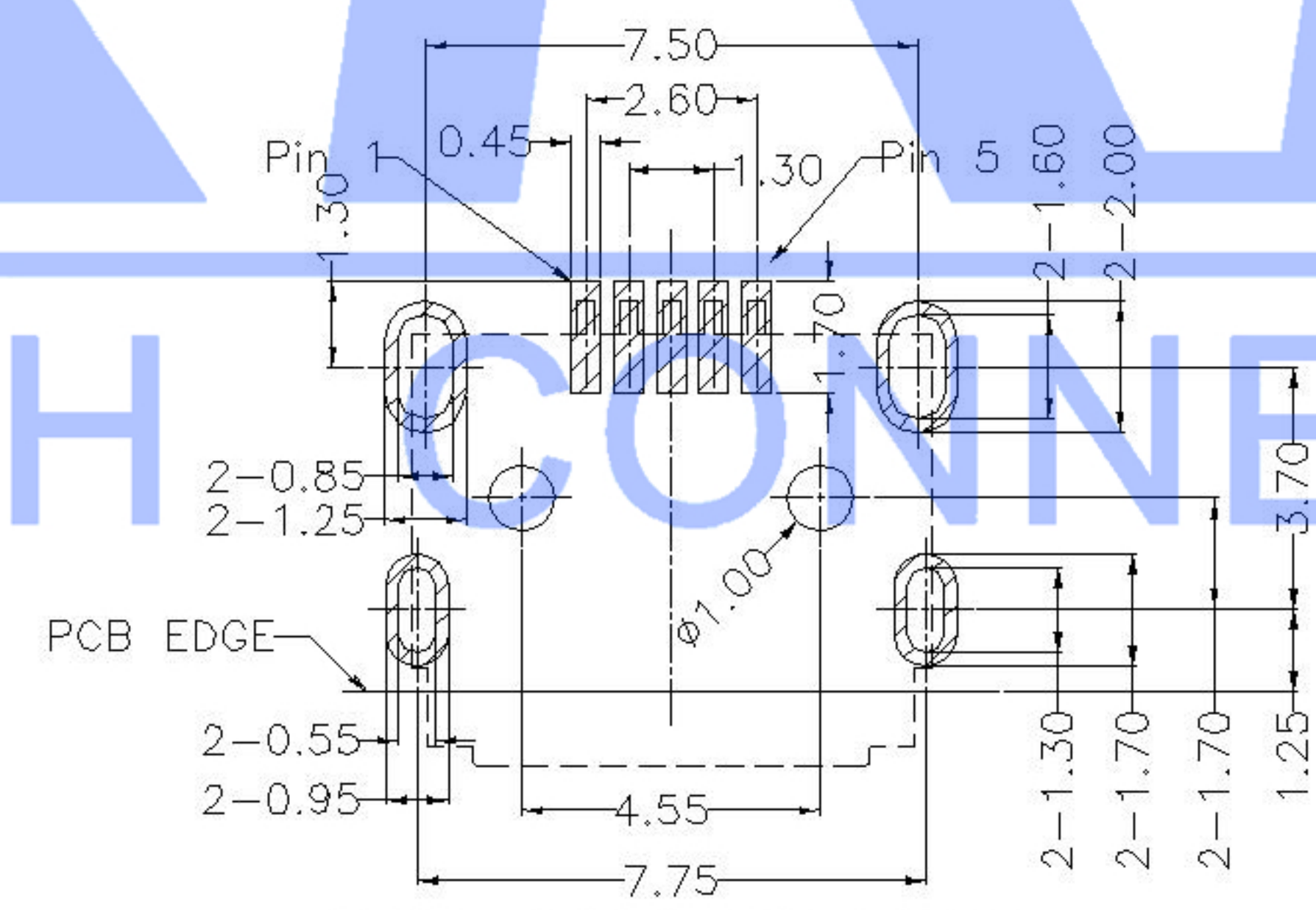
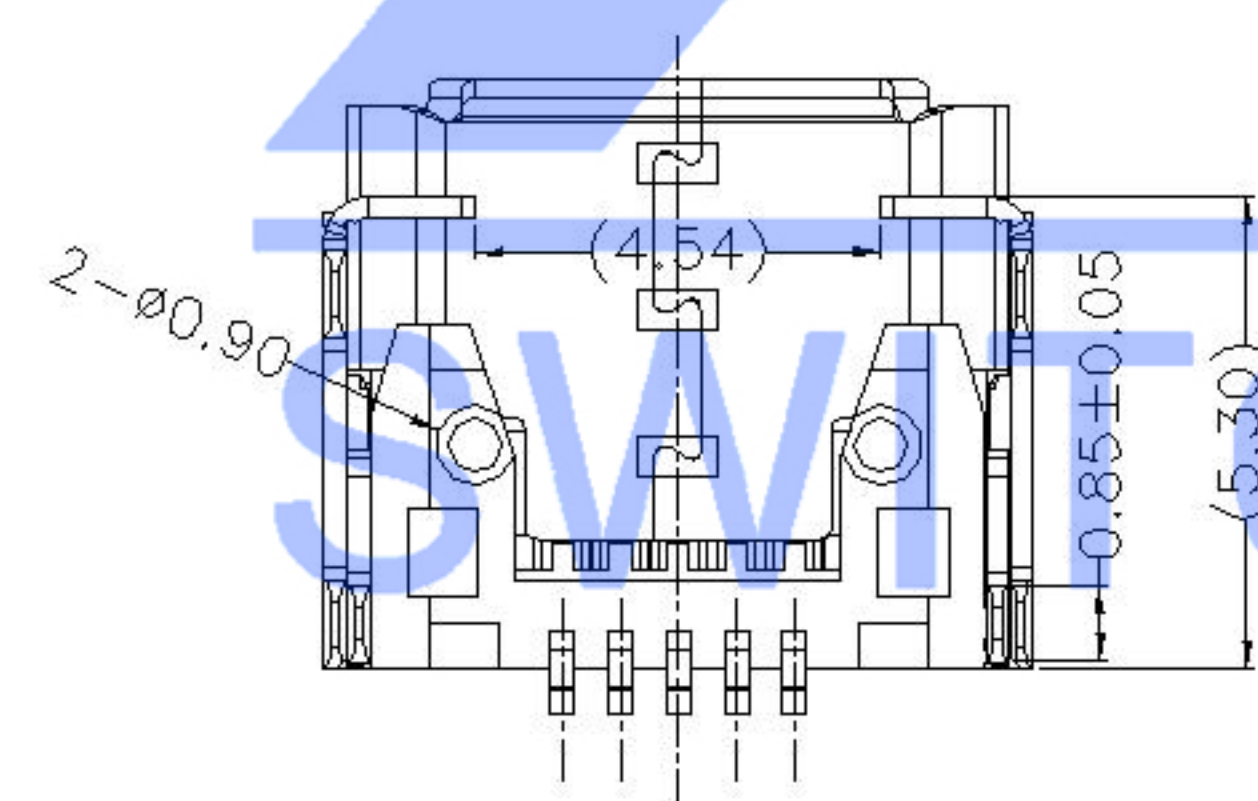
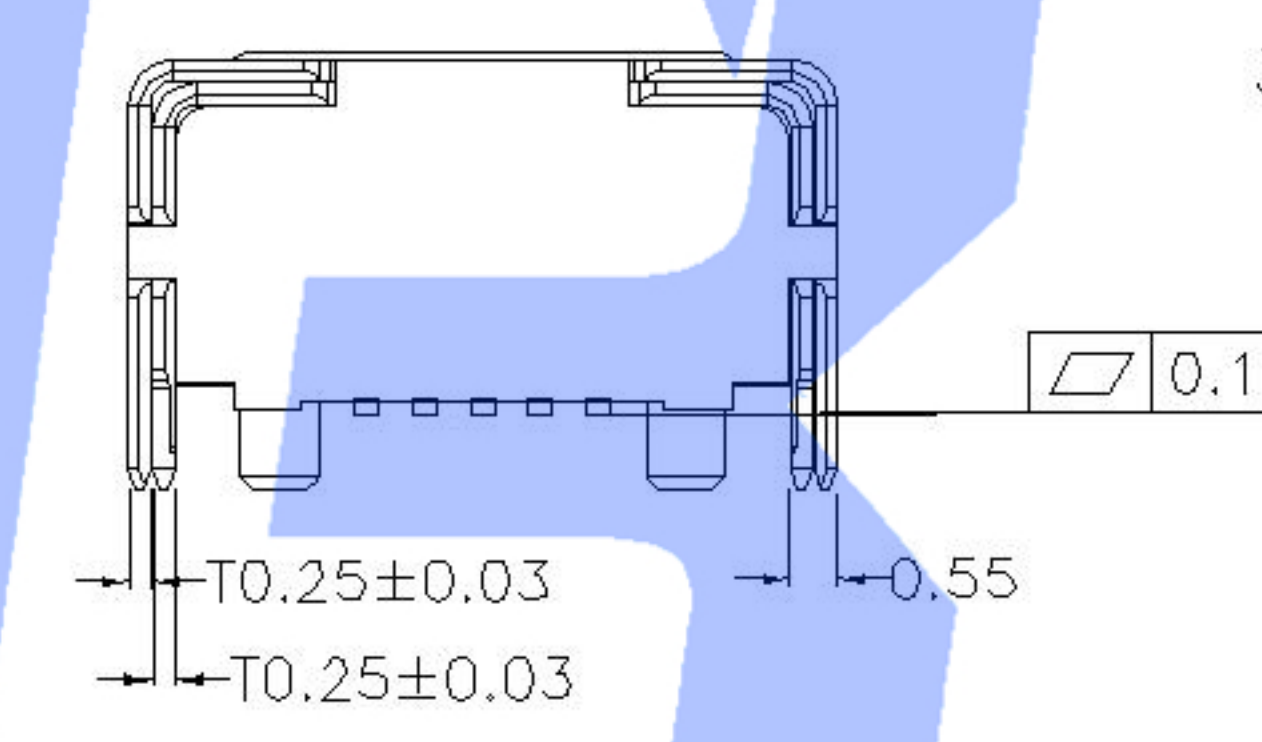
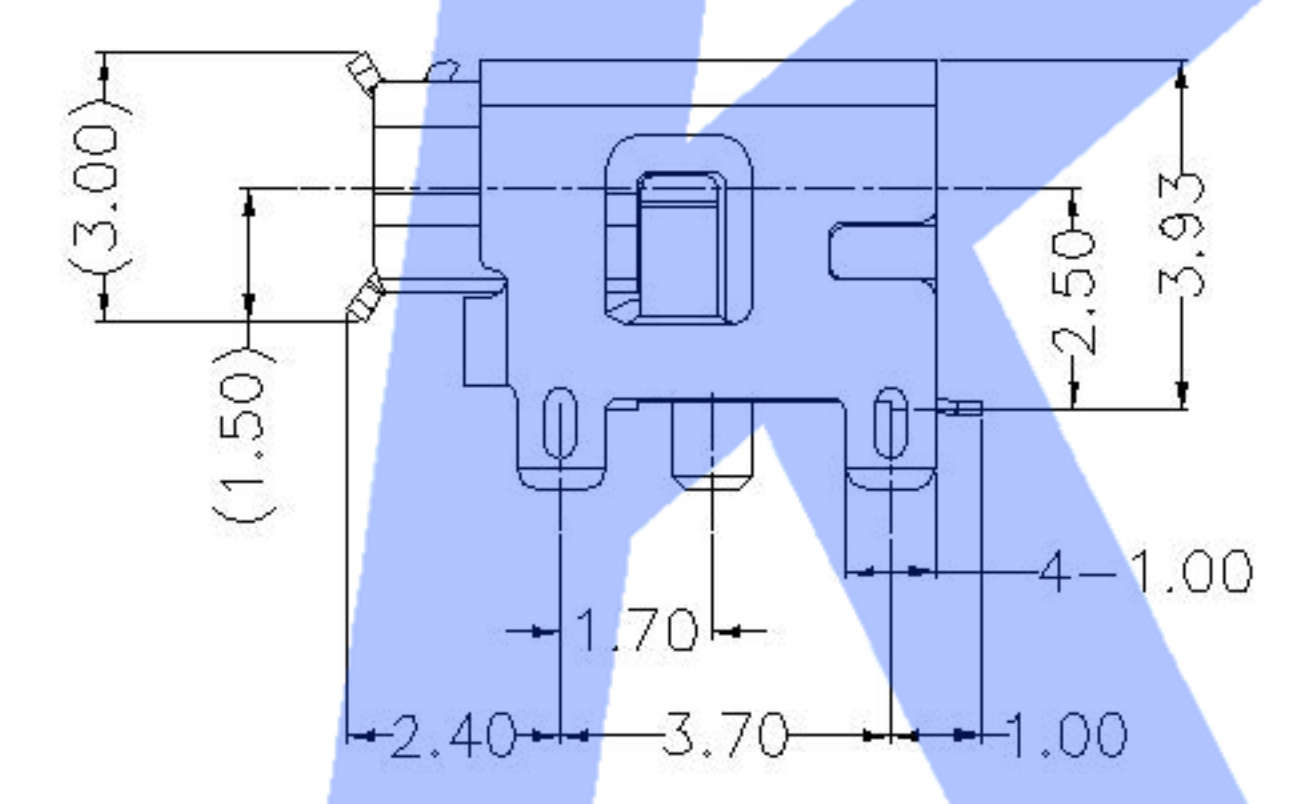
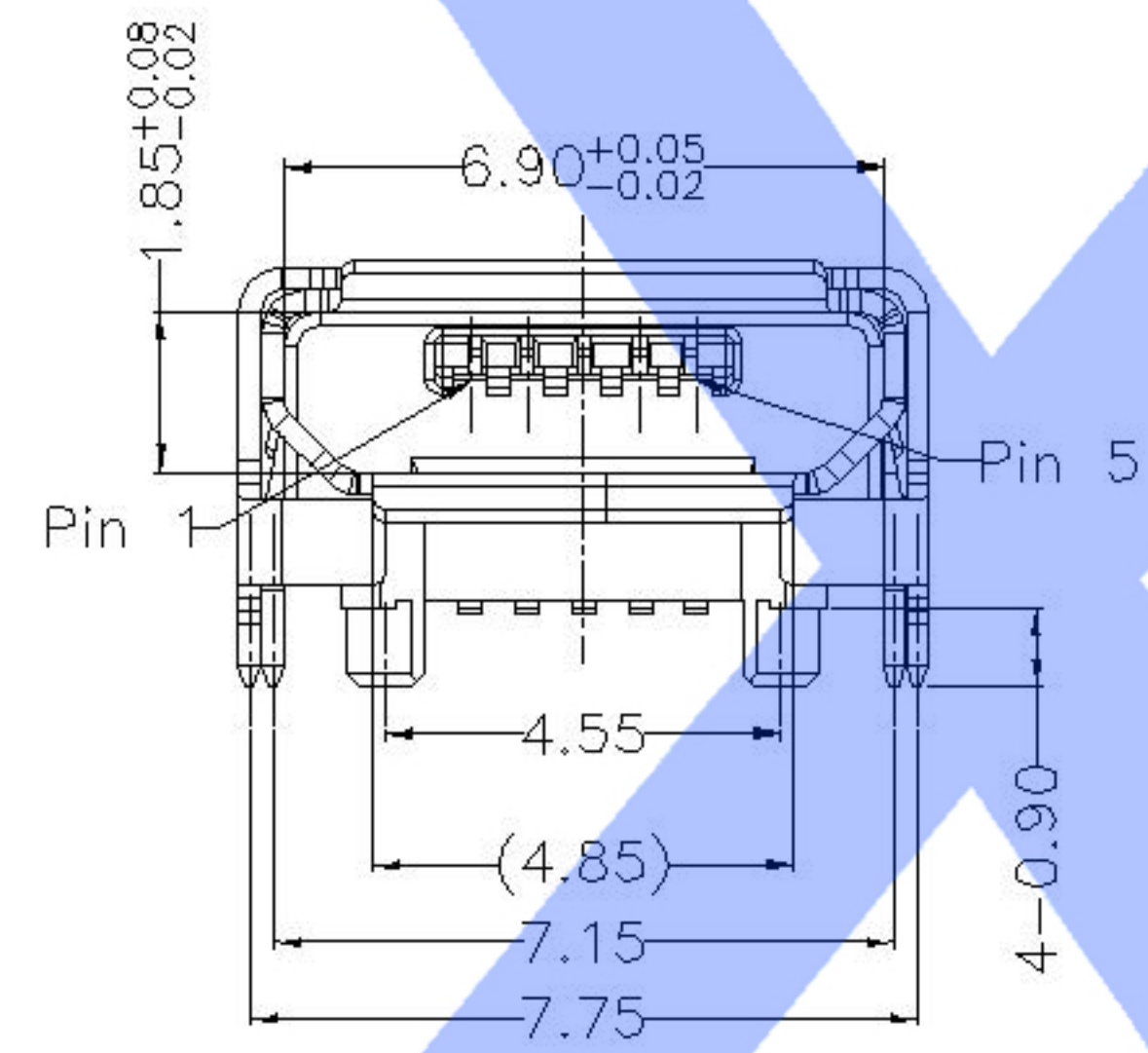


- 1.Contact Resistance:30mOHM Max.;
- 2.Dielectric Withstanding Voltage:100V AC For 1 Minute;
- 3.Insulation Resistance:1000M OHM Min.;
- 4.Mating And Unmating Force:
Mating Force:35N Max/Unmating Force:8N Min;
- 5.Durability:10000 Cycles;

U-D-M7DS-G-1-XX

- Contact Area Plating:
- 01: Au 1u"
 - 03: Au 3u"
 - 05: Au 5u"
 - 10: Au 10u"
 - 15: Au 15u"
 - 30: Au 30u"



RECOMMENDED PCB LAYOUT
TOP VIEW(.XX±0.05)

ITEM	TITLE	MATERIAL	DISPOSE	REMARK
1	Terminal	Copper Alloy	Au On Contact Area Gold Flash On Solder Area All Over Nickel Plated	T=0.15
2	Shell	Stainless Steel	Gold Flash On Solder Tail All Over 50u"Min Nickel Plated	T=0.25
3	Cover	Stainless Steel	Bright Sn 60u"Min.Over Nickel 60u" Min.Plated.	T=0.25
4	Housing	LCP	UL94V-0	Black

					DSND		DATE		SCALE: N/A	MODEL TYPE: MICRO USB			
ΔX					ANGLAR	±5°	DWN		VIEW:	PART NO.:			
ΔX					L ≤ 4	±0.2	CHKD		UNIT: mm	DWG NO.:			
ΔX					4 < L ≤ 16	±0.3	APPD		SIZE: A4	U-D-M7DS-G-1-XX			
MARK	DESCRIPTION	DATE	REVISED	APPROVED	16 < L ≤ 63	±0.4				WEIGHT	SHEET	REVISION	
REVISIONS					L > 63	±0.5	XKB INDUSTRIAL PRECISION CO.,LIMITED			1.0g	1/1	A0	
UNSPECIFIED TOLERANCES													
www.xk-dg.cn www.helloxkb.com www.helloxkb.cn													

X-ON Electronics

Largest Supplier of Electrical and Electronic Components

Click to view similar products for [USB Connectors](#) category:

Click to view products by [XKB](#) manufacturer:

Other Similar products are found below :

[10033527-N3112MLF](#) [17-210561](#) [GMCB05B11124H1EU](#) [17-200931](#) [65-647-8-BK-BU](#) [690-010-295-484](#) [73725-1191BLF](#) [950](#) [E8144-B01021-L](#) [A-USB A-LP-SMT-C](#) [A-USB B-TOP-C](#) [MUSBA511N5](#) [MUSBB15131](#) [MUSBC111M5](#) [MUSBD11135](#) [217450-1](#) [CA 6 W LD](#)
[896-30-004-00-000000](#) [KUSBVX-BS1N-W30](#) [KUSBX-AP-KIT-SCBLK](#) [KUSBX-AS2N-W](#) [KUSBX-SMT2AP1S-W](#) [KUSBX-SMTAS1NBTR](#) [KUSBX-SMTBS1NBTR](#) [30-498-6](#) [SK-60A-2](#) [17-200261](#) [17-210051](#) [1734082-1](#) [FK-37-32SL](#) [30-1574](#) [30-470](#) [30-489](#) [30-541](#) [30-572-3](#) [30-9503](#) [M9177/2-1](#) [MAB 5 S](#) [MIKROE-1451](#) [33UBBR-04SW11R](#) [USBFTV2PEM2G](#) [USBFTVC6ZN](#) [USBFTVSCCG](#)
[KUSBX-AS2N-W30](#) [KUSBX-SLAS1N-W](#) [KUSBX-SLAS1N-W30](#) [1-1734084-2](#) [E8110-001-01](#) [MUSBC11135](#) [NK-27-32SL](#)