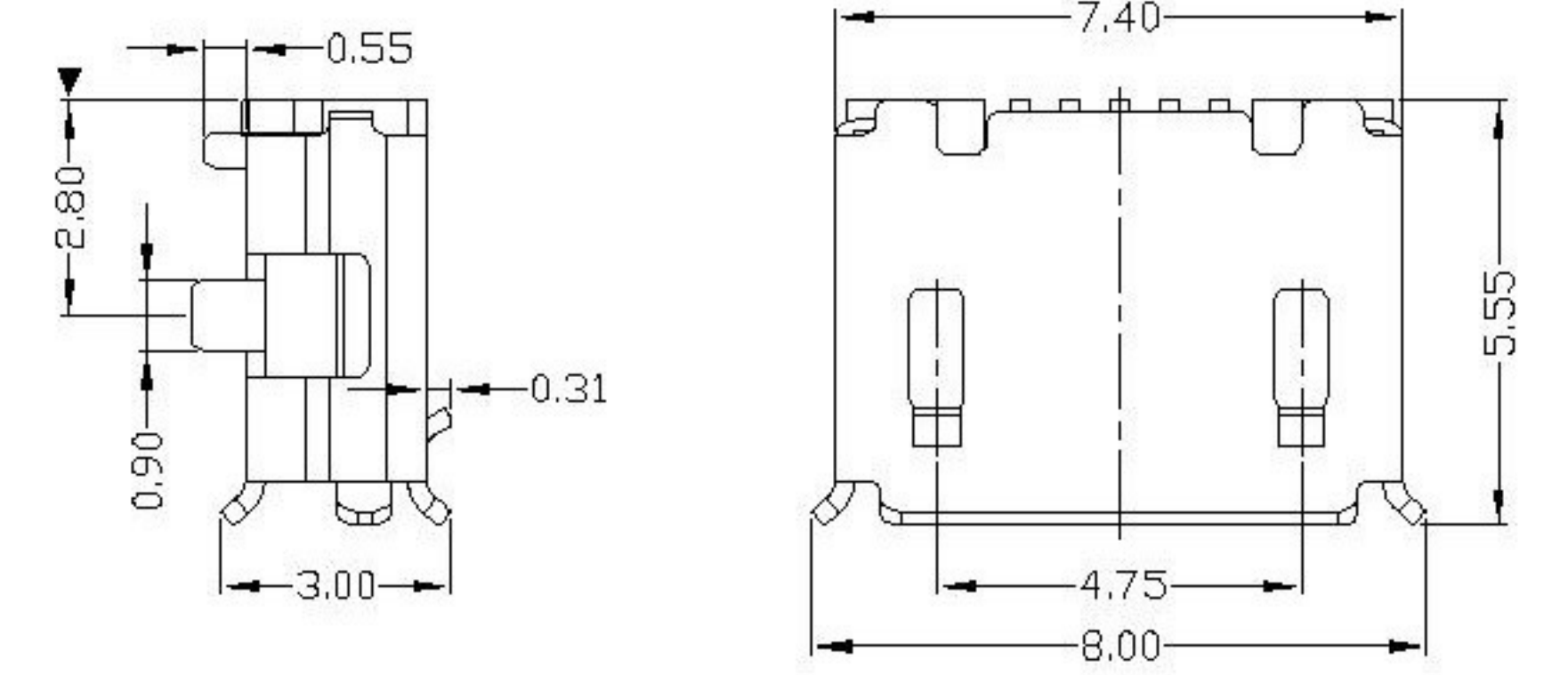
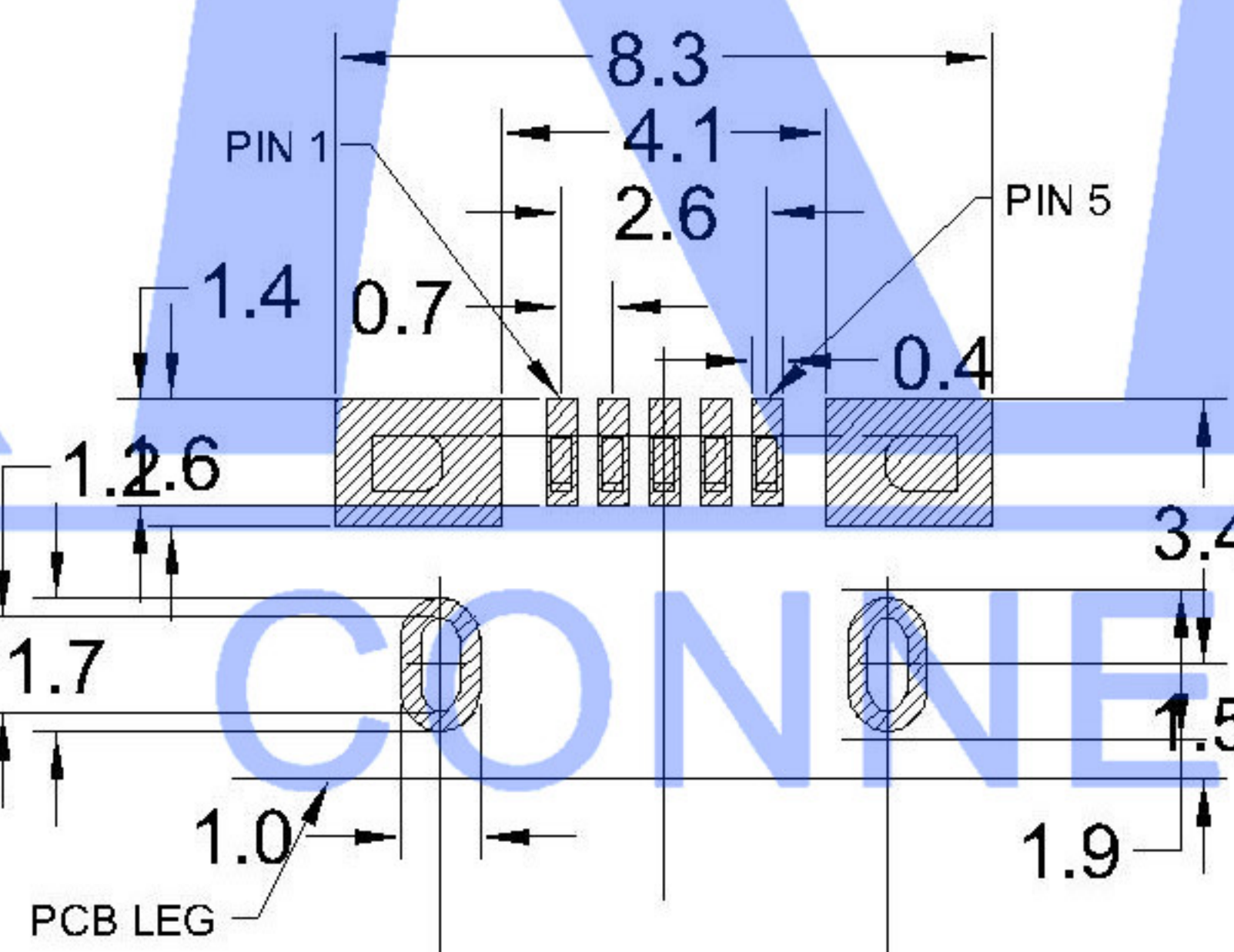
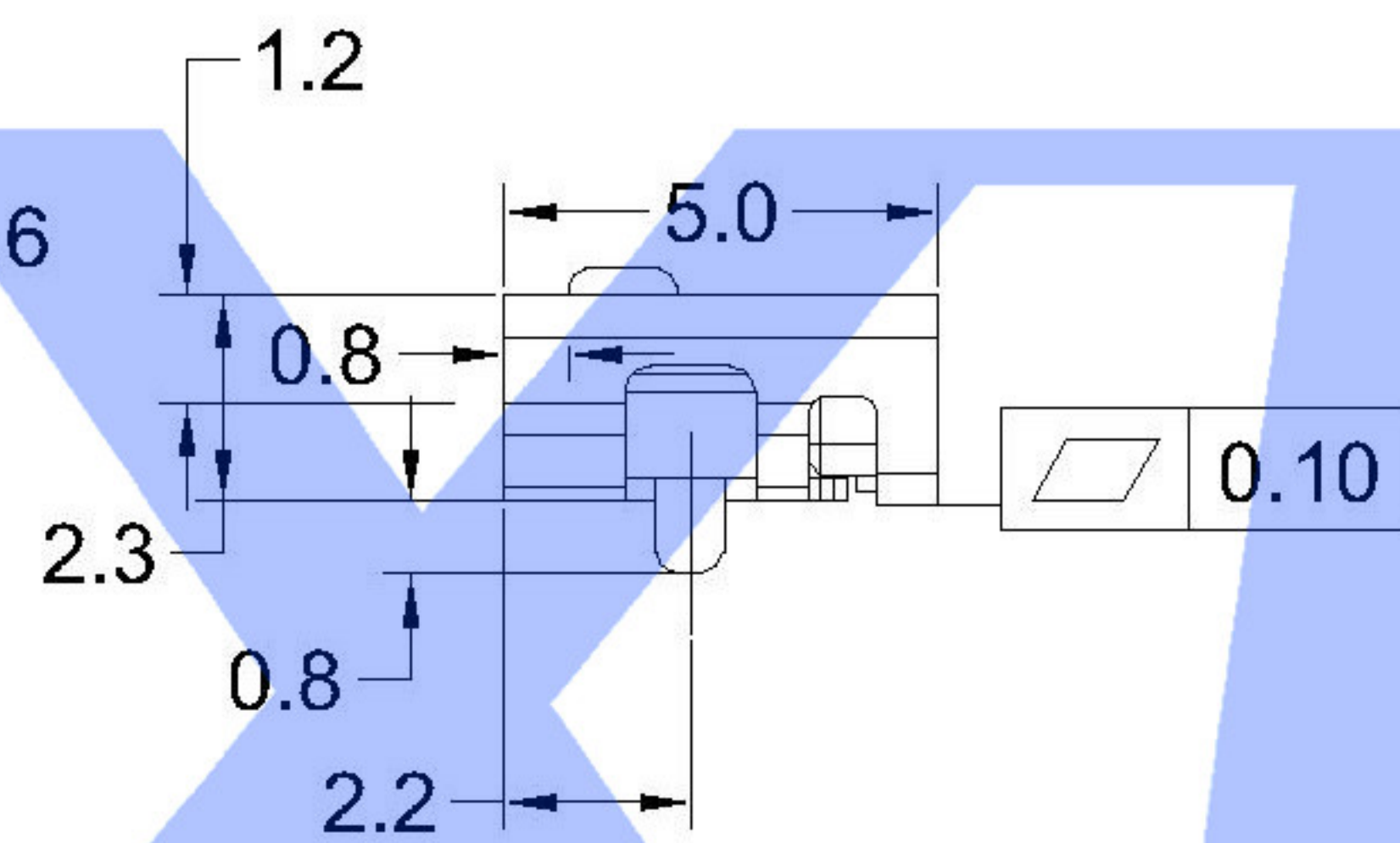
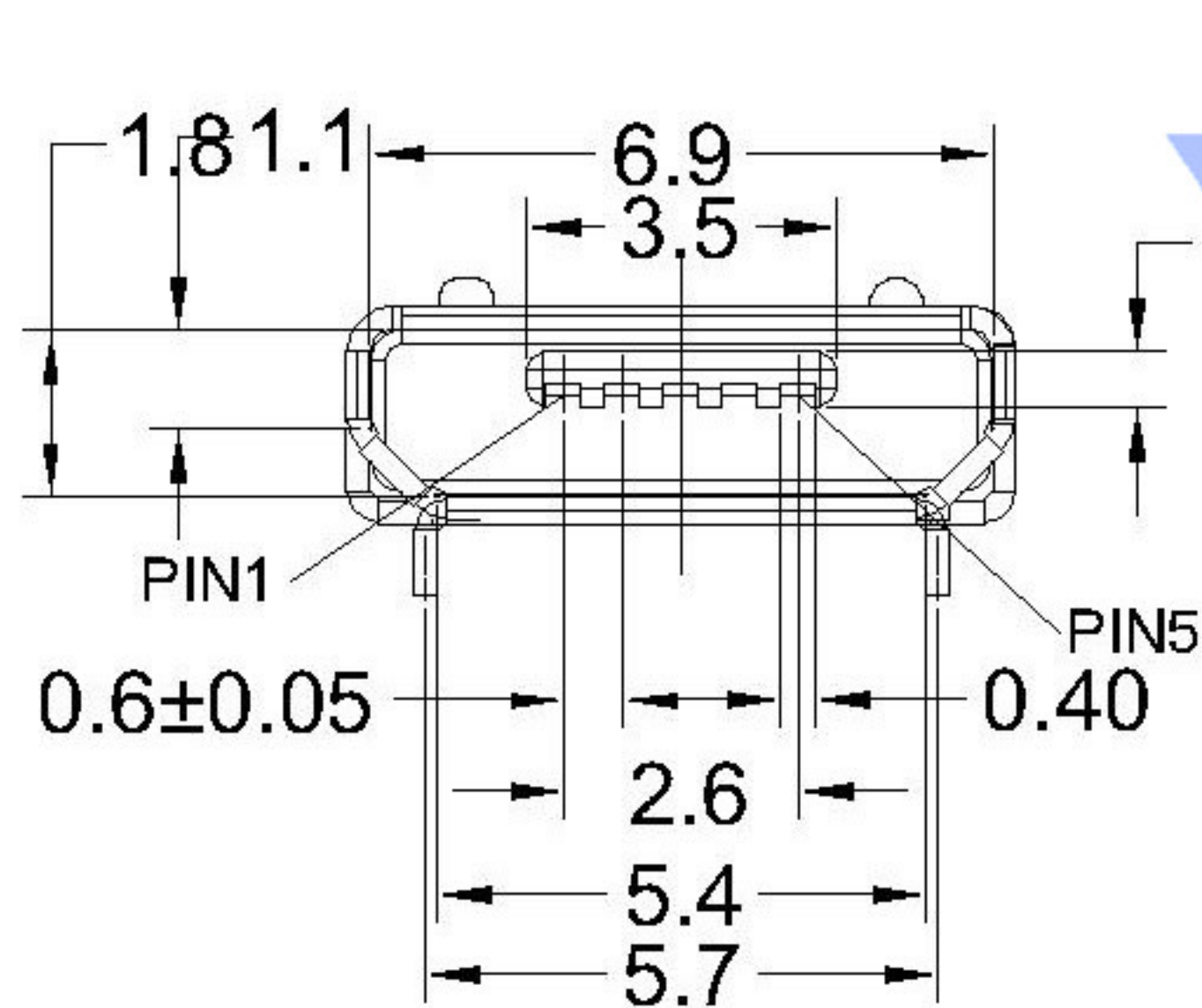


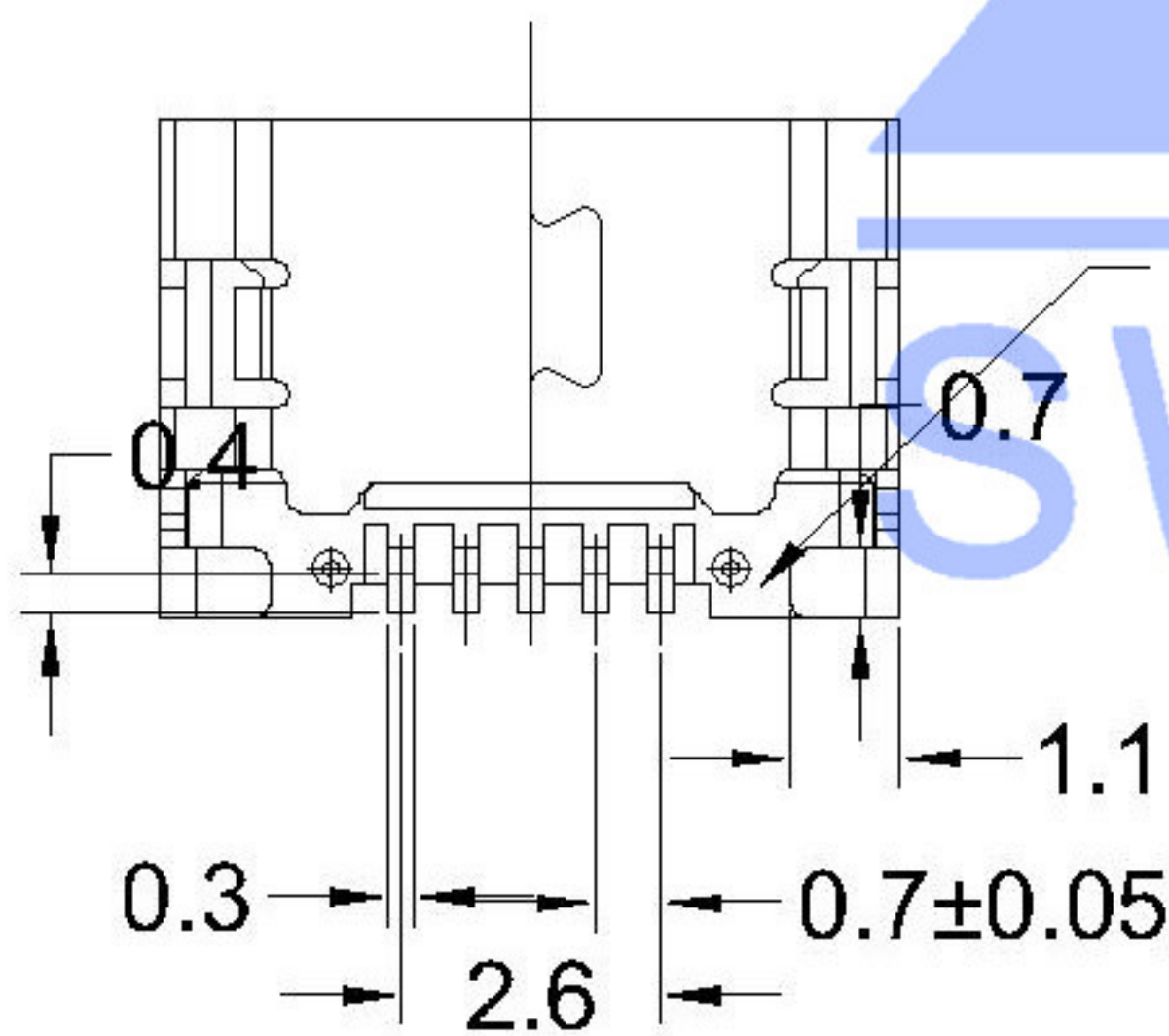
Flat(F)



Scrolls (S)



RECOMMENDED P.C.B. LAYOUT
TOP VIEW (TOLRANCE: ±0.05)



- NOTES:
- MATERIAL:
INSULATOR: HI-TEMP PLASTIC UL 94V-O; BLACK.
CONTACT: COPPER ALLOY(T=0.15MM).
SHELL: COPPER ALLOY(T=0.25MM).
 - FINISH:
CONTACT: Au PLATED ALL OVER NICKEL
SHELL: MATTE Sn PLATED OVER NICKEL
 - ELECTRICAL CHARACTERISTICS:
CURRENT RATING: 1.0 A
VOLTAGE RATING: 30 V
DIELECTRIC WITHSTANDING VOLTAGE: AC500V R.M.S.
INSULATION RESISTANCE: 100 MΩ MINIMUM.
CONTACT RESISTANCE: 30 mΩ MAXIMUM.
 - ENVIRONMENTAL:
OPERATING TEMPERATURE:-20°C~+85°C.

U254-05XX-4BH83-X-X-X

- 1: Au 1U"
- 6: Au 30U"
- T: TIN
- N: NICKEL
- B: Brass S: Sus
- 1: With 2: Without
- S: Scrolls F: Flat
- B: BLACK W: WHITE
- 1: PBT
- 2: PA6T
- 3: PA9T
- 4: LCP

					ANGLAR	±5°	DSND		DATE	SCALE: N/A	MODEL TYPE:	MICRO USB	
					L ≤ 4	±0.2	DWN		DATE	VIEW:	PART NO.:	U254-05XX-4BH83	
					4 < L ≤ 16	±0.3	CHKD		DATE	UNIT: mm	DWG NO.:	U254-05XX-4BH83-XXX	
					16 < L ≤ 63	±0.4	APPD		DATE	SIZE: A4	WEIGHT	1.0g	
					L > 63	±0.5	XKB INDUSTRIAL PRECISION CO., LIMITED					SHEET	1/1
					UNSPECIFIED TOLERANCES							REVISION	A0
REVISIONS													
www.xk-dg.cn www.1k0k.com www.1k0k.cn													

X-ON Electronics

Largest Supplier of Electrical and Electronic Components

Click to view similar products for [USB Connectors](#) category:

Click to view products by [XKB](#) manufacturer:

Other Similar products are found below :

[10033527-N3112MLF](#) [17-210561](#) [GMCB05B11124H1EU](#) [17-200931](#) [65-647-8-BK-BU](#) [690-010-295-484](#) [73725-1191BLF](#) [950](#) [E8144-B01021-L](#) [A-USB A-LP-SMT-C](#) [A-USB B-TOP-C](#) [MUSBA511N5](#) [MUSBB15131](#) [MUSBC111M5](#) [MUSBD11135](#) [217450-1](#) [CA 6 W LD](#)
[896-30-004-00-000000](#) [KUSBVX-BS1N-W30](#) [KUSBX-AP-KIT-SCBLK](#) [KUSBX-AS2N-W](#) [KUSBX-SMT2AP1S-W](#) [KUSBX-SMTAS1NBTR](#) [KUSBX-SMTBS1NBTR](#) [30-498-6](#) [SK-60A-2](#) [17-200261](#) [17-210051](#) [1734082-1](#) [FK-37-32SL](#) [30-1574](#) [30-470](#) [30-489](#) [30-541](#) [30-572-3](#) [30-9503](#) [M9177/2-1](#) [MAB 5 S](#) [MIKROE-1451](#) [33UBBR-04SW11R](#) [USBFTV2PEM2G](#) [USBFTVC6ZN](#) [USBFTVSCCG](#)
[KUSBX-AS2N-W30](#) [KUSBX-SLAS1N-W](#) [KUSBX-SLAS1N-W30](#) [1-1734084-2](#) [E8110-001-01](#) [MUSBC11135](#) [NK-27-32SL](#)