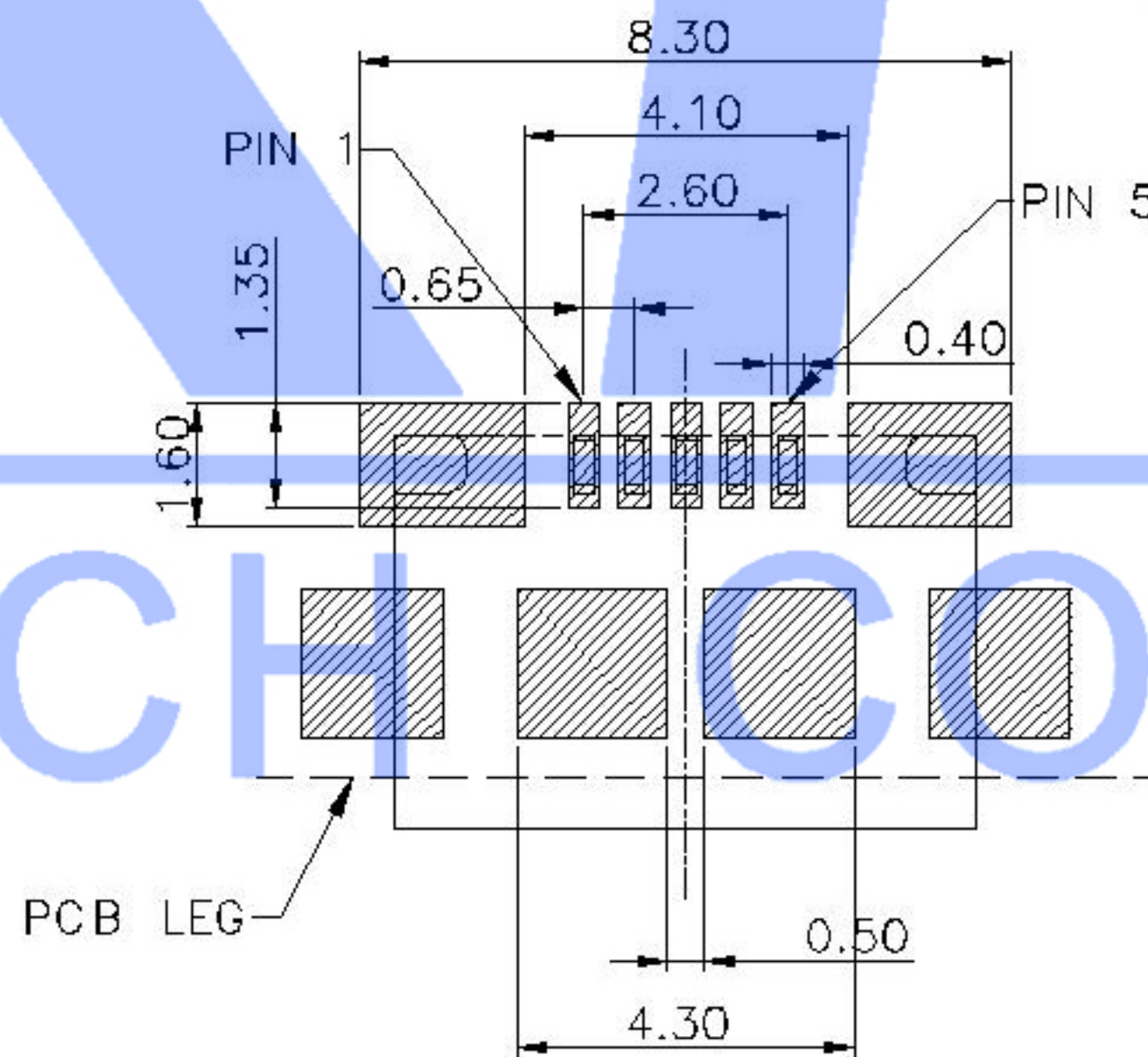
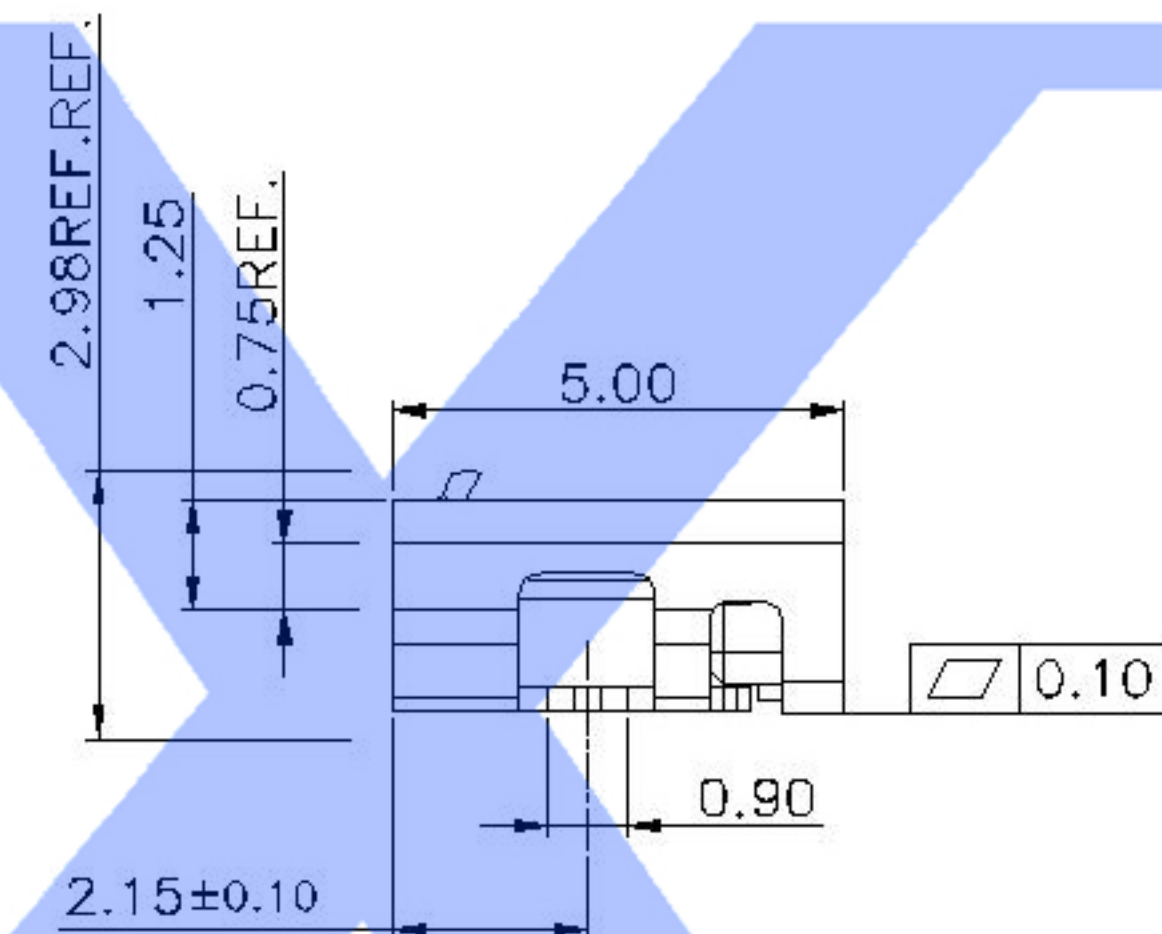
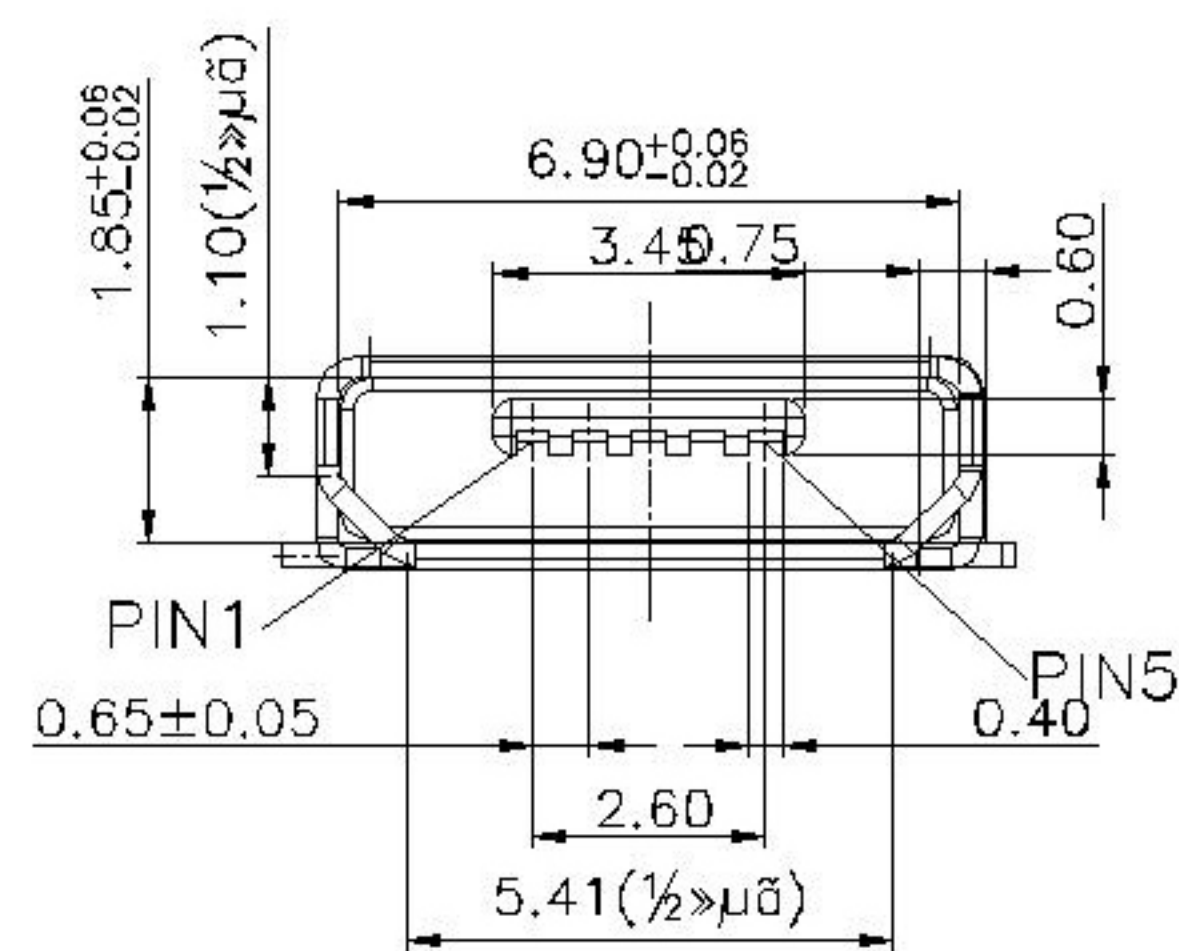


Scrolls (S)

Flat (F)



RECOMMENDED P.C.B. LAYOUT
TOP VIEW (TOLRANCE: ±0.05)

NOTES:

1. ELECTRICAL:

- 1) VOLTAGE CURRENT RATING: 1.0AMP,30V AC;
- 2) INSULATION RESISTANCE: 100MΩ MIN;
- 3) CONTACT RESISTANCE: 50mΩ MAX;
- 4) WITHSTANDING VOLTAGE: 300V AC;
- 5) OPERATING TEMPERATURE:-55°C TO +85°C.

2. Mechanical:

- 1) Mating Force: 30N MAX
- 2) Unmating Force: 7N MIN.

3. DIMENSIONS MARKED "▼" TO BE CHECKED BY Q.C & IPQC.

4. PART NO.

U253-05XX-4BH89-X-X-X

1: Au 1U"
6: Au 30U"
T: TIN
N: NICKEL

B: Brass S: Sus
1: With 2: Without
S: Scrolls F: Flat

1: PBT
2: PA6T
3: PA9T
4: LCP

1: With 2: Without

SWITCH CONNECTOR

					DSND		DATE		SCALE: N/A	MODEL TYPE: MICRO USB				
					ANGLAR	±5°	DWN	DATE	VIEW:	PART NO.: U253-05XX-4BH89				
					L ≤ 4	±0.2	CHKD	DATE	UNIT: mm	DWG NO.: U253-05XX-4BH89-XXX				
					4 < L ≤ 16	±0.3	APPD	DATE	SIZE: A4	WEIGHT	SHEET	REVISION		
					16 < L ≤ 63	±0.4						1.0g	1/1	A0
					L > 63	±0.5								
					UNSPECIFIED TOLERANCES			XKB INDUSTRIAL PRECISION CO., LIMITED						
REVISIONS														
www.xk-dg.cn www.helloxkb.com www.helloxkb.cn														

X-ON Electronics

Largest Supplier of Electrical and Electronic Components

Click to view similar products for [USB Connectors](#) category:

Click to view products by [XKB](#) manufacturer:

Other Similar products are found below :

[10033527-N3112MLF](#) [17-210561](#) [GMCB05B11124H1EU](#) [17-200931](#) [65-647-8-BK-BU](#) [690-010-295-484](#) [73725-1191BLF](#) [950](#) [E8144-B01021-L](#) [A-USB A-LP-SMT-C](#) [A-USB B-TOP-C](#) [MUSBA511N5](#) [MUSBB15131](#) [MUSBC111M5](#) [MUSBD11135](#) [217450-1](#) [CA 6 W LD](#)
[896-30-004-00-000000](#) [KUSBVX-BS1N-W30](#) [KUSBX-AP-KIT-SCBLK](#) [KUSBX-AS2N-W](#) [KUSBX-SMT2AP1S-W](#) [KUSBX-SMTAS1NBTR](#) [KUSBX-SMTBS1NBTR](#) [30-498-6](#) [SK-60A-2](#) [17-200261](#) [17-210051](#) [1734082-1](#) [FK-37-32SL](#) [30-1574](#) [30-470](#) [30-489](#) [30-541](#) [30-572-3](#) [30-9503](#) [M9177/2-1](#) [MAB 5 S](#) [MIKROE-1451](#) [33UBBR-04SW11R](#) [USBFTV2PEM2G](#) [USBFTVC6ZN](#) [USBFTVSCCG](#)
[KUSBX-AS2N-W30](#) [KUSBX-SLAS1N-W](#) [KUSBX-SLAS1N-W30](#) [1-1734084-2](#) [E8110-001-01](#) [MUSBC11135](#) [NK-27-32SL](#)