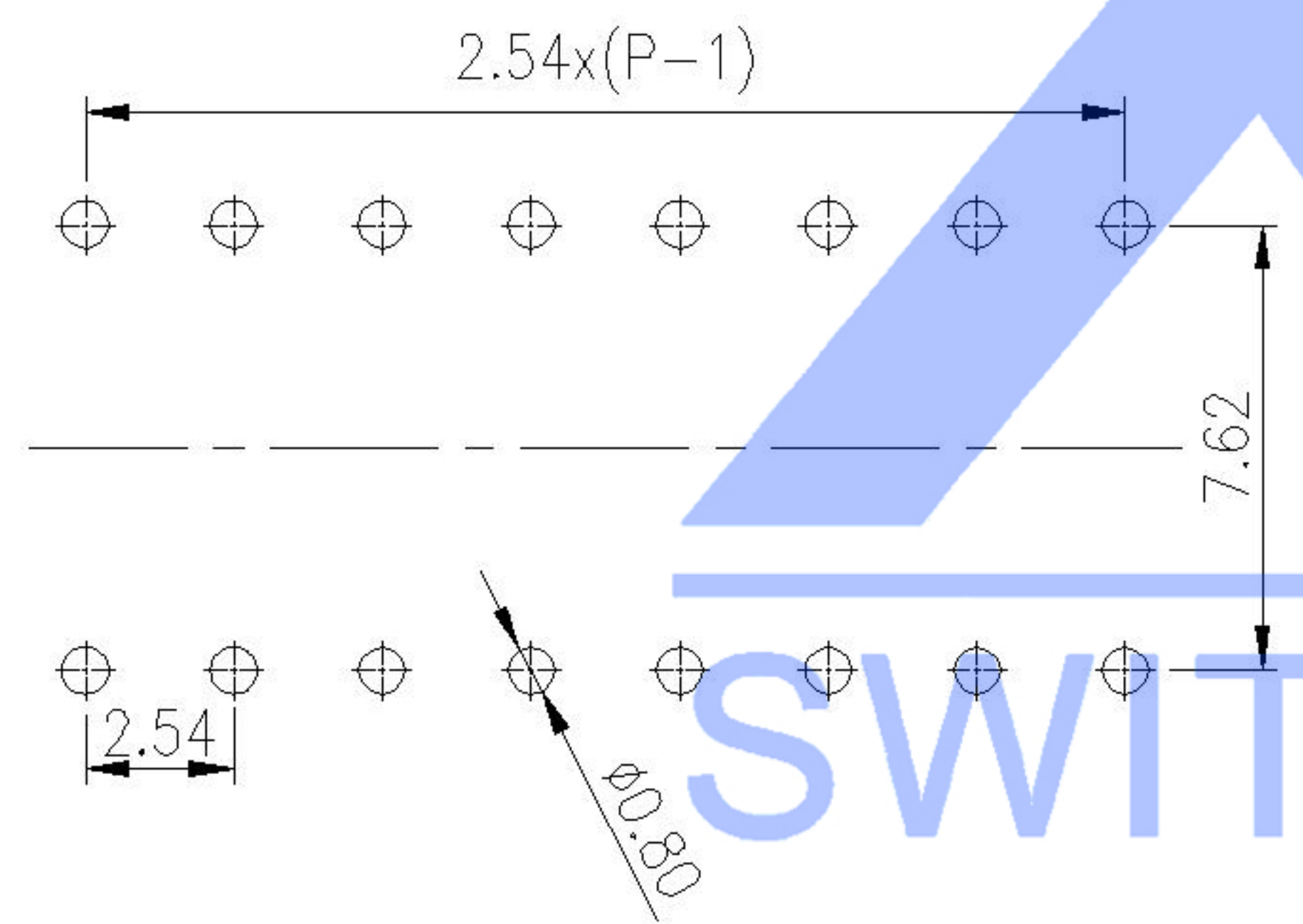


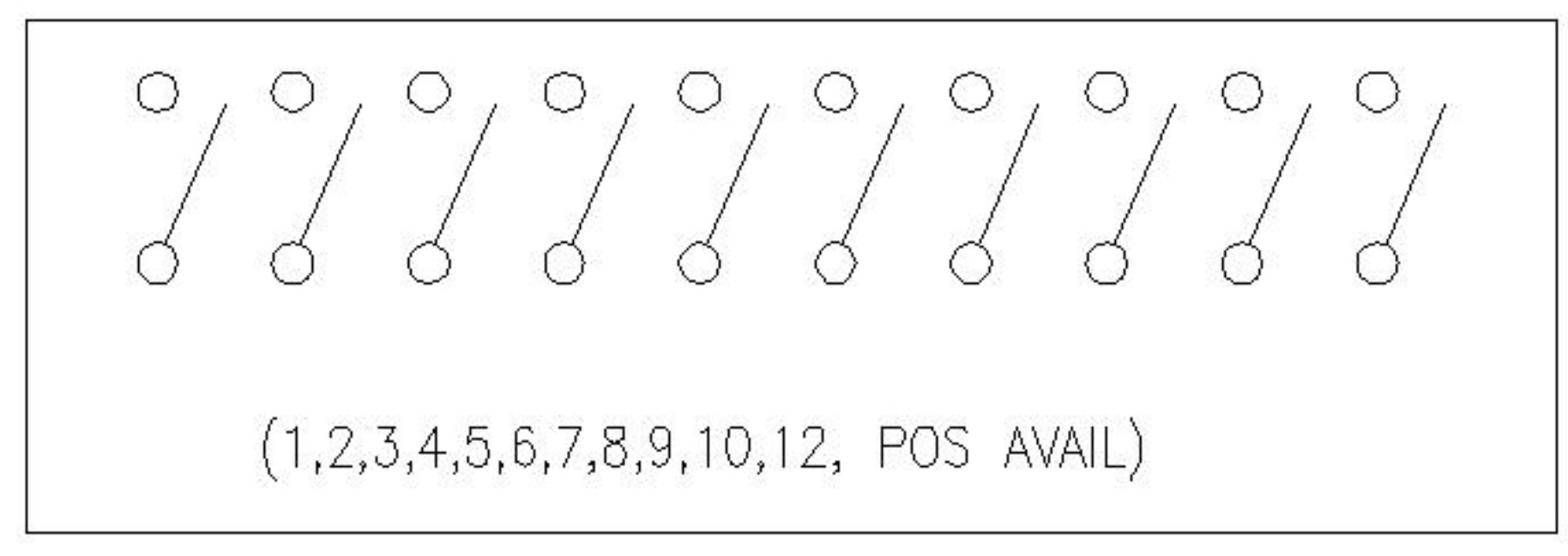
DATE CODE  
ex: (1~9,X,Y,Z)

PART NO.	NO.OF POS.	DIM.A	DIM.B	Projection (P)	Short (S)
DSIC01LH	1	2.44		DSIC01LH-P	DSIC01LH-S
DSIC02LH	2	4.98	2.54	DSIC02LH-P	DSIC02LH-S
DSIC03LH	3	7.52	5.08	DSIC03LH-P	DSIC03LH-S
DSIC04LH	4	10.06	7.62	DSIC04LH-P	DSIC04LH-S
DSIC05LH	5	12.60	10.16	DSIC05LH-P	DSIC05LH-S
DSIC06LH	6	15.14	12.70	DSIC06LH-P	DSIC06LH-S
DSIC07LH	7	17.68	15.24	DSIC07LH-P	DSIC07LH-S
DSIC08LH	8	20.22	17.78	DSIC08LH-P	DSIC08LH-S
DSIC09LH	9	22.76	20.32	DSIC09LH-P	DSIC09LH-S
DSIC10LH	10	25.30	22.86	DSIC10LH-P	DSIC10LH-S
DSIC12LH	12	30.38	27.94	DSIC12LH-P	DSIC12LH-S



P.C.B. LAYOUT

**CIRCUIT**



Projection (P)

Short (S)

**SWITCH CONNECTOR**

**SPECIFICATION**

- Contact Rating 25mA, 24V DC
- Contact Resistance 100mΩ max.
- Insulation Resistance 100MΩ min. 500V DC
- Dielectric Strength 500V AC/1 minute
- Operating Force 1,000gf max.
- Travel 1mm
- Operating Life 2,000 cycles
- Operating Temp. -20°C ~ +85°C
- Storage Temp. -40°C ~ +85°C

DSND		DATE		SCALE: N/A	MODEL TYPE: DIP SWITCH
DWN		DATE		VIEW:	PART NO.:
CHKD		DATE		UNIT: mm	DWG NO.: DSICXXLH
APPD		DATE		SIZE: A4	
UNSPECIFIED TOLERANCES					WEIGHT
XKB INDUSTRIAL PRECISION CO., LIMITED					SHEET
					REVISION
					1.0g
					1/1
					A0

MARK	DESCRIPTION	DATE	REVISED	APPROVED	ANGULAR	TOLERANCE
ΔX					±5°	
ΔX					L ≤ 4	±0.2
ΔX					4 < L ≤ 16	±0.3
					16 < L ≤ 63	±0.4
					L > 63	±0.5



## X-ON Electronics

Largest Supplier of Electrical and Electronic Components

*Click to view similar products for [DIP Switches/SIP Switches](#) category:*

*Click to view products by [XKB](#) manufacturer:*

Other Similar products are found below :

[78M03S](#) [79B10T](#) [8136-475G4T](#) [G7G-1A2-CB-DC12](#) [A7SS-M](#) [DBP 2110](#) [DBP 2112](#) [DBS1008](#) [DHN02FTVTR](#) [DHN10T](#) [DHS108](#)  
[DPL08TN](#) [DRD16CSE04](#) [DRR4010](#) [DRR60016](#) [DRS4016](#) [BD06E](#) [1825008-1](#) [1825444-1](#) [25.350.0653.0](#) [LA2-DC12](#) [SBS 5004 TG](#)  
[SDA10H1BDA](#) [97R06ST](#) [A2C-2A5](#) [1825444-7](#) [ADE08SA04](#) [ADE12S04](#) [2161391-1](#) [2-1825058-8](#) [CCVA 2.5/ 4-G-5.08](#) [P26THRR32](#)  
[25.330.0653.1](#) [25.352.0353.0](#) [MDG305ST](#) [IKN0600000](#) [IKN0800000](#) [LA2-002-DC24](#) [DBP2008](#) [DBS1003](#) [DBS2008](#) [438872000](#)  
[DRD10CRAE04](#) [DRS1604](#) [DSR02T](#) [DSS 208 N](#) [5-1825033-1](#) [106-SDN06-EV](#) [1-1437507-6](#) [E2FMX2D1M1TGJ03M](#)  
[E3ZMCT81M1TJ03M](#)