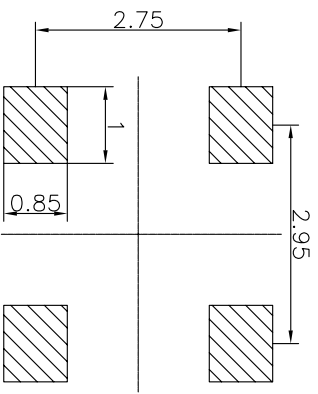
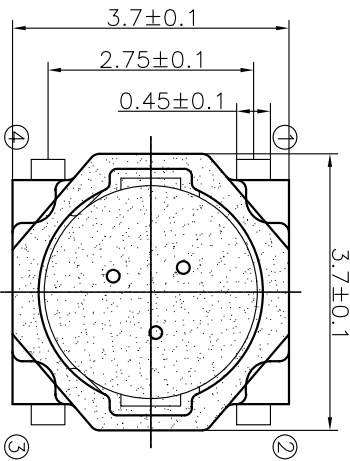


REV	ECN NO.	APPD
A	HC-16-0121	PROUJOM

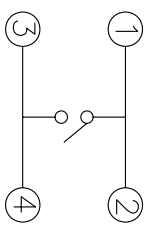
规格 Specifications

额定负荷 Rating	DC 12V/50mA	
接触电阻 Contact Resistance	100mΩ max.	
绝缘电阻 Insulation resistance	DC100V 60S 100MΩ min.	
抗电强度 Dielectric strength	AC250V(50~60HZ) 60S min.	
操作力 Operation force	160±30gf	250±50gf
寿命试验 Operating life	100,000cycles	70,000cycles
行程 Travels	0.13±0.05mm	



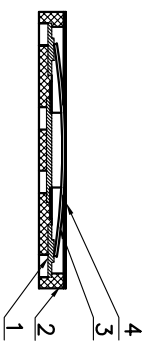
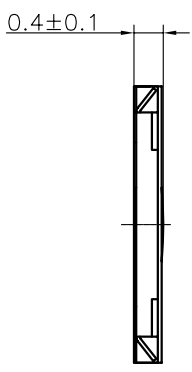
RECOMMENDED P.C.B. LAYOUT

安装尺寸图



CIRCUIT DIAGRAM

回路图



PRODUCT NO.: 1TS017C -\*\*\*\*\*-CT

轻触开关 3.7X3.7系列  
外形: \_\_\_\_\_

操作力度: 160=160±30gf  
250=250±50gf

手感: 0=常规  
1=大手感  
2=小手感

材质: 0=LCP  
1=新增材质  
依次增加

产品高度(H): 040=0.40mm

CT: 编带  
非编带, 不启用

4	PE-FILE	1	PE	/
3	CONTACT	1	STAINLESS STEEL	Ag-PLATED
2	HOUSING	1	LCP	BLACK
1	TERMINAL	1	BRONZE	Ag-PLATED
ITEM	PART NAME	QUANTITY	MATERIAL	FINISH

X. ± 0.3	X' ± 3'	UNITS	MM
X ± 0.2	X' ± 2'	MAT'L	
.XX ± 0.1	.XX' ± 1'	FINISH	
XXX ± 0.05	XXX' ± 0.5'		
NAME(INTENDED USE)		HON YUAN HON YUAN PRECISION IND. CO.,LTD. SHENZHEN, CHINA.	
PART NO.(INTENDED USE)		TITLE: PRODUCT DRAWING	
1TS017C-*****0		DWG NO.: 1TS017C	
APPD: ZO 2016-11-12		SCALE SHEET REV.	
CHKD: M.H.LI 2016-11-12		10/1 1/1 A	
DR.Y.Y.Chen 2016-11-12			

THESE DRAWINGS AND SPECIFICATIONS ARE THE PROPERTY OF HON YUAN PRECISION IND. CO., LTD. AND SHALL NOT BE REPRODUCED, COPIED OR USED IN ANY MANNER WITHOUT THE PRIOR WRITTEN CONSENT OF HON YUAN PRECISION IND. CO., LTD.

## X-ON Electronics

Largest Supplier of Electrical and Electronic Components

*Click to view similar products for [Tactile Switches](#) category:*

*Click to view products by [HYP](#) manufacturer:*

Other Similar products are found below :

[KMR633NG](#) [LFG](#) [5GTH92001](#) [5GTH9202242](#) [6426-201-11343](#) [MJ1226](#) [MJTP1109B](#) [MJTP1138EAUTR](#) [MJTP1230BL](#) [MJTPSHW](#)  
[GS6.90F300QP](#) [1-1977223-0](#) [1-1977120-4](#) [ADTSA62NV](#) [ADTSA62RV](#) [ADTSA63KV](#) [ADTSA644NV](#) [ADTSM24NVTR](#) [ADTSMW66NV](#)  
[ADTSMW67RV](#) [ATM533VTR](#) [1571300-3](#) [B3F-3123](#) [B3F-6055A](#) [B3F-B32-01-KIT](#) [1977177-8](#) [1977266-1](#) [2-1977223-4](#) [2-1977223-7](#)  
[ADTS644KV](#) [ADTSA61RV](#) [ADTSA62KV](#) [ADTSA63NV](#) [ADTSA63RV](#) [ADTSA65NV](#) [ADTSM21NSVTR](#) [ADTSM25RVTR](#)  
[ADTSM31RVTR](#) [ADTSM32NVTR](#) [ADTSM61YVTR](#) [ADTSM63SVTR](#) [ADTSM644KVTR](#) [ADTSMW64RV](#) [ADTSMW69NV](#)  
[FSMRA4JHA04](#) [GS4.70F300QP](#) [D38999/20JJ37SA](#) [TL1105B](#) [TL1105J](#) [ATH447K2Q](#) [ATM534VTR](#)