

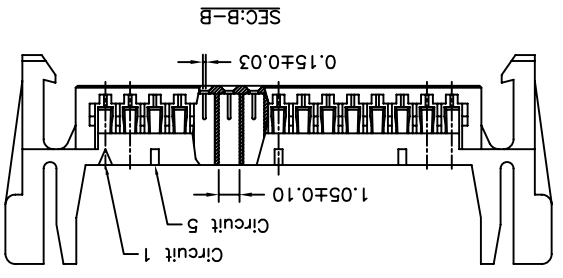
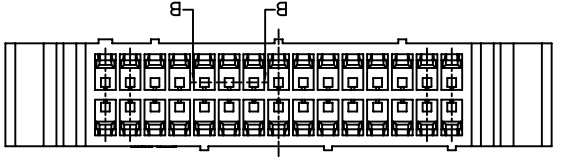
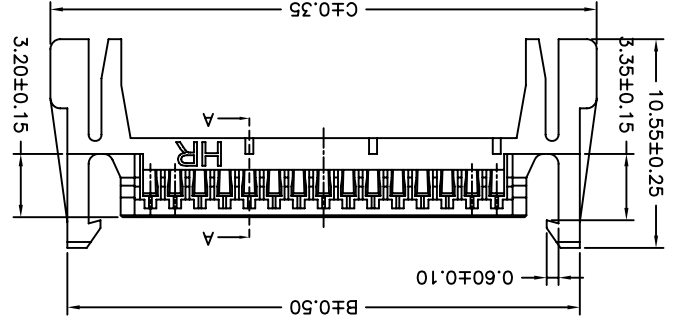
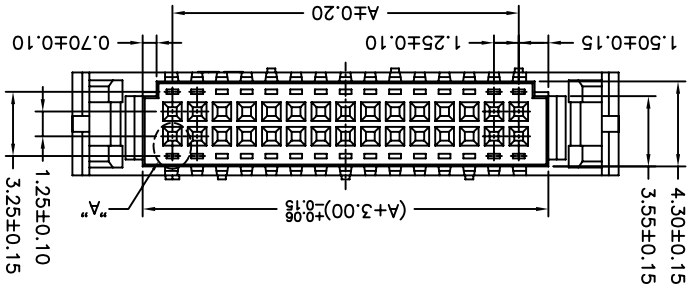
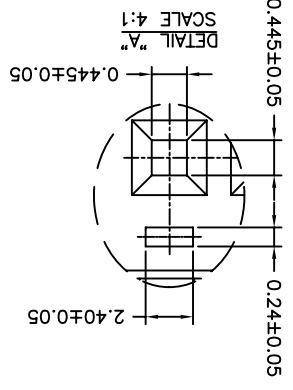
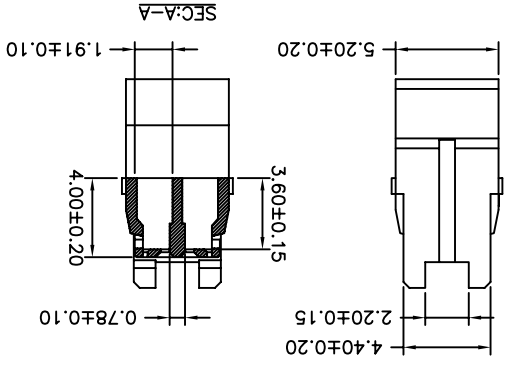
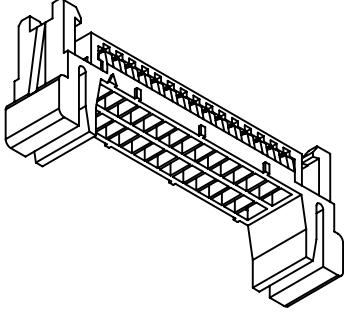
REV.	DESCRIPTION	DATE	NAME	X.XXX±0.05	ANGLE	DRAWN BY 歐陽小強 2009.07.27	APPROVED BY 謝瑞清 2009.07.27	GENERAL TOLERANCE	DRAW NO. : A1252HA-2XNP	REV. A2
A1	EN1109300443	2011.04.20	陳錦展	X.XX±0.15						


**燦達電子工業股份有限公司**  
 JOINT TECH ELECTRONIC IND. CO., LTD.  
 TITLE:

Circuit	Dimensions		
	No.	A	B
2X05P	5.00	13.40	15.10
2X06P	6.25	14.65	16.35
2X07P	7.50	15.90	17.60
2X10P	11.25	19.65	21.35
2X15P	17.50	25.90	27.60
2X17P	20.00	28.40	30.10
2X18P	21.25	29.65	31.35
2X20P	23.75	32.15	33.85
2X21P	25.00	33.40	35.10

**SPECIFICATIONS**  
 Current Rating: 1A AC,DC  
 Voltage Rating: 150V AC,DC  
 Temperature Range: -25°C ~ +85°C  
 Contact Resistance: 30mΩ Max.  
 Insulation Resistance: 500MΩ Min.  
 Withstanding Voltage: 500V AC/minute  
 Material: Nylon 66,UL94V-0  
 Pantone Color: 7529C~7530C

**P/N LEGEND**  
 A1252 HA-2XNP XXX  
 ① Series No.  
 ② Connector type: HA=Housing A Type  
 ③ No. of circuits  
 ④ Option code:  
 Blank=Standard



4

3

2

1

4

3

2

1

D

C

B

A

D

C

B

A

## X-ON Electronics

Largest Supplier of Electrical and Electronic Components

*Click to view similar products for [Headers & Wire Housings](#) category:*

*Click to view products by [Joint manufacturer](#):*

Other Similar products are found below :

[95000-104TRLF](#) [10135584-644402LF](#) [DF62W-EP2022PCA](#) [95000-106TRLF](#) [DF62W-2022SCA](#) [DF62W-EP2022PC](#) [2203348](#) [DF62W-2022SC](#) [1084018](#) [1029039](#) [1084017](#) [802-10-012-10-002000](#) [1112640](#) [1112639](#) [891-007-9SS-BST1T](#) [000-34000](#) [0008550134](#) [0009482033](#) [0009507031](#) [57102-F02-18ULF](#) [57102-S06-03LF](#) [57202-S52-04LF](#) [PCN6-15S-2.5E](#) [0039019024](#) [58102-G61-06LF](#) [582553-1](#) [0009485154](#) [0009508121](#) [0022285053](#) [0050291907](#) [018731A](#) [LY20-4P-DT1-P1E-BR](#) [02.125.8002.8](#) [60101931](#) [60598-1 \(Cut Strip\)](#) [M1625-3R/100](#) [61062-3](#) [61082-181009](#) [CSU011177004](#) [636-1427](#) [638009-1](#) [641938-9](#) [641991-4](#) [644168-1](#) [644827-2](#) [647662-1](#) [65039-019ELF](#) [65692-001LF](#) [65781-018](#) [65781-047](#)