



特性

- 陶瓷钎焊密封技术，没有电弧泄露风险，确保不打火、不爆炸
- 灌封以氢气为主的气体，有效防止触点氧化烧损，接触电阻低且稳定，触点部分可满足IP67防护等级
- 40A 85℃长时间载流能力
- 绝缘电阻达1000MΩ(1000VDC)，触点与线圈间耐压4kV，符合IEC 60664-1要求
- 负载及线圈驱动无极性要求

触点参数

触点形式	1H	
接触电阻	≤10mΩ(20A)	
额定负载电流	40A	
机械耐久性	2 x 10 ⁵ 次	
外形尺寸	67 x 32.6 x 47 mm	
	450V型	750V型
最大切换电压	750V	750V
最大分断电流	400A (300V, 1次以上)	400A (300V, 1次以上)
最大切换功率	18kW	30kW
电耐久性 ⁽¹⁾ 阻性负载	切换: 2 x 10 ⁴ 次 (450Vd.c., 40A)	切换: 1 x 10 ³ 次 (750Vd.c., 40A)
	接通: 7.5 x 10 ⁴ 次 (450Vd.c., 40A)	接通: 7.5 x 10 ⁴ 次 (750Vd.c., 40A)
载流能力 ⁽²⁾	40A: 持续 60A: 60min 80A: 20min 160A: 30s 320A: 2s 400A: 0.6s	

备注: (1) 除特别标明外，测试温度均为23℃，通断比为0.6s : 5.4s。

(2) 环境温度为常温，导线截面积≥10mm²。详细的载流情况请见附图“耐受能力曲线”。

线圈参数

额定电压 VDC	动作电压 VDC	释放电压 VDC	线圈功率
12	≤9	≥1	3W
24	≤18	≥2	3W

备注: 上述值为全温度范围(-40℃ ~ 85℃)下的保守值，详细动作/释放电压变化情况请见附图“动作/释放电压变化曲线”。

性能参数

绝缘电阻	1000MΩ (1000VDC)	
介质耐压	触点与线圈间	4000VAC 1min.
	断开触点间	3000VAC 1min.
动作时间 (额定电压下)	≤30ms	
释放时间 (额定电压下)	≤10ms	
冲击	稳定性	196m/s ²
	强度	490m/s ²
振动	10Hz ~ 500Hz 49m/s ²	
湿度	5% ~ 85% RH	
温度范围	-40℃ ~ 85℃	
负载引出端形式	M4内螺纹	
重量	约180g	

备注: 上述值均为常温下初始值。



宏发继电器

ISO9001、ISO/TS16949、ISO14001、OHSAS18001、IECQ QC 080000 认证企业

2016 Rev. 1.00

订货标记示例

	HFE18V	-40 /	750-	12 -	H	L	5	(XXX)
继电器型号	V: 车辆							
系列代号	40: 40A							
负载电压	750: 750VDC 无: 450VDC							
线圈电压	12: 12VDC 24: 24VDC							
触点形式	H: 一组常开							
线圈引出端形式	L: 引出线 B: 引出线+连接器							
负载引出端形式	5: 内螺纹安装							
特性号 ⁽¹⁾	634: 双圆孔安装方式 XXX: 客户特殊要求							

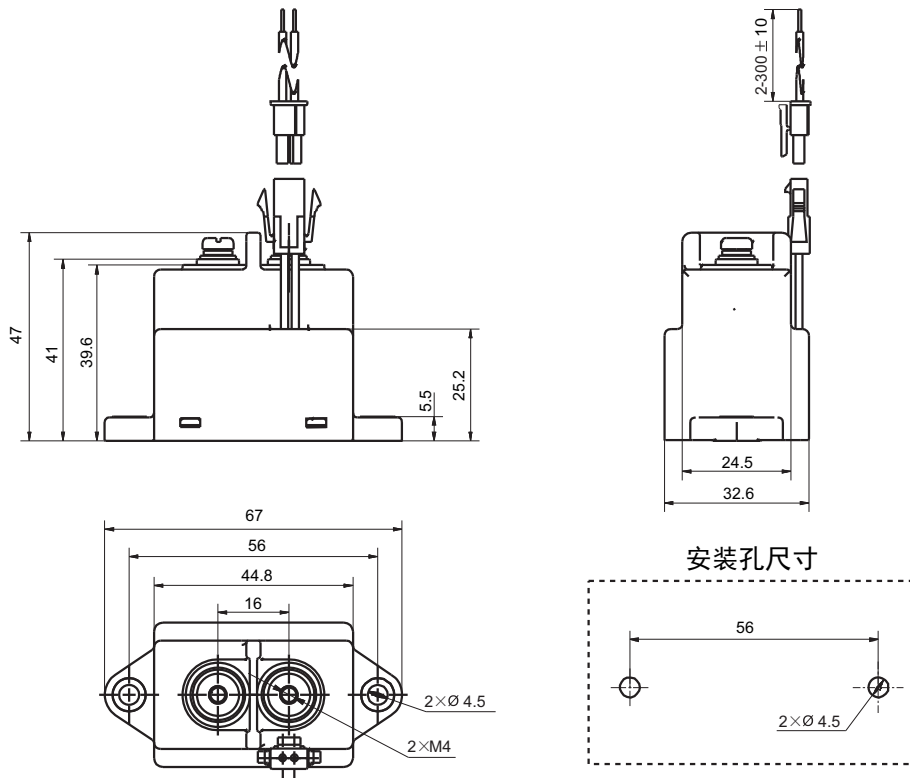
备注: (1) 客户特殊要求由我司评审后, 按特性号的形式标识。

外形图、接线图、安装孔尺寸

单位: mm

外形图

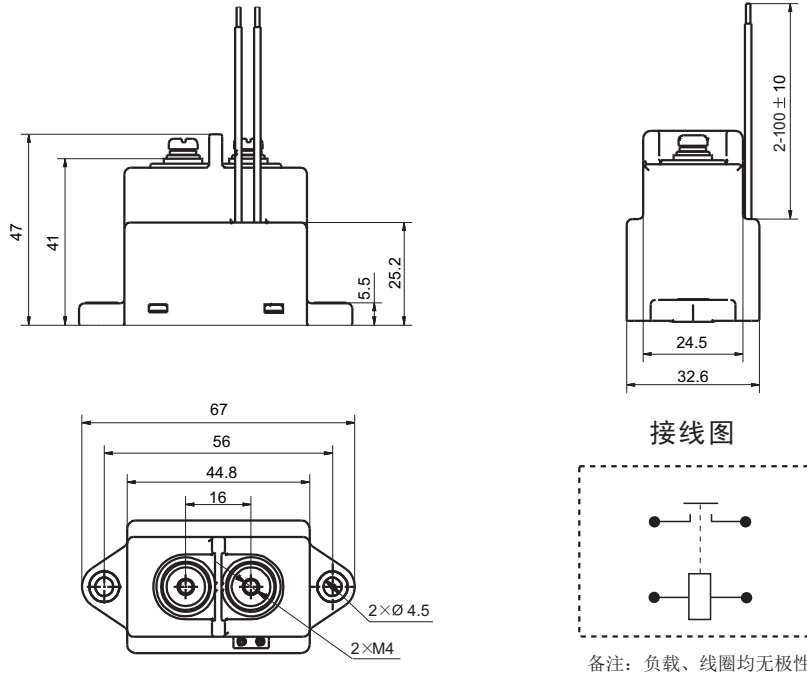
HFE18V-40/XX-HB5(634)



备注: 产品部分外形尺寸未注尺寸公差, 当外形尺寸 ≤ 1mm, 公差为 ± 0.2mm; 当外形尺寸在 (1 ~ 5)mm 之间时, 公差为 ± 0.3mm; 当外形尺寸 > 5mm, 公差为 ± 0.4mm。

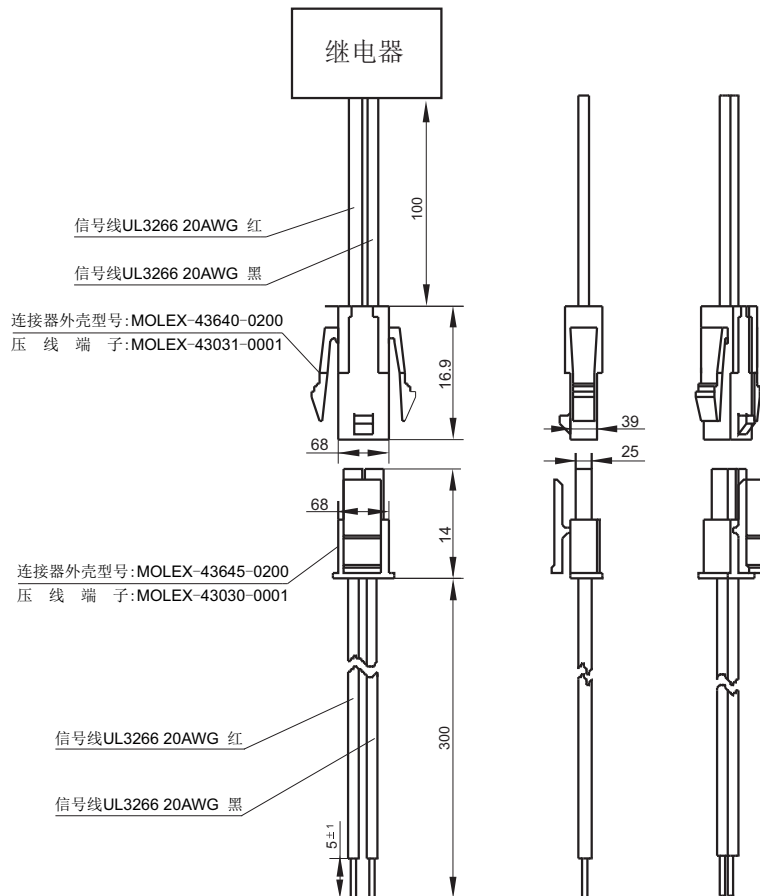
外形图、接线图、线圈引出形式

HFE18V-40/XX-HL5(634)



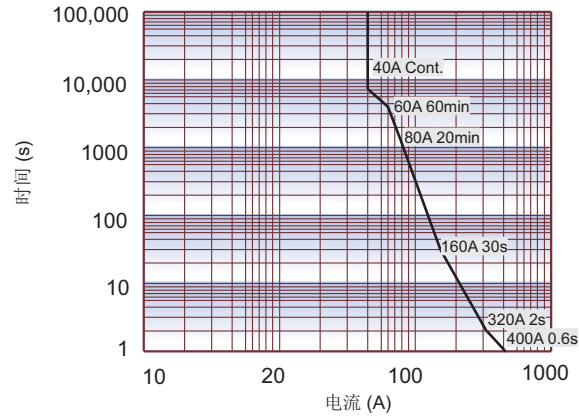
线圈引出形式

B型：引出线+连接器



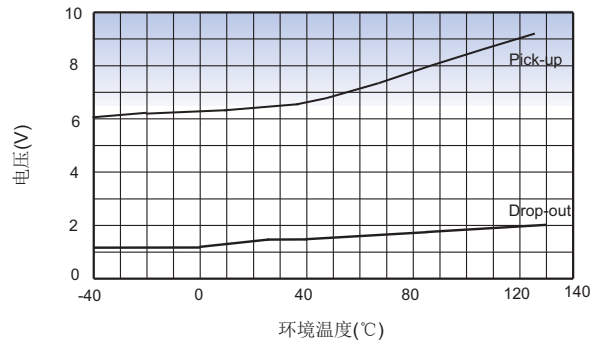
性能曲线图

耐受能力曲线



备注：以上数据在环境温度为85℃，导线截面积 $\geq 10\text{mm}^2$ 条件下测得。数据仅作参考，请勿直接用于选择熔断器。

动作/释放电压变化曲线



备注：线圈电压为12V；以上数值为取样值，仅供参考(试验品数量: n=3)。

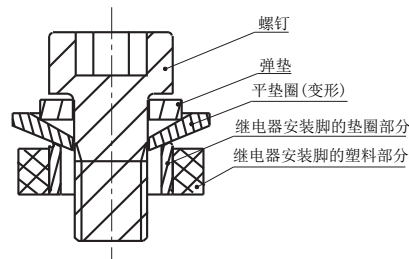
使用注意事项

1、为防止出现松动，继电器安装时请使用垫圈。继电器安装处请使用M4螺钉，螺钉锁紧扭矩请控制在 $2\text{N}\cdot\text{m} \sim 3\text{N}\cdot\text{m}$ ；引出端安装处的螺钉锁紧扭矩请控制在 $2\text{N}\cdot\text{m} \sim 3\text{N}\cdot\text{m}$ 。在超过范围的情况下，可能会造成破损。

2、请避免在引出片上粘附油脂等异物，请使用 10mm^2 以上规格的连接导线，否则有可能会造成引出端部分的异常发热。

3、建议铜排厚度 $0.5\text{mm} \sim 2\text{mm}$ ，否则会造成螺纹滑牙或安装不紧的问题。

4、产品本体安装注意事项：



使用M4螺钉时，需确保垫圈厚度和强度足够，否则会变形，撑破外壳。

声明：

本产品规格书仅供客户使用时参考，其中未明确规定的要求条件，详见“继电器术语解释及使用指南”。若有更改，恕不另行通知。

对宏发而言，不可能评定继电器在每个具体应用领域的所有性能参数要求，因而客户应根据具体的使用条件选择与之相匹配的产品，若有疑问，请与宏发联系以便获取更多的技术支持。但产品选型责任仅由客户负责。

© 厦门宏发电声股份有限公司版权所有，本公司保留所有权利。

X-ON Electronics

Largest Supplier of Electrical and Electronic Components

Click to view similar products for [General Purpose Relays](#) category:

Click to view products by [Hongfa](#) manufacturer:

Other Similar products are found below :

[APF30318](#) [JVN1AF-4.5V-F](#) [PCN-105D3MHZ](#) [5JO-10000S-SIL](#) [5JO-1000CD-SIL](#) [5JO-400CD-SIL](#) [LY2S-AC220/240](#) [LYQ20DC12](#)
[6031007G](#) [6131406HQ](#) [6-1393099-3](#) [6-1393099-8](#) [6-1393122-4](#) [6-1393123-2](#) [6-1393767-1](#) [6-1393843-7](#) [6-1415012-1](#) [6-1419102-2](#) [6-](#)
[1423698-4](#) [6-1608051-6](#) [6-1608067-0](#) [6-1616170-6](#) [6-1616248-2](#) [6-1616282-3](#) [6-1616348-2](#) [6-1616350-1](#) [6-1616350-8](#) [6-1616358-7](#) [6-](#)
[1616359-9](#) [6-1616360-9](#) [6-1616931-6](#) [6-1617039-1](#) [6-1617052-1](#) [6-1617090-2](#) [6-1617090-5](#) [6-1617347-5](#) [6-1617353-3](#) [6-1617801-8](#) [6-](#)
[1617802-2](#) [6-1618107-9](#) [6-1618248-4](#) [M83536/1-027M](#) [CX-4014](#) [MAHC-5494](#) [MAVCD-5419-6](#) [703XCX-120A](#) [7-1393100-5](#) [7-1393111-7](#)
[7-1393144-5](#) [7-1393767-8](#)