



FHD4148

■ ■ 主要用途：超快速开关

Applications: high-speed switching .

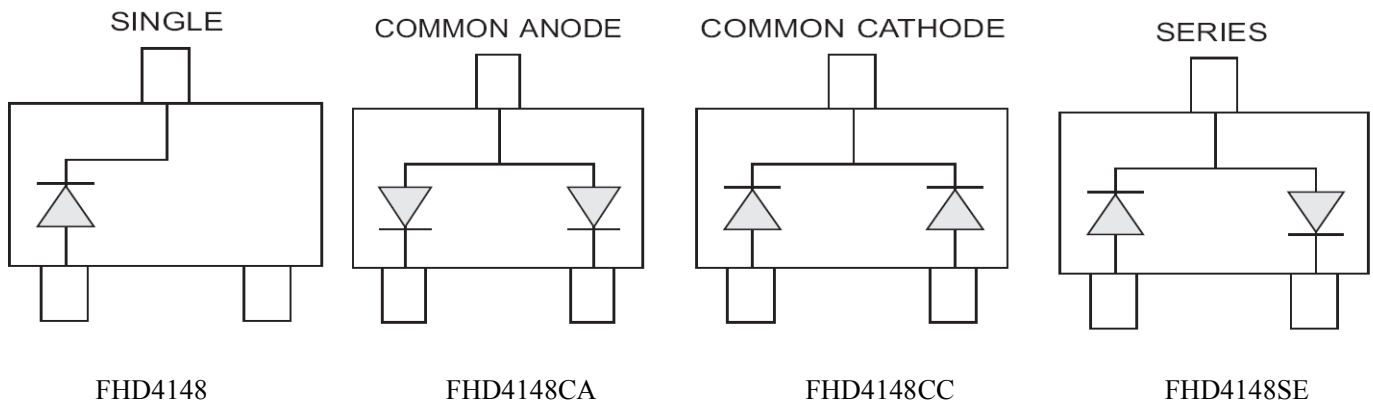
■ ■ 特性

Features

特性参数 Characteristic	符号 Symbol	额定值 Rating	单位 Unit
反向电压 Reverse Voltage	V_R	100	V
平均正向电流 Mean Forward Current	I_o	200	mA
重复峰值正向电流 (1s) Repetitive Peak Forward Current (1s)	I_{FRM}	1	A
非重复峰值正向浪涌电流(10ms) non-Repetitive Peak Forward Surge Current (10ms)	I_{FSM}	2	A
散功率 Power Dissipation	P_D	350	mW



■ ■ 引脚说明



■ ■ 电参数

Electrical Characteristics(TC = 25°C unless otherwise noted)

特性参数 Characteristic	符号 Symbol	测试条件 Test Conditions	最小值 Min.	典型值 Typ.	最大值 Max.	单位 Unit.
反向击穿电压 Reverse Breakdown Voltage	$V(BR)$	$I_R = 100\mu A$	100			V
反向漏电流 Reverse Leakage Current	I_R	$V_R = 30V$			0.025	μA
正向电压 Forward Voltage	V_F	$I_F = 100 mA$			1.2	V
二极管电容 Diode Capacitance	C_d	$V_R = 6V, f = 1MHz$			3.5	pF



反向恢复时间 Reverse Recovery Time	T_{rr}	$V_R = 6V,$ $I_F = 5mA, R_L = 100\Omega$			4	ns
---------------------------------	----------	---	--	--	---	----

■ ■ 打标、分档

DEVICE MARKING

型号 Type	FHD4148	FHD4148SE	FHD4148CC	FHD4148CA
打标 Marking	A6	A7	A8	A9

■ ■ 电特性图

ELECTRICAL CHARACTERISTICS CURVE

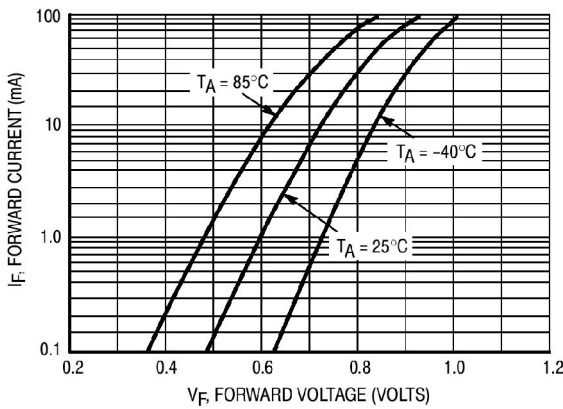


Fig.1 $I_F—V_F$

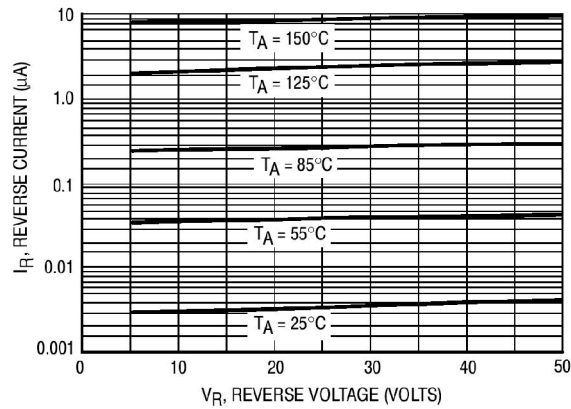


Fig.2 $I_R—V_R$

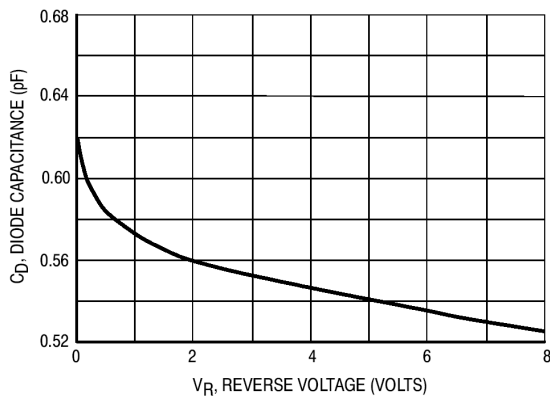
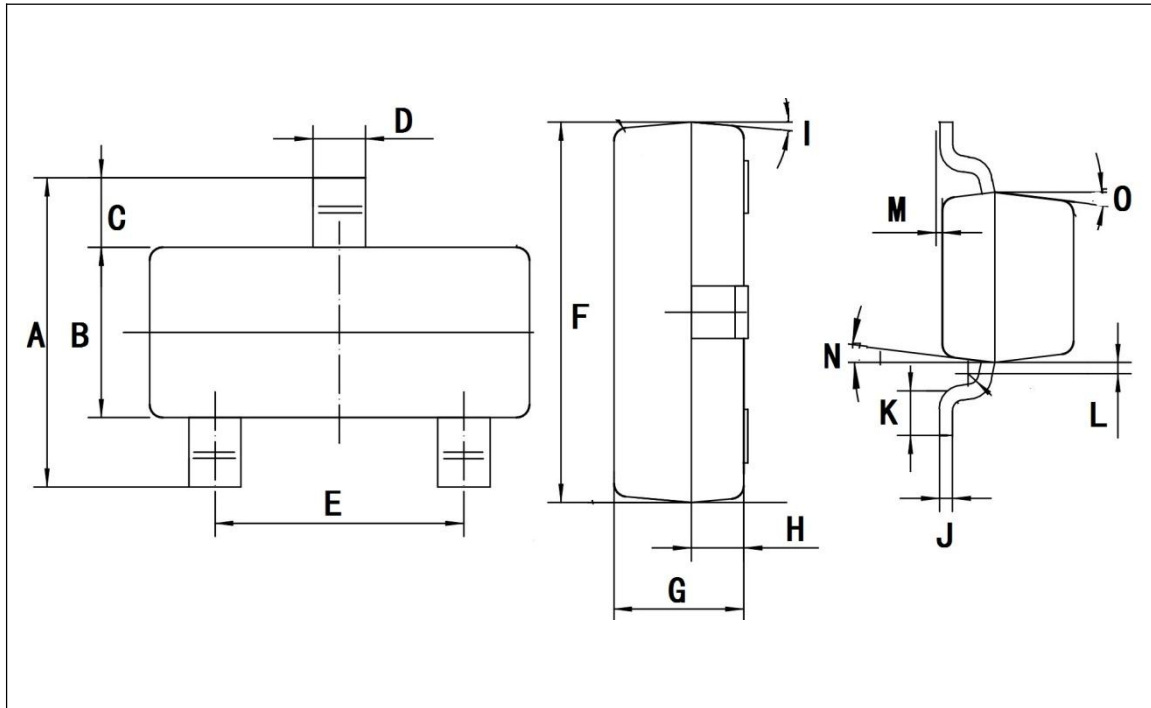


Fig.3 $C_T—V_R$



尺寸图

DIMENSION



A	2.40±0.10	E	1.90 REF	I	5°	M	0-0.1
B	1.30±0.10	F	2.90±0.10	J	0.10 ^{+0.05}	N	7°
C	0.55±0.10	G	1.00±0.10	K	0.2 MIN	O	7°
D	0.40±0.05	H	0.40 ^{-0.05}	L	0.08±0.02		

X-ON Electronics

Largest Supplier of Electrical and Electronic Components

Click to view similar products for [Diodes - General Purpose, Power, Switching category:](#)

Click to view products by [Fenghua Advanced manufacturer:](#)

Other Similar products are found below :

[MCL4151-TR3](#) [MMBD3004S-13-F](#) [RD0306T-H](#) [RD0506LS-SB-1H](#) [RGP30G-E373](#) [DSE010-TR-E](#) [BAQ333-TR](#) [BAQ335-TR](#) [BAQ33-GS18](#) [BAS1602VH6327XT](#) [BAV17-TR](#) [BAV19-TR](#) [BAV301-TR](#) [BAW27-TAP](#) [HSC285TRF-E](#) [NSVBAV23CLT1G](#) [NTE525](#) [1SS181-TP](#) [1SS184-TP](#) [1SS193,LF](#) [1SS193-TP](#) [1SS400CST2RA](#) [SBAV99LT3G](#) [SDAA13](#) [LL4448-GS18](#) [SHN2D02FUTW1T1G](#) [LS4150GS18](#) [LS4151GS08](#) [SMMD7000LT3G](#) [FC903-TR-E](#) [1N4449](#) [1N4934-E3/73](#) [1SS226-TP](#) [APT100DL60HJ](#) [RFUH20TB3S](#) [RGP30G-E354](#) [RGP30M-E3/73](#) [D291S45T](#) [MCL4151-TR](#) [BAS 16-02V H6327](#) [BAS 21U E6327](#) [BAS 28 E6327](#) [BAS33-TAP](#) [BAS 70-02V H6327](#) [BAV300-TR](#) [BAV303-TR3](#) [BAW27-TR](#) [BAW56DWQ-7-F](#) [BAW56M3T5G](#) [BAW75-TAP](#)