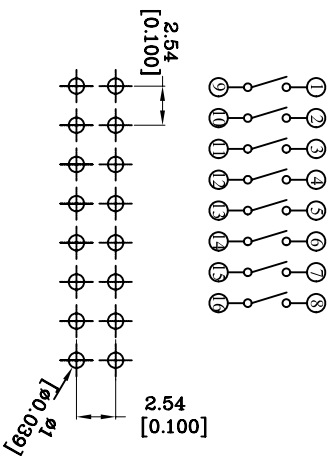
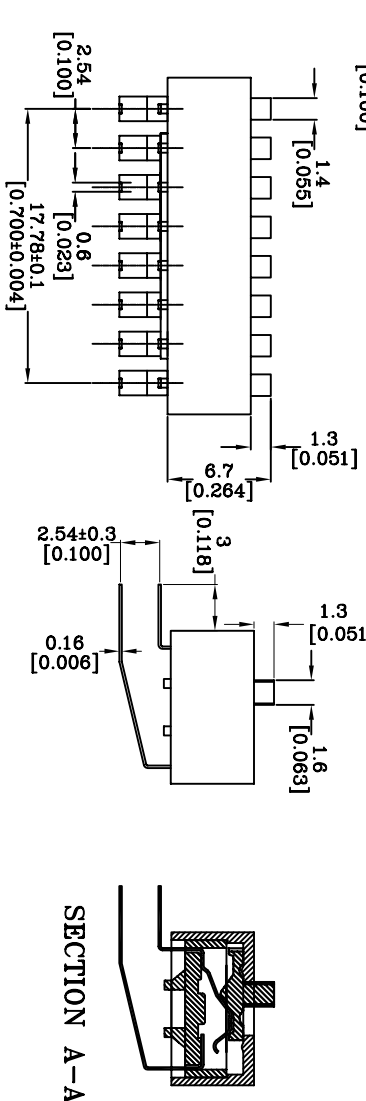


REV. NO	DESCRIPTION	DRAWN	CHECKED	APPROVED
ONE	NEW RELEASE			



P.C.B LAYOUT



四. 焊接和清洗过程

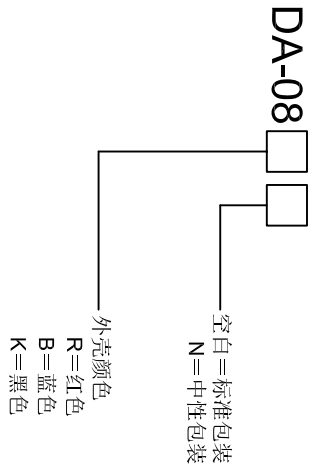
1. 在所有操作过程中，请确保开关在“off”位置。
2. 波峰焊：推荐焊接温度在260°C，最多5秒钟。
3. 手焊：使用30瓦电烙铁控制温度在320°C，焊接时间约2秒钟。
4. 清洗：清洗使用超声波方式，能给予更好的效果；使用蒸气清洗时，温度不超过55°C。

五. 包装资料

以上产品皆以IC管形式包装。
All DIP Switches are shipped in standar IC tube.
DA-08 包装资料

系列	开关位数	每管数量	每小箱数量
SERIES	NO. of POS	PER TUBE	PER BOX
DA	08	22pcs	880pcs

六. 产品订购信息



DA-08

弯角式DIP开关

GENERAL TOLERANCE	ANGLE TOLERANCE	PROJECTION	UNITS	MM	MODEL
X. ±0.50	X. ±5°				DA-08
.X ±0.30	.X ±3°				
.XX ±0.20	.XX ±2°				

DRAWING TYPE	CUSTOMER	SHEET	1
SCALE	2:1		
DRAWING NO		1SH	

昭華企業（香港）有限公司
Chau-hua (HK) Industrial Limited.

备注:

- 一. 机械性能**
1. 操作力: 200g Max
 2. 推钮行程: 2.00mm
 3. 使用温度: -20°C~+70°C
 4. 储存温度: -40°C~+85°C
- 二. 材料**
1. 底座: PBT环保工程塑料, 黑色
 2. 上盖: PBT环保工程塑料, 红色/蓝色/黑色
 3. 推钮: PBT环保工程塑料, 白色
 4. 端子: 环保合金铜镀金

三. 电器性能

1. 电器寿命: 在电压24VDC与电流25mA之下测试, 可来回拨动3000次。
2. 开关不经常切换额定电流: 100MA, 耐压50VDC.
3. 开关经常切换额定电流: 25mA, 耐压24VDC.
4. 接触阻抗: 初始值最大50mΩ; 测试后最大值100mΩ。
5. 绝缘阻抗: 最小100mΩ, 500VDC.
6. 耐压强度: 500VAC/1分钟。
7. 极际电容: 最大5pF.
8. 回路: 单极点单选择。

X-ON Electronics

Largest Supplier of Electrical and Electronic Components

Click to view similar products for [DIP Switches/SIP Switches](#) category:

Click to view products by [Challenge](#) manufacturer:

Other Similar products are found below :

[78M03S](#) [79B10T](#) [8136-475G4T](#) [G7G-1A2-CB-DC12](#) [A7SS-M](#) [DBP 2110](#) [DBP 2112](#) [DBS1008](#) [DHN02FTVTR](#) [DHN10T](#) [DHS108](#)
[DPL08TN](#) [DRD16CSE04](#) [DRR4010](#) [DRR60016](#) [DRS4016](#) [BD06E](#) [1825008-1](#) [1825444-1](#) [25.350.0653.0](#) [LA2-DC12](#) [SBS 5004 TG](#)
[SDA10H1BDA](#) [97R06ST](#) [A2C-2A5](#) [1825444-7](#) [ADE08SA04](#) [ADE12S04](#) [2161391-1](#) [2-1825058-8](#) [CCVA 2.5/ 4-G-5.08](#) [P26THRR32](#)
[25.330.0653.1](#) [25.352.0353.0](#) [MDG305ST](#) [IKN0600000](#) [IKN0800000](#) [LA2-002-DC24](#) [DBP2008](#) [DBS1003](#) [DBS2008](#) [438872000](#)
[DRD10CRAE04](#) [DRS1604](#) [DSR02T](#) [DSS 208 N](#) [5-1825033-1](#) [106-SDN06-EV](#) [1-1437507-6](#) [E2FMX2D1M1TGJ03M](#)
[E3ZMCT81M1TJ03M](#)