



3-Electrode Gas Discharge Tubes

Model: JKS 8-3RXX-L
Part Number: JKS 8-3R

1 产品特性

- 符合 RoHS 要求
- 高绝缘阻抗
- 快速响应
- 性能稳定

2 应用范围

- 宽带装置
- 有线电视和卫星设备
- SPD 和 MDF 模块
- 基站和天线
- 电源和视频系统



3 产品型号和电气规格 @ T=25°C RH = 45%-75%

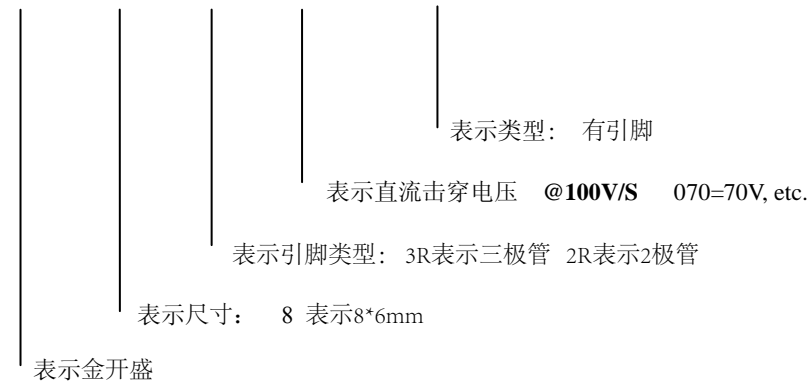
型号	金开盛料号	直流击穿电压 (100V/S)		脉冲击穿电压 1kV/μS	脉冲耐流 8/20μS	绝缘电阻		极间电容 @1MHz
		V	±%	<=V	KA	MΩ	DC(V)	pF
JKS8-3R070-L	JKS8-3R070-L	70	±25%	650	10	>1000	25	<=1.5
JKS8-3R090-L	JKS8-3R090-L	90	±25%	650	10	>1000	50	<=1.5
JKS8-3R150-L	JKS8-3R150-L	150	±25%	650	10	>1000	50	<=1.5
JKS8-3R230-L	JKS8-3R230-L	230	±20%	700	10	>1000	100	<=1.5
JKS8-3R350-L	JKS8-3R350-L	350	±20%	800	10	>1000	100	<=1.5
JKS8-3R470-L	JKS8-3R470-L	470	±20%	950	10	>1000	100	<=1.5
JKS8-3R600-L	JKS8-3R600-L	600	±20%	1050	10	>1000	100	<=1.5

备注:

- ①直流击穿电压@100V/S : 1) 抽样水平按 AQL 0.65 level II, DIN ISO 2859
2) 执行 ITU-T K.12 和 DIN 57845/VDE0845, GB9043-2008.标准
- ②冲击电流 @8/20 μS, a+b—E, 正负 5 次, 每次间隔 3 分钟
- ③重量 : ~2.01g
- ④气候类别 (IEC60068-1) : 40/90/21
- ⑤工作及存储温度 : -40~+90 °C

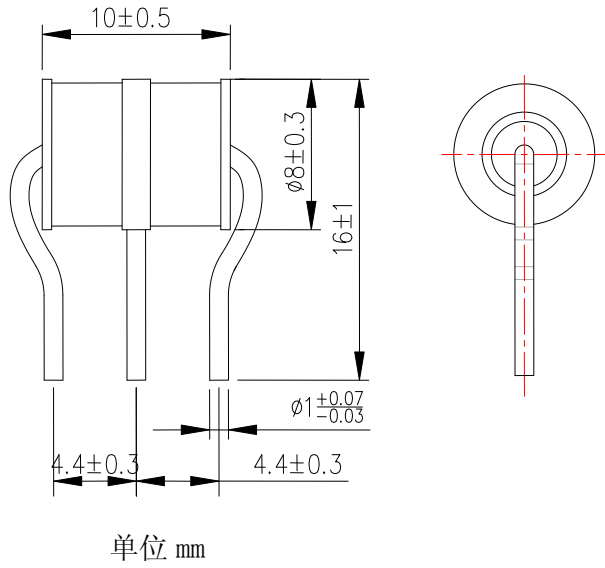
4 料号命名规则

JKS 8 3R 070 - L -

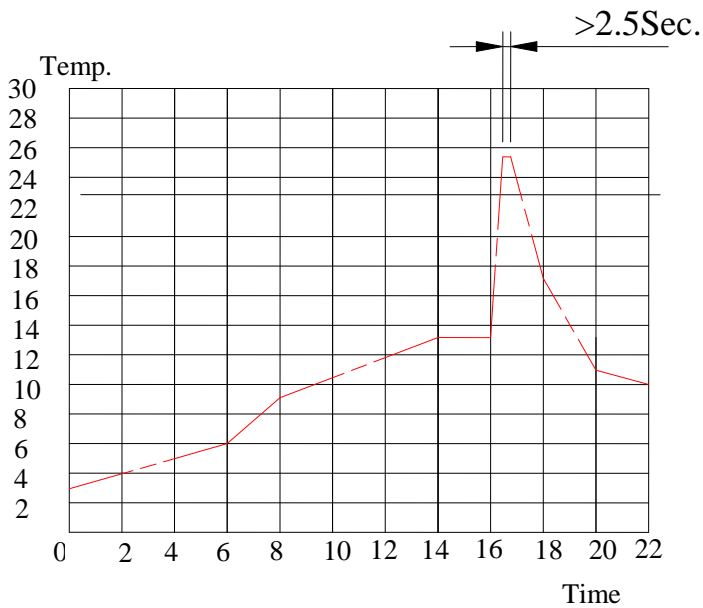




5 结构尺寸和表面印字:



6 波峰焊曲线(推荐)

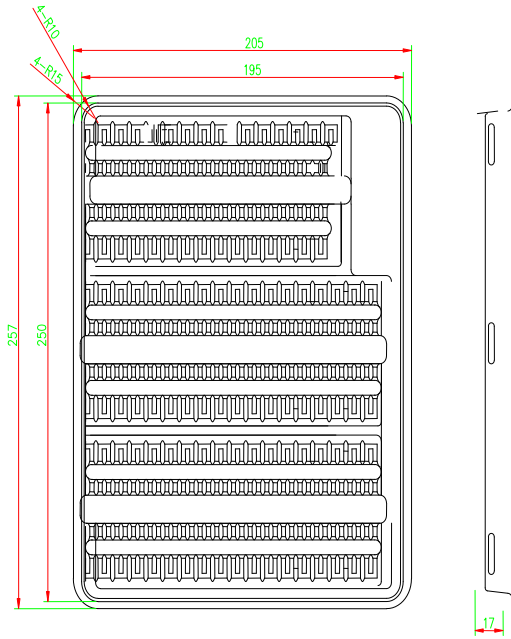




3-Electrode Gas Discharge Tubes

Model: JKS 8-3RXX-L
Part Number: JKS 8-3R

7 盒型



8 包装和数量

包装类型	卷筒直径(毫米)	数量 (盒)	数量 (外箱)	外箱尺寸(毫米)		
				L	W	H
盒子		100	10000	360	360	360

潮敏防护等级

选择	等级	温湿度条件 (C/ %RH)	拆包后车间寿命
<input checked="" type="checkbox"/>	1	85/85, 168 小时	无管控
<input type="checkbox"/>	2	85/60, 168 小时	1 年
<input type="checkbox"/>	2a	30/60, 696 小时	4 周
	-----	-----	-----

静电防护等级: HBM 人体放电模式 (V) CDM 组件充电模式 (V) MM 机器放电模式 (V) 无需保护

X-ON Electronics

Largest Supplier of Electrical and Electronic Components

Click to view similar products for [Gas Discharge Tubes - GDTs / Gas Plasma Arrestors](#) *category:*

Click to view products by [Jinkaisheng](#) *manufacturer:*

Other Similar products are found below :

[M51-A90X](#) [PMT1023004](#) [PMT1040004](#) [CG2800](#) [GTCR37-231M-R10](#) [WPGT-2N145B6L](#) [WPGT-2N230B6L](#) [WPGT-2N470B6L](#) [WPGT-2RM230A6L](#) [WPGT-2RM350A6L](#) [WPGT-2RM70A6L](#) [WPGT-2RM90A6L](#) [WPGT-2S145](#) [WPGT-2S350](#) [WPGT-2S470](#) [WPGT-3R350CF](#) [WPGT-3R350G1](#) [WPGT-3R90G1](#) [WPGT-3R75G1](#) [WPGT-3R470G1](#) [WPGT-3R250C](#) [WPGT-3R230G1](#) [WPGT-2S230](#) [WPGT-2RM145A6L](#) [WPGT-2R1000B8L](#) [WPGT-2N70B6L](#) [WPGT-2N350B6L](#) [WPGT-2N230B6L1](#) [CG2145](#) [T61-C350X](#) [9071.99.0547 \(73_Z-0-0-547\)](#) [B88069X6940B152](#) [RF1219-000](#) [A9L16618](#) [RF2339-000](#) [9071.99.0052\(73_Z-0-0-52\)](#) [9071.99.0054](#) [CG32.7L](#) [CG6400SM](#) [CG6470SM](#) [CG7250MS](#) [CG7400MS](#) [SPBT12-280/1](#) [SPCT2-280/3](#) [SPCT2-280/4](#) [T2 20KA 4P](#) [2003-09-SM-RPLF](#) [2026-07-A1](#) [2026-25-C3](#) [2039-80-BLF](#)