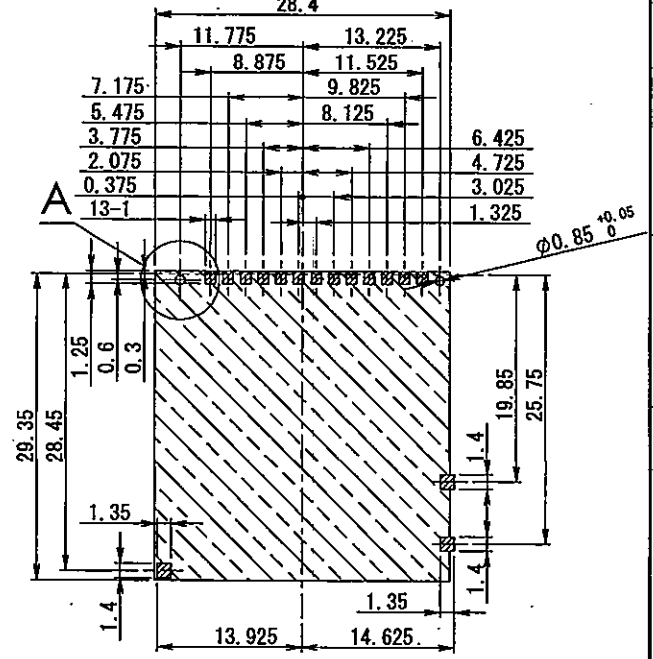
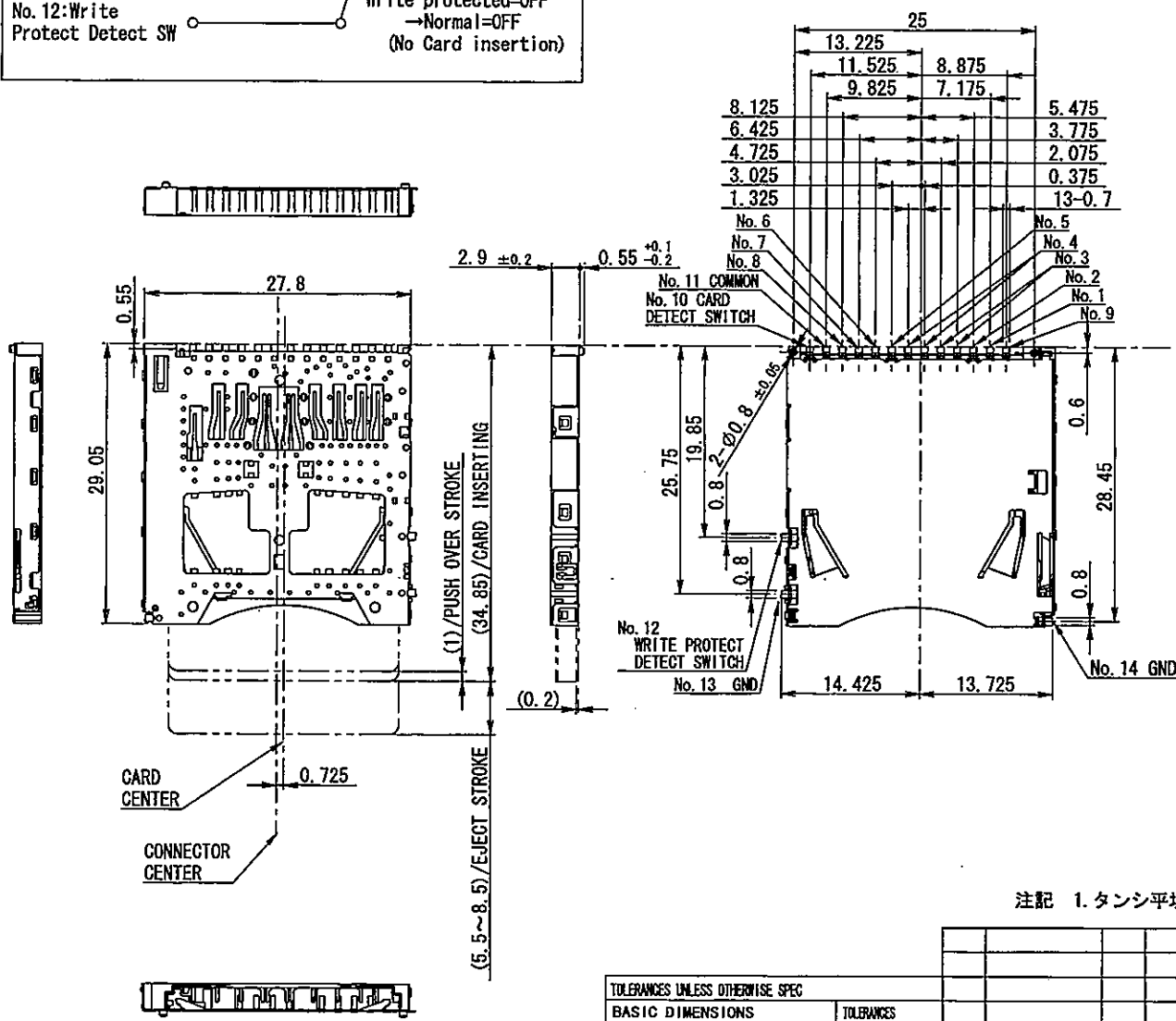
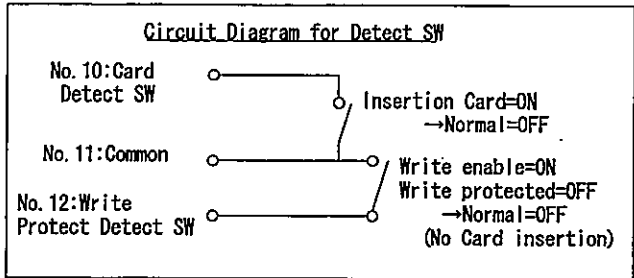
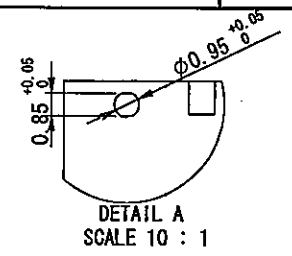


背景
BACK GROUND
SCDA6A0201

PRELIMINARY



RECOMMENDED P. C. BOARD LAYOUT
(MOUNTING FACE SIDE)
UNLESS OTHERWISE SPECIFIED
TOLERANCE SHALL BE ±0.05
No Pattern Area
Land

注記 1. タンシ平坦度は0.1mmMAXとする。

TOLERANCES UNLESS OTHERWISE SPEC		SYMB	DATE	APPD	CHKD	DSGD
BASIC DIMENSIONS	TOLERANCES					
UP TO 10	±0.3					
ABOVE 10 TO 100	±0.5					
ABOVE 100	±0.8					
ANGULAR DIMENSION	±5°					

ALPS ELECTRIC CO., LTD.

DSGD Sep. 13, 2010 <i>H. Sasaki</i>	SCALE 1:1	NO. SCDA6A0201
CHKD Sep. 14, 2010 <i>H. Sasaki</i>	TITLE Product Drawing (1/2)	
APPD Sep. 14, 2010 <i>H. Sasaki</i>	UNIT mm	DOCUMENT NO. SCDA6A0201, AE12, 003

3D-MODEL
2D-DRAWING

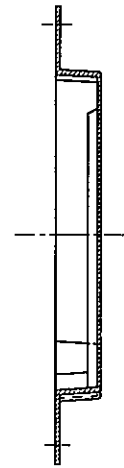
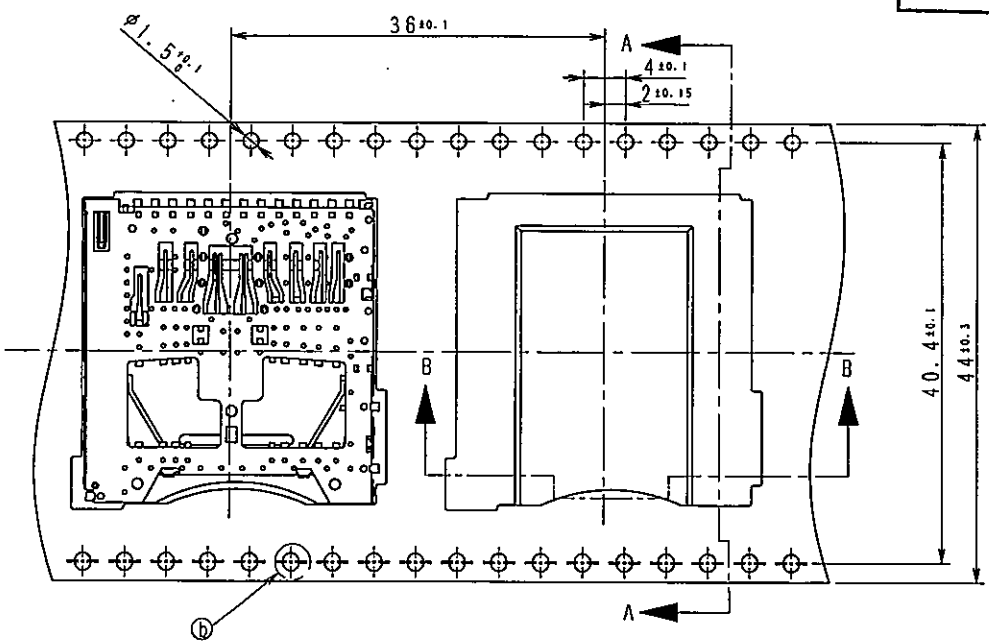
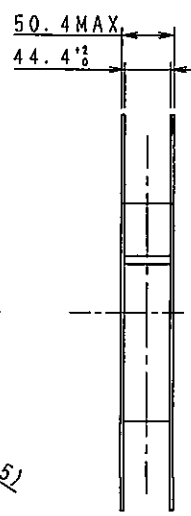
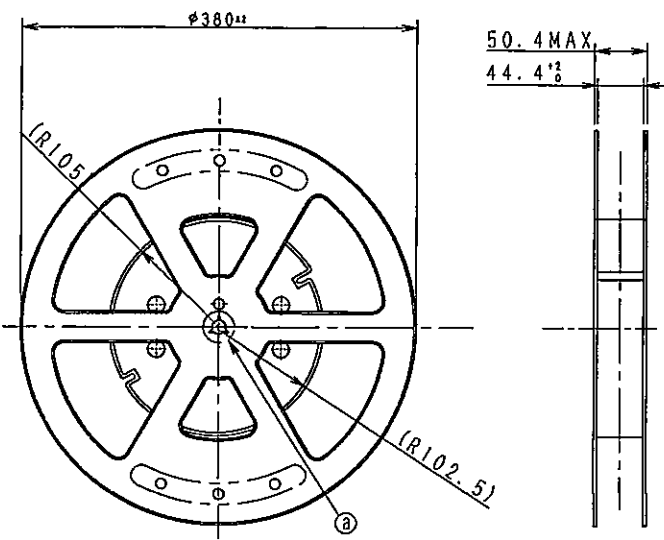
FOLD 5

PRELIMINARY

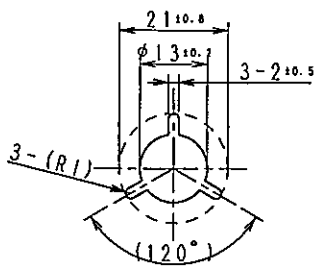
CARRIER TAPE (2:1)

REEL CORE (1:5)

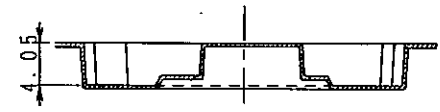
SECT. A-A



DETAIL (a) (1:1)

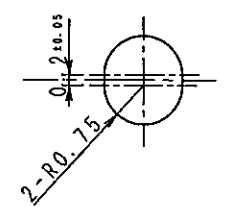


DRAWING DIRECTION



SECT. B-B

DETAIL (b) (10:1)



NOTE 1. SPECIFICATION OF TAPING: TAPE-S-013

					ALPS ELECTRIC CO., LTD.	
					DSGD.	SCA6A0201
					CHKD.	Product Drawing (2/2)
					UNIT	DOCUMENT NO.
					mm	SCDA6A0201. AE22. 003
ZONE SYMB	DATE	APPD	CHKD	DSGD		

X-ON Electronics

Largest Supplier of Electrical and Electronic Components

Click to view similar products for [Standard Card Edge Connectors](#) category:

Click to view products by [ALPS](#) manufacturer:

Other Similar products are found below :

[6565204-6](#) [PKC-156](#) [1437274-4](#) [147889-1](#) [1489165-4](#) [EBT156-12B1X](#) [EBT15622B2X](#) [EBT156-22R2W](#) [1-582587-1](#) [1-582589-1](#) [2-6437275-9](#) [284-0102-12100](#) [306022901000000](#) [307-012-502-202](#) [307-024-526-201](#) [307-056-520-300](#) [307-080-526-208](#) [1926088-2](#) [245-062-520-350](#) [287-0032-12101](#) [306-010-500-112](#) [306-028-525-102](#) [306-240-318](#) [307-036-502-202](#) [307-036-521-301](#) [307-072-526-202](#) [345-060-559-303](#) [368-004-520-201](#) [392-008-559-201](#) [534671-1](#) [5-530501-5](#) [341-240-317](#) [345-029-520-300](#) [345-030-500-301](#) [345-044-500-300](#) [345-220-058](#) [346-240-318](#) [357-030-526-201](#) [387-012-523-300](#) [395-044-520-300](#) [395-100-524-300](#) [50-12B-10](#) [50-6SN-5](#) [09-07-2032](#) [10035388-106LF](#) [10035388-802LF](#) [10115859-011LF](#) [10122859-009LF](#) [101269333204245CLF](#) [10127905-B04B24BLF](#)