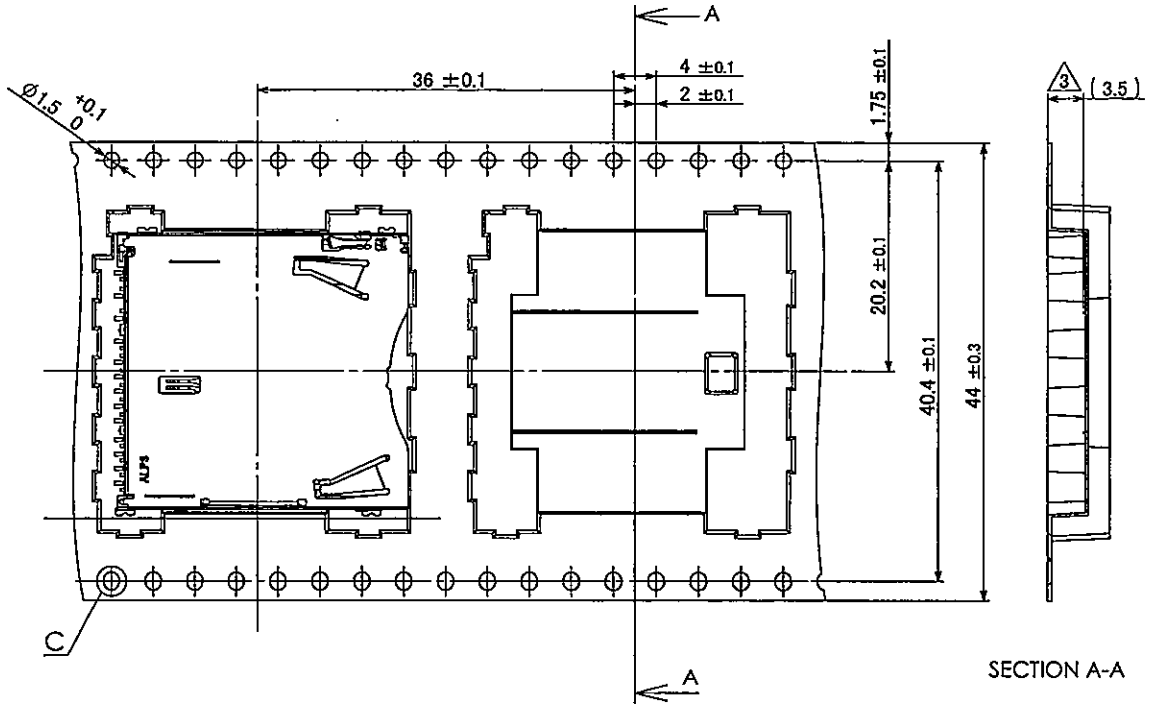
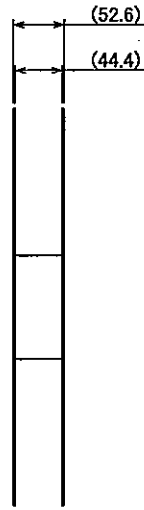
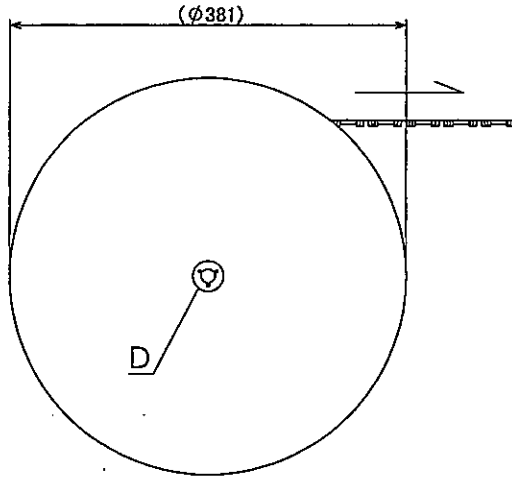
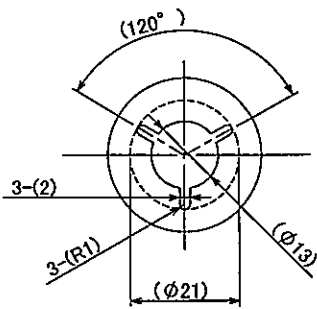


CARRIER TAPE (2:1)

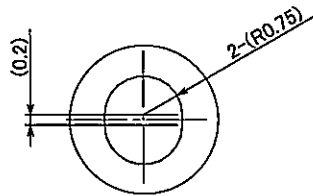
REEL CORE (1:5)



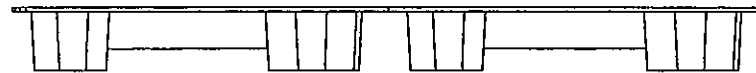
SECTION A-A



SECTION D (1:1)



SECTION C (1:1)



PRELIMINARY

注記 1.SPECIFICATION OF TAPING:TAPE-S-039

				ALPS ELECTRIC CO., LTD.	
DSGD.	Aug 21. 2011	ALWU D36	SCALE	NO. SCDABA0800	
		Weijun. Qin			
CHKD.	Aug 21. 2011	ALWU D36		TITLE PRODUCT DRAWING (2/2)	
		Haidong. Shi			
APPD.	Aug 21. 2011		UNT	DOCUMENT NO.	
		A. uchiyama	mm	SCDABA0800, AE22, 03	
SYMB	DATE	APPD	CHKD	DSGD	

X-ON Electronics

Largest Supplier of Electrical and Electronic Components

Click to view similar products for [Standard Card Edge Connectors](#) category:

Click to view products by [ALPS](#) manufacturer:

Other Similar products are found below :

[6565204-6](#) [PKC-156](#) [1437274-4](#) [147889-1](#) [1489165-4](#) [EBT156-12B1X](#) [EBT15622B2X](#) [EBT156-22R2W](#) [1-582587-1](#) [1-582589-1](#) [2-6437275-9](#) [284-0102-12100](#) [306022901000000](#) [307-012-502-202](#) [307-024-526-201](#) [307-056-520-300](#) [307-080-526-208](#) [1926088-2](#) [245-062-520-350](#) [287-0032-12101](#) [306-010-500-112](#) [306-028-525-102](#) [306-240-318](#) [307-036-502-202](#) [307-036-521-301](#) [307-072-526-202](#) [345-060-559-303](#) [368-004-520-201](#) [392-008-559-201](#) [534671-1](#) [5-530501-5](#) [341-240-317](#) [345-029-520-300](#) [345-030-500-301](#) [345-044-500-300](#) [345-220-058](#) [346-240-318](#) [357-030-526-201](#) [387-012-523-300](#) [395-044-520-300](#) [395-100-524-300](#) [50-12B-10](#) [50-6SN-5](#) [09-07-2032](#) [10035388-106LF](#) [10035388-802LF](#) [10115859-011LF](#) [10122859-009LF](#) [101269333204245CLF](#) [10127905-B04B24BLF](#)