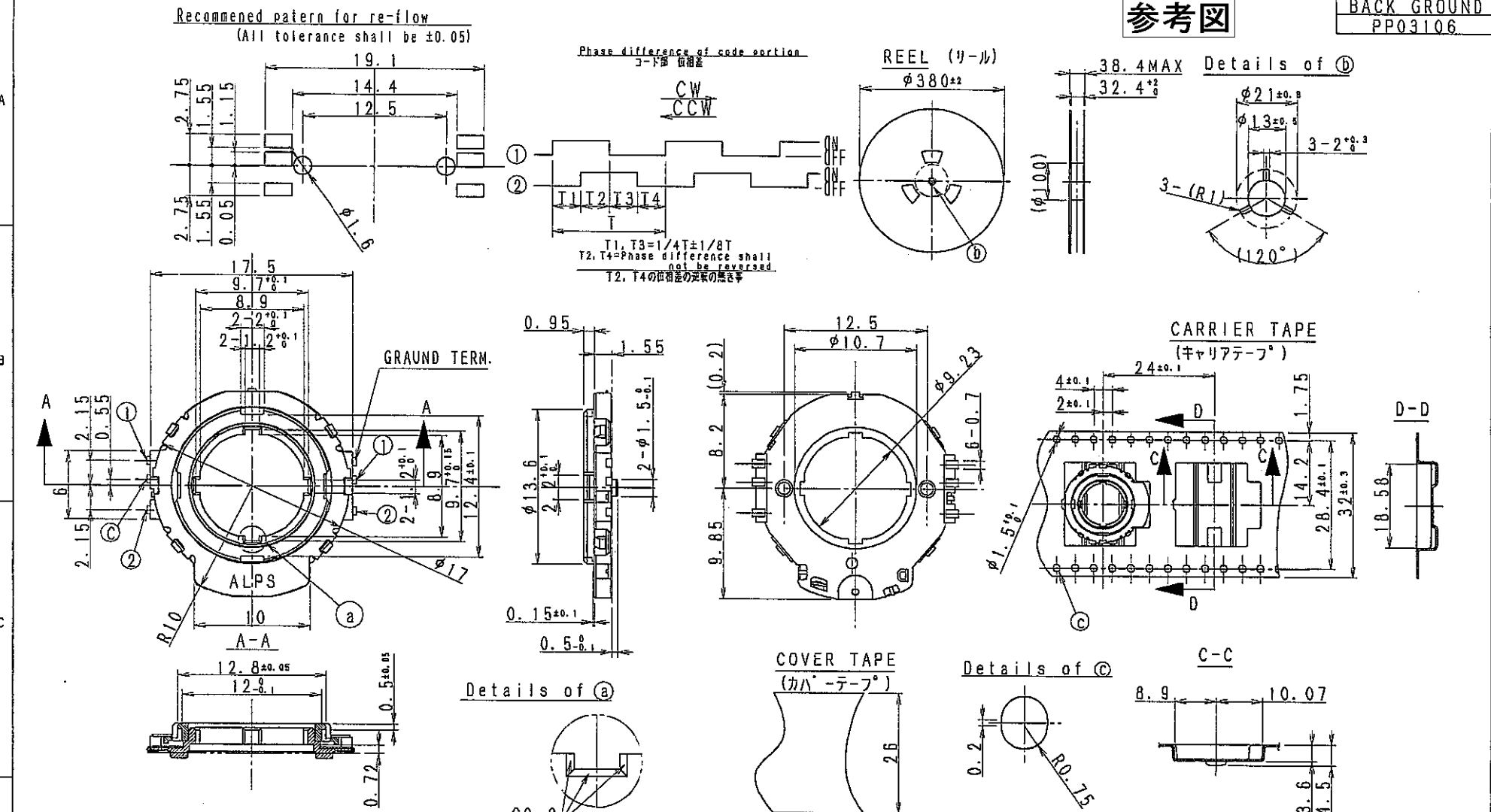


参考図



6. SPECIFICATION OF TAPING TAPE-S-009  
テープの仕様はTAPE-S-009テープの仕様による。
5. POSITION (ポジション数) - 24

4. ANY SLIT POSITION (ANGLE) OF CODE ROTOR SHALL BE ALLOWED AT DELIVERY.  
出荷時のコード回転部のスリット位置 (角度) などご自由とする。
3. DEFLECTION OF CENTER DETENT OF CODE SHAFT SHALL BE ±3°  
(DETENT POSITION・OUT PUT CODE OF (A) SHALL BE ALLOWED, IF THEY ARE NOT "OFF-OFF".)  
コード部のクリックセンターの位置ずれは ±3° とする。  
(クリック位置で (A) のコードが OFF-OFF していても可とする。)
2. PHASE DIFFERENCE OF CODE SHAFT SHALL BE 12PULSES.  
コード部位相差タイピング 12パルス とする。

NOTES 1. ROTATION TORQUE (回転トルク) 2± 1mN·m

TOLERANCES UNLESS OTHERWISE SPEC.		▲	▲	▲	▲	▲
BASIC DIMENSION	TOLERANCE	▲	▲	▲	▲	▲
UP TO 4	±0.2	▲	▲	▲	▲	▲
ABOVE 4 TO 16	±0.3	▲	▲	▲	▲	▲
ABOVE 16 TO 63	±0.4	▲	▲	▲	▲	▲
ABOVE 63 TO 250	±0.5	▲	▲	▲	▲	▲
ABOVE 250	±0.7	▲	▲	▲	▲	▲
ANGULAR DIMENSION	±3°	▲	▲	▲	▲	▲
ZONE SYMB	DATE	APPD	CHKD	DSGD		

**ALPS ELECTRIC CO., LTD.**

DSGD Oct. 08, 2004  
Y. SASAKI

CHKD Oct. 08, 2004  
T. KAWASE

APPD Oct. 08, 2004  
Y. TANABE

SCALE : MODEL No. (製品番号) SRGP400100

TITLE : PRODUCT DRAWING (製品図)

UNIT : mm DOCUMENT NO.

## X-ON Electronics

Largest Supplier of Electrical and Electronic Components

*Click to view similar products for [Coded Rotary Switches](#) category:*

*Click to view products by [ALPS](#) manufacturer:*

Other Similar products are found below :

[PT65SG178](#) [PT65SG23](#) [DRS4010](#) [CW1S-2E11](#) [S-1031A](#) [SBS1004](#) [P36S101TR](#) [P65THR101L254](#) [RM3AF-10R-V-T/R](#) [RH3HAF-10R-V-B](#)  
[PT65501RT](#) [P25SMT101TR](#) [P65SMT101](#) [P65THR101V](#) [MSDR-10H1](#) [GSDR-10S](#) [01-1433](#) [07-3153](#) [07-3154](#) [CRD10CM0SBR](#) [DRS4116](#)  
[94HCB16RAT](#) [94HCB10T](#) [94HBB16WT](#) [94HBB16RAT](#) [94HBB10WT](#) [94HBB10RAT](#) [94HBB08RAT](#) [94HAC10T](#) [94HAB16WT](#)  
[94HAB16T](#) [94HAB10WT](#) [94HAB10RAT](#) [94HAB08WT](#) [94HAB08RAT](#) [ND3FR10P](#) [ND3FR16B-R](#) [DRR3110](#) [94HEB08WRT](#)  
[94HCB16WT](#) [94HCB16T](#) [94HCB10RAT](#) [94HCB08T](#) [94HBB16T](#) [94HBB10T](#) [94HBB08T](#) [94HAB16RAT](#) [94HAB10T](#) [94HAB08T](#) [S-2011A](#)