

LR680R-N

一 概述

LR680R-N 是一款宽电压 低成本 高灵敏度 全集成的 ASK/OOK 无线接收芯片，大量应用于无线射频领域。芯片内部集成了射频放大器、混频器、中频放大器、频率合成器、自动增益控制、参考振荡器、滤波器、解调器等全部功能模块，芯片内部自动完成全频率范围的射频和中频调谐，无需人工干预。

二 典型特性

- 灵敏度-113 dBm(OOK 调制);
- 通过 FCC/ETSI 安规 欧规 认证
- 频率范围 300MHz~440MHz;
- 电源电压 2V ~ 5.5V
- 工作电流为 3.4mA(315MHz)和 3.8mA(433.92MHz)
- 具有芯片唤醒功能;

三 封装形式

SOP8

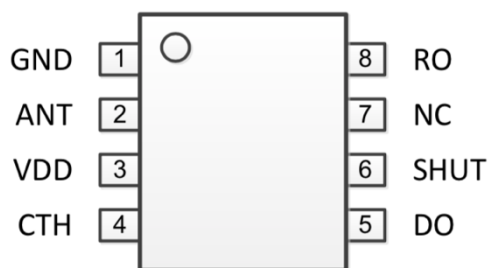


IC



LR43B 模组

四 引脚定义



管脚号 (8Pin)	管脚名称	功能定义
1	GND	地
2	ANT	天线输入端
3	VDD	电源, DC 2.0-5.5v
4	CTH	内部数据比较器的参考信号模式选择
5	DO	解调数据输出端, CMOS 电平
6	SHUT	使能端, 正常工作为 0, 关断时为 VDD
7	NC	悬空
8	REFOSC	晶振

五 性能参数

5.1 工作条件

符号	参数	条件	最小	典型	最大	单位
VDD	电源电压		2.0	3.3	5.5	V
TA	工作温度		-40		+125	°C
θ	电源电压斜率		1			mV/ μ s

5.2 极限参数

符号	参数	条件	最小	典型	最大	单位
VDD	电源电压 ^[1]		-0.3		5.5	V
V _{IN}	接口电压		-0.3		VDD+ 0.3	V
T _J	结温		-40		150	°C
T _{STG}	储藏温度		-65		150	°C
T _{SDR}	焊接温度	持续至少 30 秒			255	°C
V _{HBM}	ESD等级 ^[2]	人体模型 (HBM)	-8		8	kV

备注：
 [1] 超过极限参数的最大值可能会造成器件的永久性损坏，请在此极限参数范围内使用，保证设备安全。
 [2] 本芯片ESD防护等级达到了很高的标准，但仍请注意在良好的ESD保护的工作台上进行各项操作。

5.3 电气参数

符号	参数	条件	最小	典型	最大	单位
VDD	电源电压		2.0		5.5	V
f _{RF}	工作频率范围	f _{RF} =4.8970MHz		315		MHz
		f _{RF} =6.7458MHz		433.92		MHz
DR	数据率				10	kbps
I _{OP}	工作电流	f _{RF} =315MHz, VDD=3.3V		3.4		mA
		f _{RF} =315MHz, VDD=5V		3.47		mA
		f _{RF} =433.92MHz, VDD=3.3V		3.76		mA
		f _{RF} =433.92MHz, VDD=5V		3.87		mA
I _{STBY}	休眠电流	V _{SHUT} =VDD		0.01		μA
	接收灵敏度	f _{RF} = 315MHz / 2kbps		-113		dBm
		f _{RF} = 433.92MHz / 2kbps		-113		dBm
BW	接收器带宽	f _{RF} = 315MHz		350		kHz
		f _{RF} = 433.92MHz		350		kHz

f_{IF}	中频频率			0.86		MHz
f_{BW}	中频带宽			0.43		MHz
	饱和输入电平	$R_{SC} = 50\Omega$		-20		dBm
	Spurious Reverse Isolation	ANT pin, $R_{SC} = 50\Omega$		30		$\mu V/r/ms$
Z_{REFOSC}	Reference Oscillator Input Impedance			290		k Ω
	Reference Oscillator Source Current			5.2		μA
f_T	晶体振荡器频率			6.7458 (433.92M)		MHz
Z_{CTH}	CTH Source Impedance			145		k Ω
$I_{ZCTH(Leak)}$	CTH Leakage Current	$T_A = +85^\circ C$		± 100		nA
	接收器启动时间	从VDD上电到接收		4		ms
	SHUT启动时间	从SHUT引脚拉低到接收		3		ms

5.4 晶体振荡器规格

符号	参数	条件	最小	典型	最大	单位
$F_{XTAL315}$	晶体频率 ^[1]	FRF =315 MHz	2.0	4.8970		MHz
$F_{XTAL390}$		FRF =390 MHz		6.0630		MHz
$F_{XTAL318}$		FRF =418 MHz		6.4983		MHz
$F_{XTAL433.92}$		FRF =433.92 MHz		6.7458		MHz
	晶体频率精度 ^[2]			± 20		ppm
C_{LOAD}	负载电容			15		pF
R_m	晶体等效电阻				60	Ω
t_{XTAL}	晶体启动时间 ^[3]			400		μs
备注: [1] 可以直接用外部参考时钟通过耦合电容驱动 REFOSC 管脚工作。外部时钟信号的峰峰值要求在0.3 到 0.7 V 之间。 [2] 该参数选择仅供参考，可接受的晶体频率误差受限于接收机的带宽和与之搭配的发射器之间射频频率偏差。 [3] 该参数很大程度上与晶体的选择相关						

六 参考电路图

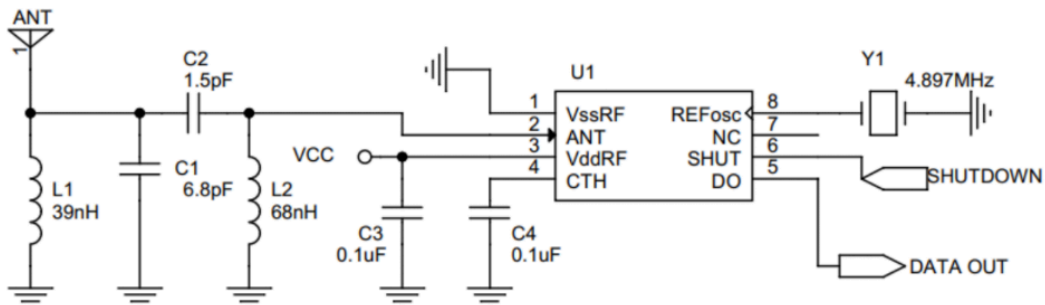


图1 315MHz 1.5kbps典型电路

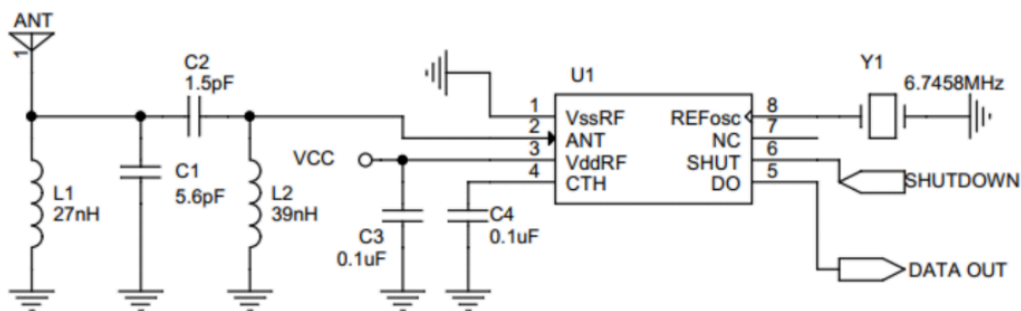


图2 433.92MHz 1.5kbps典型电路

X-ON Electronics

Largest Supplier of Electrical and Electronic Components

Click to view similar products for [RF Transceiver category](#):

Click to view products by [LCHSTAR manufacturer](#):

Other Similar products are found below :

[ATA5428C-PLQW-1](#) [ATA8520-GHPW](#) [XR1019-QH-0G0T](#) [AX5043-1-TW30](#) [MAX7043EUI](#) [ATA5428C-PLQW-1](#) [MAX2510EEI+T](#)
[AX5051-1-TW30](#) [ADRV9026-HB/PCBZ](#) [ADRV9026-MB/PCBZ](#) [BGT24LTR22E6327XTSA1](#) [ADL6316ACCZ](#) [ADL6316ACCZ-R7](#)
[ADL6317ACCZ](#) [SX1268DVK1GAS](#) [MC13213R2](#) [CC1260RGZT](#) [NRF51822-CEAA-R \(E0\)](#) [CC2590RGVR](#) [USB3317-GJ-TR](#) [USB3311-GJ-](#)
[TR](#) [MAX7030HATJ+T](#) [MAX2831ETM+](#) [MAX2830ETM+](#) [MAX2829ETN+](#) [MAX2828ETN+](#) [BH1406KV-E2](#) [SX1232BIMLTRT](#) [XBP24-](#)
[API-080](#) [ADF7242BCPZ-RL](#) [MAX2831ETM](#) [S2-LPQTR](#) [MAX7037EGL+](#) [ESP32-D0WDQ6](#) [ESP8266EX](#) [TRF2443IPFP](#) [CC8530RHAR](#)
[ADF7021-NBCPZ-RL](#) [CC1201RHBR](#) [TLE9221SXXUMA2](#) [TC35675XBG-001\(EL\)](#) [DA14585-00000AT2](#) [SX1281IMLTRT](#) [TC35661SBG-](#)
[501,EL](#) [ADS62PF49IRGCT](#) [TC32306FTG,EL](#) [NRF51822-QFAC-R](#) [CC1310F128RHBR](#) [AT86RF215IQ-ZUR](#) [A7108](#)