

## GH60-V2Sxx 系列

### DC-DC 电源

### 超宽电压输入，隔离稳压单路输出

#### 产品特点

1. 超宽电压输入：250-1000VDC
2. 高可靠性、长寿命、工业级设计
3. 输入与输出隔离
4. 输入欠压保护、输入防反接保护
5. 输出过流保护、输出短路保护
6. 适用于自动化控制、光伏发电等各种工业和民用领域

#### 选型表

型号	尺寸 (长*宽*高)	输出功率	额定输出电压及电流 (Vo/Io)		典型效率 (600VDC)
			Vo1/Io1	Vo2/Io2	
GH60-V2S12	140*97*40mm	60W	12V/5000mA		81%
GH60-V2S15			15V/4000mA		83%
GH60-V2S24			24V/2500mA		85%

## 输入特性

项目	条件	最小值	典型值	最大值
输入电压范围	直流输入	250VDC	600VDC	1000VDC
输入电流	600VDC	-	-	130mA
浪涌电流	600VDC	-	120A	-
输入欠压保护	欠压保护点	-	170VDC	-
	欠压释放点	-	190VDC	-
输入防反接保护		有		

## 输出特性

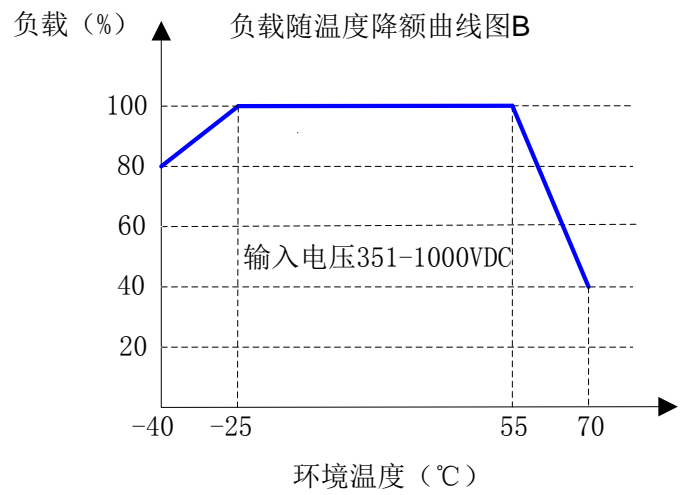
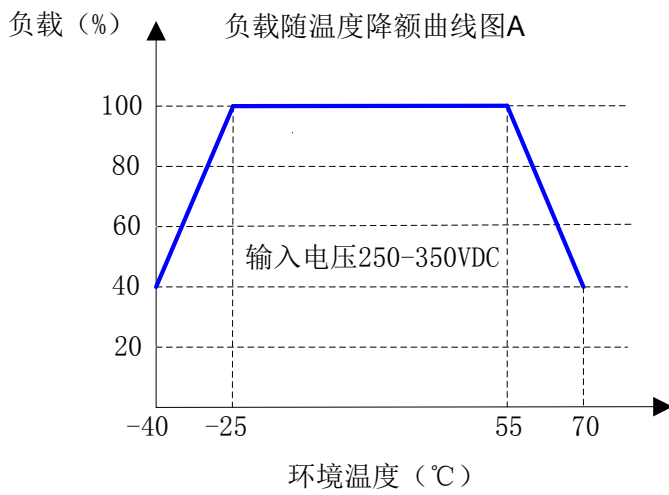
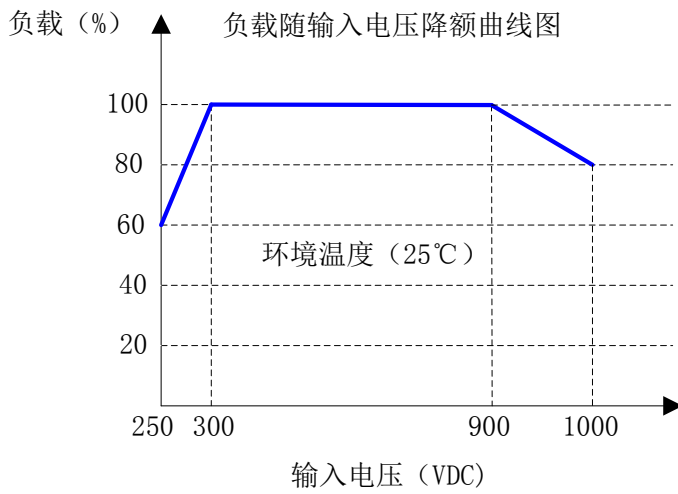
项目	条件	最小值	典型值	最大值
输出电压精度		-	±2%	-
负载调整率	10%-100% 满载	-	±1.5%	-
电压调整率	输出满载	-	±1.5%	-
输出纹波噪声*	20MHz 带宽 (峰-峰值)	-	100mV	-
最小负载		0	-	-
短路保护		可长期短路, 自恢复		
输出过流保护		≥110%Io, 自恢复		
掉电保持时间		-	10ms	-

备注: \*纹波与噪声用平行线测试法测试(示波器探针靠测, 靠测处并联一个 10μF 高频低阻电解电容和一个 0.1μF 陶瓷电容)。

## 一般特性

项目	条件	最小值	典型值	最大值
工作温度		-40℃	-	+70℃
存储温度		-40℃	-	+85℃
存储湿度		-	-	85%RH
开关频率		-	65kHz	-
绝缘电压	输入对输出, 测试 60s, ≤5mA	4000VDC	-	-
MTBF	MIL-HDBK-217F@25℃	215000h	-	-
冷却方式		自然冷却		

## 产品特性曲线图

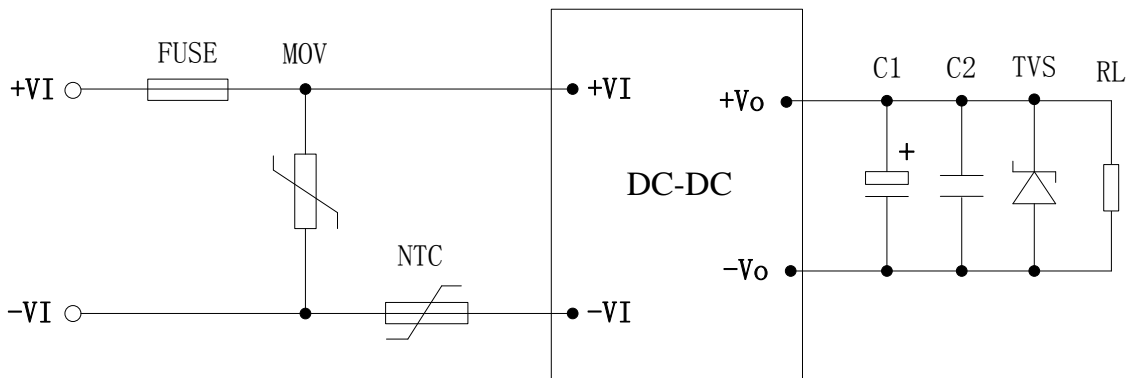


说明：需在输入电压降额基础上进行温度降额

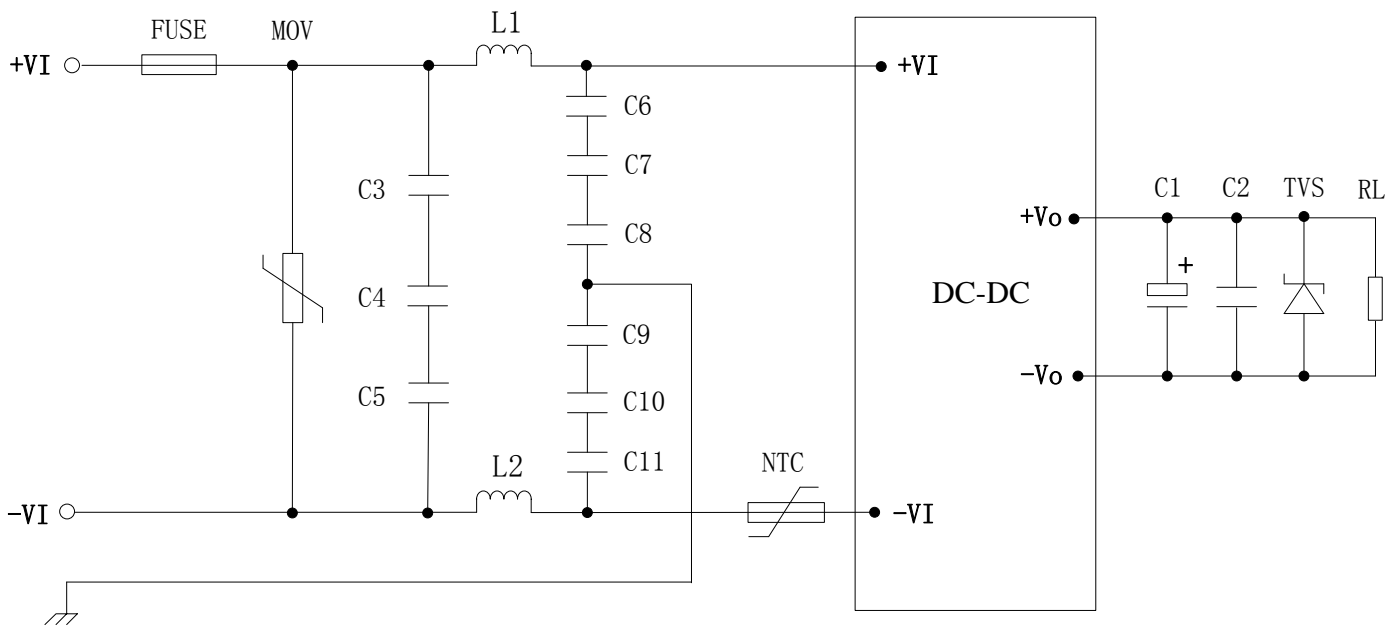
说明：需在输入电压降额的基础上进行温度降额。

## 应用说明

### 1. 典型应用电路



## 2. EMC 解决方案—推荐电路



## 3. 参数推荐

### ①输入部分

元件	作用	描述及推荐值
FUSE	模块异常时熔断，切断故障	保险管，2A，慢熔断（必接）
NTC	抑制浪涌电流	负温度系数热敏电阻（NTC），5D-9
MOV	吸收雷击浪涌	压敏电阻，152KD14
C3, C4, C5	抑制差模干扰	X1 安规电容，0.33 $\mu$ F
L1, L2		差模电感，330 $\mu$ H
C6, C7, C8, C9, C10, C11	抑制共模干扰	Y1 安规电容，1000pF

### ②输出部分

输出电压	C1	C2	TVS	RL
12V	680 $\mu$ F/25V	1 $\mu$ F/50V	1.5KE20CA	用户负载
15V	680 $\mu$ F/25V	1 $\mu$ F/50V	1.5KE20CA	
24V	470 $\mu$ F/35V	1 $\mu$ F/50V	1.5KE30CA	

备注：

- C1：输出滤波电解电容，建议使用高频低阻电解电容。
- C2：陶瓷电容，抑制高频噪声。
- TVS：瞬态抑制二极管，保护后级电路，建议使用。

说明:

- 本手册数据除特殊说明外，测试条件为：环境温度 25℃、湿度<75%、输入电压 600VDC 和输出额定负载。
- 本手册所有指标测试方法均依据本公司企业标准。
- 该版权及产品最终解释权归广州冠图电子科技有限公司所有，2018.11 A3。
- 产品规格变更恕不另行通知。

## X-ON Electronics

Largest Supplier of Electrical and Electronic Components

*Click to view similar products for [Power Management Modules](#) category:*

*Click to view products by [GTL-POWER](#) manufacturer:*

Other Similar products are found below :

[FPF1C2P5BF07A](#) [FPF1C2P5MF07AM](#) [FH2000NPBAP](#) [B0505S-2W](#) [HLK-5D1205](#) [HLK-10D4805B](#) [B0505XT-1WR2-R](#) [B0505S-1W](#)  
[B1224S-1WR2](#) [AP24N20-HV](#) [TAS25-24-W](#) [TAS10-5-W](#) [TAS10-24-W](#) [TAD10-1505-NI](#) [LS03-13B09R3](#) [HCES1-05D12](#) [HCS2-12D15](#)  
[DC2626A](#) [DFR0756](#) [CS-POWEEVER-02](#) [CS-POWEEVER-01](#) [01D-6R5-2A](#) [11D-05S05NANL](#) [12D-03S05N3KVAC](#) [12D-](#)  
[05S05N3WNL](#) [12D-05S05RNL](#) [12D-24S05R2W](#) [12DA-05S05N2W](#) [13D-05S05NCNL](#) [13DS1-12D09NNL](#) [13DSB-05S05N1.5KV](#) [14D-](#)  
[12S03R1KVNL](#) [14DB-05S05N1.5KV](#) [14DZ-05S05R2W](#) [MEE1S0309SC](#) [22D-12D12NCNL](#) [EN5322QI](#) [LTM4624EY#PBF](#) [1SP0340V2M0-](#)  
[45](#) [IGD515EI](#) [1SP0335D2S1-5SNA0750G650300](#) [2SP0115T2A0-FF600R12ME4](#) [2SP0115T2A0-12](#) [2SD106AI-17](#) [UL](#) [2SC0635T2A1-45](#)  
[2SC0115T2A0-12](#) [2SC0108T2F1-17](#) [1SD210F2-MBN1200H45E2-H\\_Opt1](#) [A0505S-1W](#) [A0505S-1WR2](#)