

目录

目录.....	1
1 总体描述	3
2 主要功能和优势.....	3
2.1 功能.....	3
2.2 优势.....	3
3 管脚定义	3
3.1 管脚配置	3
3.2 管脚定义	4
4 电气性能	4
4.1 推荐工作条件	4
4.2 直流电气特性.....	4
5 封装信息	5
6 应用设计指南	6
6.1 未使用通道处理	6
6.2 邻键距离	6
6.3 通讯输出选择	6
6.3.1 通讯输出选择 OUTS.....	6
6.3.2 灵敏度设置和键值读取格式.....	6
7 注意事项	9
7.1 典型应用电路	9
7.2 电路 Check List	9
7.3 电源要求	9
7.4 PCB 布局	9
7.5 PCB 布线	10
7.6 PCB 参考图	10

7.7 触控面板材料选择.....	10
8 规格更改记录	11

1 总体描述

SCT80S16B 是一颗有 8 个触控通道，带 UART/IIC 通讯接口的触控专用 IC，用户可通过 UART/IIC 通讯来设置灵敏度。此 IC 具有工业级规格，拥有 4KV EFT 和 6KV 接触 ESD 能力，可顺利通过 3V 动态和 10V 静态 CS 测试，是用户高性能触控按键方案的首选。非常适合应用于大小家电、安防、工控等应用场合。

2 主要功能和优势

2.1 功能

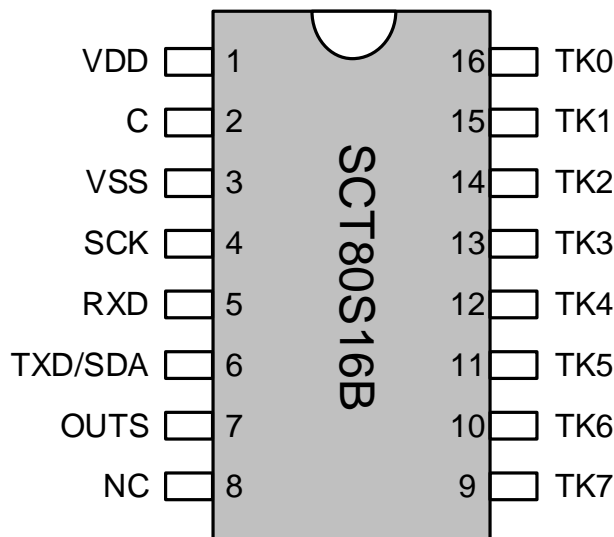
- 工作电压：3.3V ~ 5.5V
- 工作温度：-40 ~ 85°C
- 触控按键通道：8 通道，最多支持两个按键同时被按下
- 触控按键输出通讯协议：UART/IIC 输出
- 灵敏度调节：UART/IIC 通讯调节
- 上电 2s 内可通过 UART/IIC 通讯来设置触控通道灵敏度等级
- 覆盖物厚度：0 ~ 10mm
- 有效触摸反应时间：小于 100ms
- 允许按键长按时间为 10S
- 封装：SOP16

2.2 优势

- 发明专利，业界独创；
- 完美触控按键操作体验；
- 用户根据需要设置灵敏度；
- 超强抗干扰能力，4KV EFT、6KV ESD、10V CS。

3 管脚定义

3.1 管脚配置



SCT80S16B 管脚配置图

3.2 管脚定义

管脚编号	管脚名称	管脚类型	功能说明
1	VDD	Power	电源
2	C	Cadj	接 103 电容到地
3	VSS	Power	接地
4	SCK	I	IIC 通信时钟线；建议串接几十欧的电阻
5	RXD	I	UART 接收数据线；建议串接几十欧的电阻
6	TXD/SDA	I/O	UART 发送/IIC 通信数据线；建议串接几十欧的电阻
7	OUTS	I	通讯输出方式选择； 接地：IIC； 悬空或接 VDD：UART。
8	NC	O	悬空
9	TK7	I	触控按键 7，不用时接地
10	TK6	I	触控按键 6，不用时接地
11	TK5	I	触控按键 5，不用时接地
12	TK4	I	触控按键 4，不用时接地
13	TK3	I	触控按键 3，不用时接地
14	TK2	I	触控按键 2，不用时接地
15	TK1	I	触控按键 1，不用时接地
16	TK0	I	触控按键 0，不用时接地

4 电气性能

4.1 推荐工作条件

符号	参数	最小值	最大值	UNIT
V _{DD}	工作电压	3.3	5.5	V
T _A	工作环境温度	-40	85	°C
T _{STG}	储存温度	-55	125	°C

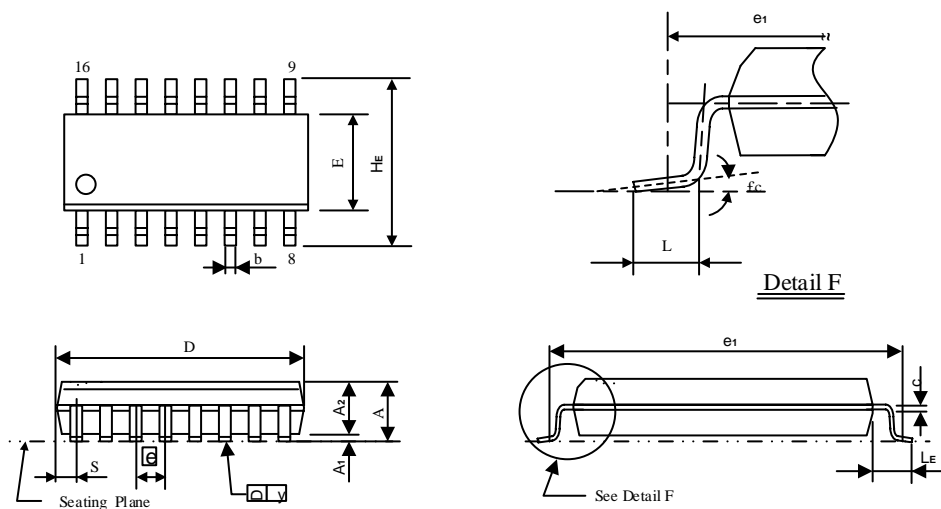
4.2 直流电气特性


(V_{DD} = 5V, T_A = +25°C, 除非另有说明)

符号	参数	最小值	典型值	最大值	单位	测试条件
I _{op}	工作电流	-	8.0	-	mA	5V
V _{IH}	输入高电压	0.7V _{DD}	-	V _{DD} +0.5	V	
V _{IL}	输入低电压	-0.5	-	0.3V _{DD}	V	
I _{oL}	灌电流	-	43	-	mA	V _{Pin} =0.8V
I _{oH}	输出高的电流	-	5.5	-	mA	V _{Pin} =4.7V

5 封装信息

SOP 16L(150mil) 外形尺寸 单位:毫米



符号	mm(毫米)		
	最小	正常	最大
A	-	-	1.75
A1	0.05	-	0.225
A2	1.30	1.40	1.50
b	0.39	-	0.48
C	0.21	-	0.26
D	9.70	9.90	10.10
E	3.70	3.90	4.10
HE	5.80	6.00	6.20
	1.27(BSC)		
L	0.50	-	0.80
LE	1.05(BSC)		
θ	0°	-	8°

6 应用设计指南

6.1 未使用通道处理

如果用户只使用其中部分通道，则其余通道要接地。

6.2 邻键距离

高灵敏度下，为减小通道之间的相互影响，请确保邻键的间距要大于弹簧直径。

6.3 通讯输出选择

6.3.1 通讯输出选择 OUTS

- 1、0：IIC；
- 2、1：UART。

6.3.2 灵敏度设置和键值读取格式

1、IIC 方式：

- ① SCT80S16B 为 Slave Mode；
- ② 通讯速度 10Kbps 以内；
- ③ 读、写均从高位开始（Bit7~Bit0）；
- ④ 主控通过通讯设置触控灵敏度等级。

在 IC 上电后 2s 内用户可通过 IIC 通讯来设置每个触控通道的灵敏度等级，用户只需要通过通讯设置一次灵敏度，以后重新上电不需要重新设置，IC 会保持原来设置好的灵敏度等级，如果用户想修改灵敏度可以在 IC 上电 2s 内重新进行设置。

如下是通过 IIC 通讯来设置触控灵敏度等级的命令格式：

主机—>触控 IC：固定为 11 个 Byte，与用户选择的 TK 通道数无关

命令字	Byte0	Byte1	Byte2	...	Byte8	Byte9	Byte10
含义	IICWrite	Sensitivity0	Sensitivity1	...	Sensitivity7	Checksum	IICRead

IICWrite：主机向从机发送写数据命令，固定为 0x70；

Sensitivity0：TK0 通道的灵敏度等级设定，取值范围 01-0F 共 15 个等级；数值越大灵敏度越低；

Sensitivity1：TK1 通道的灵敏度等级设定，取值范围 01-0F 共 15 个等级；

Sensitivity7：TK7 通道的灵敏度等级设定，取值范围 01-0F 共 15 个等级；

Checksum：灵敏度等级设置检验和（Byte1-Byte8 的校验和），触控 IC 在收到灵敏度等级设置信息后会对其进行校验并返回 1 个 Byte 的校验信息；

IICRead：主机向从机发送读数据命令，固定为 0x71。

触控 IC—>主机：1 个 Byte

数据	Byte0
含义	Status

Status：触控 IC 在收到主机的灵敏度设置信息和读数据命令后，会向主机发送 1 个 Byte 的校验信息，回复 0x53 说明灵敏度设置成功，用户可停止对灵敏度的设置；如果触控 IC 回复 0x49，或者回复其它数据此时说明 IC 收到了错误的灵敏度设置信息，用户需要重新发送灵敏度设置信息，直到触控 IC 回复 0x53 为止。

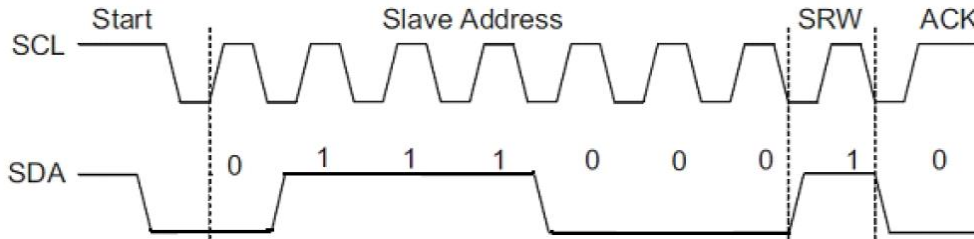
如下图是灵敏度设置波形，其中 0x70 是主机向从机写数据命令，0x01 是 TK0 的灵敏度等级，0x08 是 TK1 的灵敏度等级，0x0F 是 TK2 的灵敏度等级，0x03 是 TK3 的灵敏度等级，0x0E 是 TK4 的灵敏度等级，0x04 是 TK5 的灵敏度等级，0x0C 是 TK6 的灵敏度等级，0x02 是 TK7 的灵敏度等级，0x3B 是灵敏度等级的校验和，0x71 是主机向从机读数据命令，0x53 是触控 IC 回复的校验信息，回复 0x53 说明触控 IC 已经收到了正确的设置信息，此时用户可停止对灵敏度的设置。



注意：校验成功后触控 IC 会根据当前命令进行设置，如果触控 IC 在上电 2s 内都无法收到正确的设置信息，IC 会保持以前的灵敏度设定值，如果用户从来没有设置过灵敏度，IC 默认选择第 8 等级灵敏度。如果在 IC 上电 2s 后用户再发送灵敏度设置信息，此时 IC 将不会回复任何信息。灵敏度等级设置信息的长度与用户使用的 TK 通道个数无关，固定为 8 个 Byte，当用户使用的 TK 通道数小于 8 个时，用户也应该依次将 TK0-TK7 的灵敏度等级写入，不使用的通道用户可以设置任意值，建议设置为 0x0F。

⑤ 主控读取键值通讯格式：

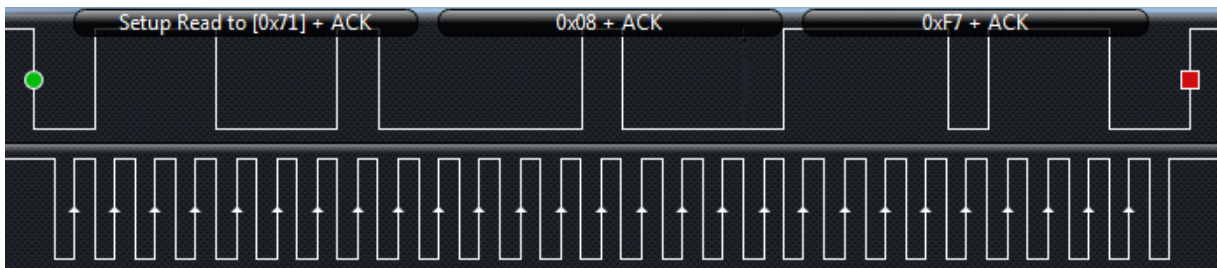
- a) 主控给出 Start 信号；
- b) 主控产生 7 位地址位和一个读写选择位（0x71），通过判断 SCT80S16B 的回应 ACK 信号是否正常，来确定从机是否接收到了有效的地址请求；



c) 主控从 SCT80S16B 读取 2 个 Byte 的按键信息：

数据位	Bit7	Bit6	Bit5	Bit4	Bit3	Bit2	Bit1	Bit0
含义	TK7	TK6	TK5	TK4	TK3	TK2	TK1	TK0
	触控按键状态码 1：有键；0：无键							
数据位	Bit7	Bit6	Bit5	Bit4	Bit3	Bit2	Bit1	Bit0
含义	校验码：反码校验							

注意：主控每读取 1 个 Byte 的数据后必须回应 ACK 信号，然后再读取下一个 Byte 的数据，在读取完 2 个 Byte 的数据后主控应给出 ACK 信号和 STOP 信号。如下图所示即为一次按键信息传输的波形。主控发送 0x71 读取从机数据，从机回复 2 个 Byte 数据。



建议主控芯片采用以 30-50ms 左右为周期读取键值，读到的键值校验正确之后，确认为某个按键被按下或松开。

2、UART 方式：

- ① 波特率：9600bps，10 位全双工异步通信，1 位起始位，8 位数据位和 1 位停止位；
- ② 触控通道灵敏度等级设置：

在 IC 上电后 2s 内用户可通过 UART 通讯来设置每个触控通道的灵敏度等级，用户只需要通过通讯设置一次灵敏度，以后重新上电不需要重新设置，IC 会保持原来设置好的灵敏度等级，如果用户想修改灵敏度可以在 IC 上电 2s 内重新进行设置。

如下是通过 UART 通讯来设置触控灵敏度等级的命令格式：

主机→触控 IC：固定 10 个 Byte，与用户选择的 TK 通道数无关

命令字	Byte0	Byte1	Byte2	...	Byte8	Byte9
含义	Command	Sensitivity0	Sensitivity1	...	Sensitivity7	Checksum

Command：灵敏度设定命令，固定为 0x43；

Sensitivity0：TK0 通道的灵敏度等级设定，取值范围 01-0F 共 15 个等级；数值越大灵敏度越低；

Sensitivity1：TK1 通道的灵敏度等级设定，取值范围 01-0F 共 15 个等级；

Sensitivity7：TK7 通道的灵敏度等级设定，取值范围 01-0F 共 15 个等级；

Checksum：灵敏度等级设置检验和（Byte1-Byte8 的校验和），触控 IC 在收到灵敏度等级设置信息后会

数据进行校验并返回 1 个 Byte 的校验信息。

触控 IC—>主机: 1 个 Byte

数据	Byte0
含义	Status

Status: 校验成功后触控 IC 回复 0x53, 此时说明灵敏度设置成功, 用户可停止对灵敏度的设置; 校验失败触控 IC 回复 0x49, 此时用户需要重新发送灵敏度设置信息, 直到触控 IC 回复 0x53 为止。

如下图所示是灵敏度设置波形, 其中 0x43 是灵敏度设定命令, 0x01 是 TK0 的灵敏度等级, 0x08 是 TK1 的灵敏度等级, 0x0F 是 TK2 的灵敏度等级, 0x03 是 TK3 的灵敏度等级, 0x0E 是 TK4 的灵敏度等级, 0x04 是 TK5 的灵敏度等级, 0x0C 是 TK6 的灵敏度等级, 0x02 是 TK7 的灵敏度等级, 0x3B 是灵敏度等级的校验和, 0x53 是触控 IC 回复的校验信息, 回复 0x53 说明触控 IC 已经收到了正确的设置信息, 此时用户可停止对灵敏度的设置。



注意: 校验成功后触控 IC 会根据当前命令进行设置, 如果触控 IC 在上电 2s 内都无法收到正确的设置信息, IC 会保持以前的灵敏度设定值, 如果用户从来没有设置过灵敏度, IC 默认选择第 8 等级灵敏度。如果在 IC 上电 2s 后用户再发送灵敏度设置信息, 此时 IC 将不会回复任何信息。灵敏度等级设置信息的长度与用户使用的 TK 通道个数无关, 固定为 8 个 Byte, 当用户使用的 TK 通道小于 8 个时, 用户也应该依次将 TK0-TK7 的灵敏度等级写入, 不使用的通道用户可以设置任意值, 建议设置为 0x0F。

③ 触控键值读取过程:

第一步, 主控读键值命令 1 个 Byte:

数据位	Bit7	Bit6	Bit5	Bit4	Bit3	Bit2	Bit1	Bit0
含义	0	0	0	1	0	0	0	1
读键值命令: 0x11								

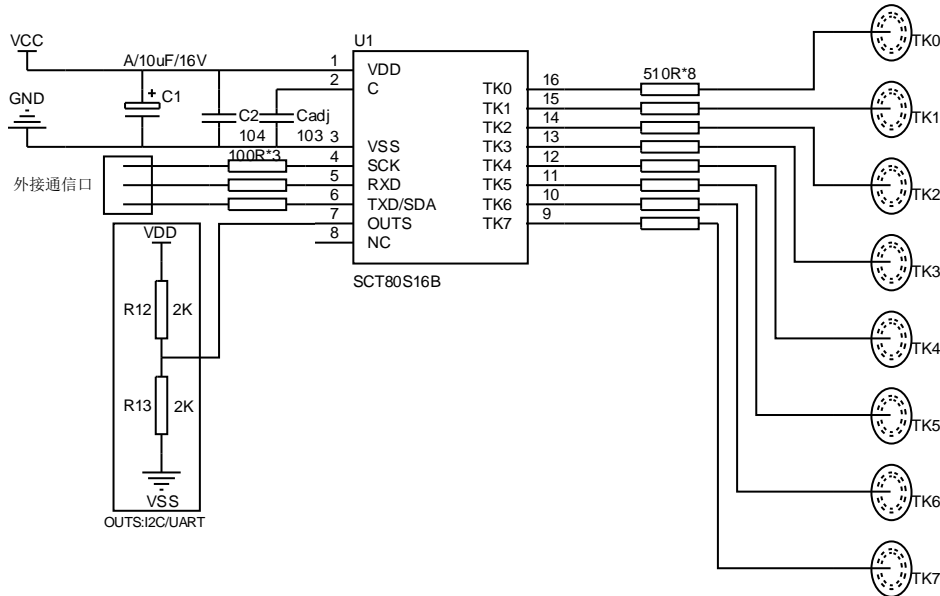
第二步, SCT80S16B 回复键值 2 个 Byte:

数据位	Bit7	Bit6	Bit5	Bit4	Bit3	Bit2	Bit1	Bit0
含义	TK7	TK6	TK5	TK4	TK3	TK2	TK1	TK0
触控按键状态码: 1: 有键; 0: 无键								
数据位	Bit7	Bit6	Bit5	Bit4	Bit3	Bit2	Bit1	Bit0
含义	校验码: 反码校验							

建议主控芯片采用以 30-50ms 左右为周期读取键值, 读到的键值校验正确之后, 确认为某个按键被按下或松开。

7 注意事项

7.1 典型应用电路



7.2 电路 CHECK LIST

序号	类别	建议/备注
1	VDD 引脚上的去耦电容 C2	将 10 μ F 和 0.1 μ F 电容并联
2	参考电容 Cadj	连接 103 电容到 VSS、X7R 或 NPO 电容
3	通讯接口选择 OUTS	R12/R13 二选一： 1、如选中 R12，则 R13 断开，反之亦然；R13 选中时，可用 0 Ω 代替图中的 2K 电阻，即直接接地； 2、OUTS 为 L，通讯接口为 IIC 通讯； 3、OUTS 为 H，通讯接口为 UART 通讯；
4	CS 测试	150KHz~80MHz 3V 动态，10V 静态
5	未使用的触控通道引脚	接地

7.3 电源要求

电源需要采用三端稳压 IC、RC 滤波、LC 滤波等电路来防止交流纹波干扰，以保证系统的稳定性能。

7.4 PCB 布局

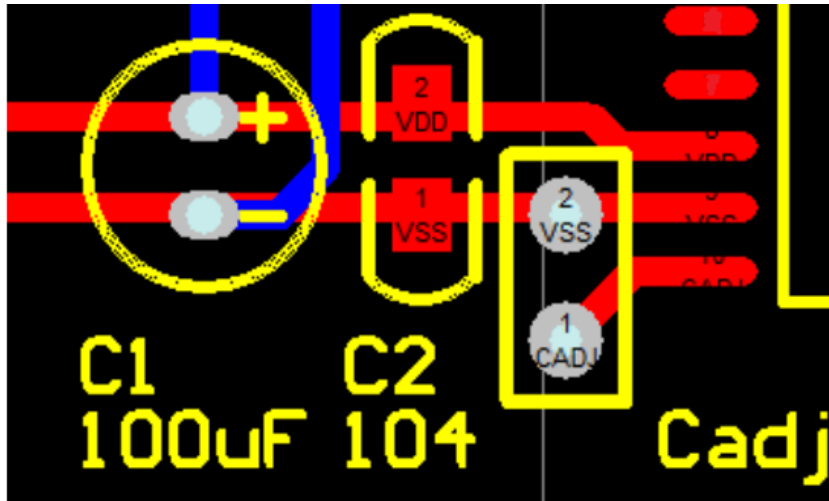
1. 芯片及匹配电阻位置

在 PCB 板空间允许的情况下，应尽量将触控芯片放置在触控板的中间，使 IC 的每个感应通道的引脚到触控按键的距离差异最小；匹配电阻（建议选择 510 欧）应尽量靠近触控芯片放置。

2. 电源电路及参考电容 Cadj

- ① 电源线应先经过电容滤波（电解电容+104 瓷片电容）之后再接入 IC 的 VDD 脚，也可将电解电容改为钽电容，容值不小于 10uF，104 瓷片电容在布局时应紧靠 IC 的 VDD 以及 VSS 引脚；

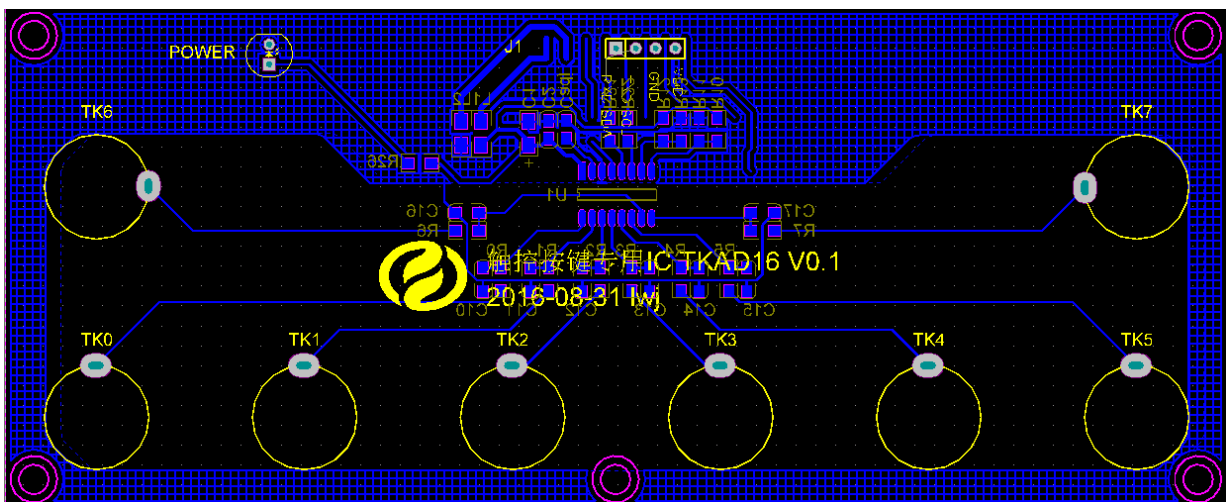
- ② 参考电容 C_{adj} 布局时应紧靠 IC 的 C 引脚及 VSS 引脚，注意 C_{adj} 的地接到 104 电容的后面，即参考电容 C_{adj} 更靠近 IC。如下图：



7.5 PCB 布线

- 1、触控走线尽量短和细（建议 7~15mil），同一条走线尽量不要使用过孔和跳线，若有使用，建议不超过两个；
- 2、多 KEY 走线时，走线长度尽量做到差异最小（IC 放置在多 KEY 的中心位置）；
- 3、触控走线彼此间的间距尽量大，尽可能的保证在两倍线宽以上；
- 4、触控走线尽量避开其它元器件、大电流和高频信号线（IIC、SPI、RF 等高频信号线），在没办法避免的情况下，让两者垂直走线，不能走平行线，或者在两者之间加地线隔离；
- 5、感应按键的投影面强烈建议不放置元器件或走其他的信号线；若是铜箔式感应按键应敷阻焊油、不露铜。

7.6 PCB 参考图



7.7 触控面板材料选择

- 1、触控面板的材料必须是绝缘的或者是非导电性的，避免使用金属及含碳等导电材料；
- 2、同一触控灵敏度等级下，触控面板的厚度越大，触控的灵敏度越低，信噪比也越低；使用亚克力材料时，建议材料厚度在 3~6mm；
- 3、触控面板材料的介电常数过小，触控按键感应的灵敏度会变差，此时可减小灵敏度等级，以增大触控灵敏度；反之，若介电常数过大，触控按键易发生误动作，此时可增大灵敏度等级，以减小触控灵敏度。

8 规格更改记录

版本	记录	日期
V1.1	修改页眉和 CS 说明	2018 年 7 月
V1.0	初版	2018 年 3 月

X-ON Electronics

Largest Supplier of Electrical and Electronic Components

Click to view similar products for [Touch Screen Controllers](#) category:

Click to view products by [SinOne](#) manufacturer:

Other Similar products are found below :

[CY8CTMA1036AS-33](#) [CY8CTMA461AA-33](#) [ATMXT1664T3-C2U](#) [CY8CTMA460AS-33](#) [CY8CTMA768AS-33](#) [ATMXT1716EEGV-Z2U](#)
[ATMXT224-MAH](#) [CG8526AA](#) [FTCU04C](#) [CP8667AT](#) [CP7598AT](#) [SSD6250QN4R](#) [SIM535A99-R55ALL-25](#) [AW9203CSR](#) [TSC2301IPAG](#)
[LDS6124NQGI](#) [AR1021-I/ML](#) [BU21025GUL-E2](#) [TSC2046EQPWRQ1](#) [SX8652IWLTRT](#) [AT42QT1011-TSHR](#) [AR1021-IML](#) [AR1011-I/SO](#)
[AR1100T-I/SS](#) [BU21026MUV-E2](#) [BU21029MUV-E2](#) [ADS7846N/2K5](#) [AR1100T-I/SO](#) [CYAT81652-100AA48](#) [AR1021T-I/ML](#) [TS01S](#)
[TS02NT](#) [TS04](#) [TSM12M](#) [AD7873ARUZ-REEL7](#) [AD7843ARQZ](#) [AD7843ARQZ-REEL7](#) [AD7843ARUZ](#) [AD7843ARUZ-REEL7](#)
[AD7873ACPZ](#) [AD7873ARQZ](#) [AD7873ARUZ](#) [AD7873BRQZ](#) [AD7877ACPZ-500RL7](#) [AD7879-1ACPZ-500R7](#) [AD7879-1WARUZ-RL7](#)
[AD7877ACPZ-REEL7](#) [AD7879WARUZ-RL7](#) [APT8L08SE](#) [AT42QT1050-MMHR](#)