

目录

目录	1
1 总体描述	3
2 主要功能和优势	3
2.1 功能	3
2.2 优势	3
3 管脚定义	3
3.1 管脚配置	3
3.2 管脚定义	4
4 电气性能	4
4.1 推荐工作条件	4
4.2 直流电气特性	4
5 封装信息	5
6 应用设计指南	6
6.1 未使用通道处理	6
6.2 邻键距离	6
6.3 UART 通讯设置灵敏度	6
6.4 一对一电平输出键值	6
7 注意事项	7
7.1 典型应用电路	7
7.2 电路 Check List	7
7.3 电源要求	7
7.4 PCB 布局	7
7.5 PCB 布线	8
7.6 PCB 参考图	8

7.7 触控面板材料选择	8
8 规格更改记录	9

1 总体描述

SCT80L16B 是一颗有 6 个触控通道，一对一电平输出的触控按键专用 IC，用户可通过 UART 通讯来设置灵敏度。此 IC 具有工业级规格，拥有 4KV EFT 和 6KV 接触 ESD 能力，可顺利通过 3V 动态和 10V 静态 CS 测试，是用户高性能触控按键方案的首选。非常适合应用于大小家电、安防、工控等应用场合。

2 主要功能和优势

2.1 功能

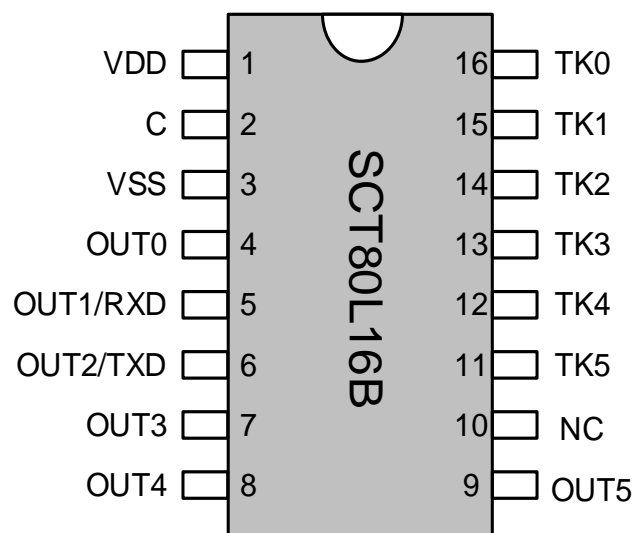
- 工作电压：3.3V ~ 5.5V
- 工作温度：-40 ~ 85℃
- 触控按键通道：6 通道，最多支持两个按键同时被按下
- 触控按键输出通讯协议：一对一电平输出
- 灵敏度调节：UART 通讯调节
- 上电 2s 内可通过 UART 通讯来设置灵敏度
- 覆盖物厚度：0 ~ 10mm
- 有效触摸反应时间：小于 100ms
- 允许按键长按时间为 10S
- 封装：SOP16

2.2 优势

- 发明专利，业界独创；
- 完美触控按键操作体验；
- 用户根据需要设置灵敏度；
- 超强抗干扰能力，4KV EFT、6KV ESD、10V CS。

3 管脚定义

3.1 管脚配置



SCT80L16B 管脚配置图

3.2 管脚定义

管脚编号	管脚名称	管脚类型	功能说明
1	VDD	Power	电源
2	C	Cadj	接 103 电容到地
3	VSS	Power	接地
4	OUT0	O	TK0 输出, 建议串接几十欧的电阻
5	OUT1/RXD	I/O	TK1 输出, 上电 2s 内为 RXD 输入口, 建议串接几十欧的电阻
6	OUT2/TXD	O	TK2 输出, 上电 2s 内为 TXD 输出口, 建议串接几十欧的电阻
7	OUT3	O	TK3 输出, 建议串接几十欧的电阻
8	OUT4	O	TK4 输出, 建议串接几十欧的电阻
9	OUT5	O	TK5 输出, 建议串接几十欧的电阻
10	NC	O	悬空
11	TK5	I	触控按键 5, 不用时接地
12	TK4	I	触控按键 4, 不用时接地
13	TK3	I	触控按键 3, 不用时接地
14	TK2	I	触控按键 2, 不用时接地
15	TK1	I	触控按键 1, 不用时接地
16	TK0	I	触控按键 0, 不用时接地

4 电气性能

4.1 推荐工作条件

符号	参数	最小值	最大值	UNIT
V _{DD}	工作电压	3.3	5.5	V
T _A	工作环境温度	-40	85	°C
T _{STG}	储存温度	-55	125	°C

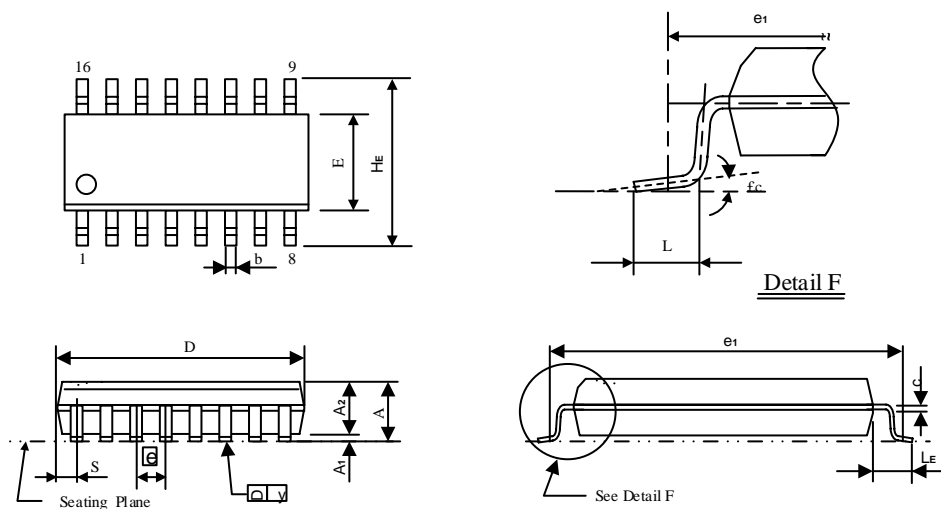
4.2 直流电气特性


(V_{DD} = 5V, T_A = +25°C, 除非另有说明)

符号	参数	最小值	典型值	最大值	单位	测试条件
I _{op}	工作电流	-	8.0	-	mA	5V
V _{IH}	输入高电压	0.7V _{DD}	-	V _{DD} +0.5	V	
V _{IL}	输入低电压	-0.5	-	0.3V _{DD}	V	
I _{OL}	灌电流	-	43	-	mA	V _{Pin} =0.8V
I _{OH}	输出高的电流 Out0~5	-	5.5	-	mA	V _{Pin} =4.7V

5 封装信息

SOP 16L(150mil) 外形尺寸 单位:毫米



符号	mm(毫米)		
	最小	正常	最大
A	-	-	1.75
A1	0.05	-	0.225
A2	1.30	1.40	1.50
b	0.39	-	0.48
C	0.21	-	0.26
D	9.70	9.90	10.10
E	3.70	3.90	4.10
HE	5.80	6.00	6.20
	1.27(BSC)		
L	0.50	-	0.80
LE	1.05(BSC)		
θ	0°	-	8°

6 应用设计指南

6.1 未使用通道处理

如果用户只使用其中部分通道，则其余通道要接地。

6.2 邻键距离

高灵敏度下，为减小通道之间的相互影响，请确保邻键的间距要大于弹簧直径。

6.3 UART 通讯设置灵敏度

在 IC 上电后 2s 内用户可通过 UART 通讯来设置每个触控通道的灵敏度等级，用户只需要通过通讯设置一次灵敏度，以后重新上电不需要重新设置，IC 会保持原来设置好的灵敏度等级，如果用户想修改灵敏度可以在 IC 上电 2s 内重新进行设置。UART 通讯采用 9600bps 波特率，10 位全双工异步通信，由 1 位起始位，8 位数据位和 1 位停止位组成。

如下是通过 UART 通讯来设置触控灵敏度等级的命令格式：

主机→触控 IC：固定为 8 个 Byte，与用户选择的 TK 通道数无关

命令字	Byte0	Byte1	Byte2	...	Byte6	Byte7
含义	Command	Sensitivity0	Sensitivity1	...	Sensitivity5	Checksum

Command: 灵敏度设定命令，固定为 0x43;

Sensitivity0: TK0 通道的灵敏度等级设定，取值范围 01-0F 共 15 个等级；数值越大灵敏度越低；

Sensitivity1: TK1 通道的灵敏度等级设定，取值范围 01-0F 共 15 个等级；

Sensitivity5: TK5 通道的灵敏度等级设定，取值范围 01-0F 共 15 个等级；

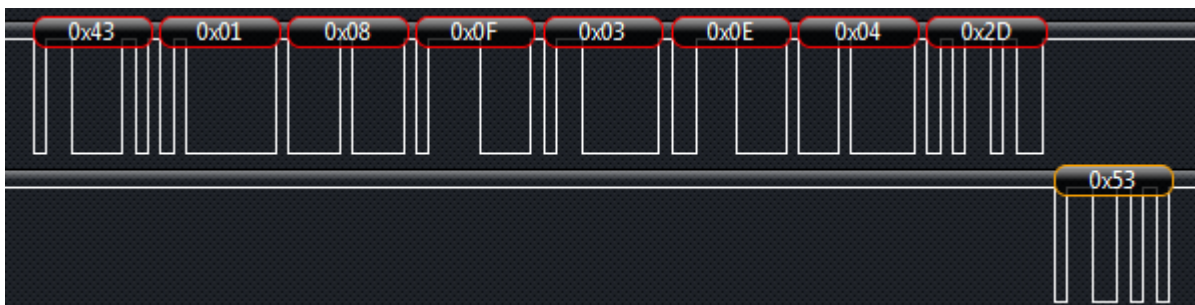
Checksum: 灵敏度等级设置校验和（Byte1-Byte6 的校验和），触控 IC 在收到灵敏度等级设置信息后会对数据进行校验并返回 1 个 Byte 的校验信息。

触控 IC→主机：1 个 Byte

数据	Byte0
含义	Status

Status: 校验成功后触控 IC 回复 0x53，此时说明灵敏度设置成功，用户可停止对灵敏度的设置；校验失败触控 IC 回复 0x49，此时用户需要重新发送灵敏度设置信息，直到触控 IC 回复 0x53 为止。

下图是灵敏度设置波形，其中 0x43 是灵敏度设定命令，0x01 是 TK0 的灵敏度等级，0x08 是 TK1 的灵敏度等级，0x0F 是 TK2 的灵敏度等级，0x03 是 TK3 的灵敏度等级，0x0E 是 TK4 的灵敏度等级，0x04 是 TK5 的灵敏度等级，0x2D 是灵敏度等级的校验和，0x53 是触控 IC 回复的校验信息，回复 0x53 说明触控 IC 已经收到了正确的设置信息，此时用户可停止对灵敏度的设置。



注意：校验成功后触控 IC 会根据当前命令进行设置，如果触控 IC 在上电 2s 内都无法收到正确的设置信息，IC 会保持以前的灵敏度设定值，如果用户从来没有设置过灵敏度，IC 默认选择第 8 等级灵敏度。如果在 IC 上电 2s 后用户再发送灵敏度设置信息，此时 IC 将不会回复任何信息。灵敏度等级设置信息的长度与用户使用的 TK 通道个数无关，固定为 6 个 Byte，当用户使用的 TK 通道小于 6 个时，用户也应该依次将 TK0-TK5 的灵敏度等级写入，不使用的通道用户可以设置任意值，建议设置为 0x0F。

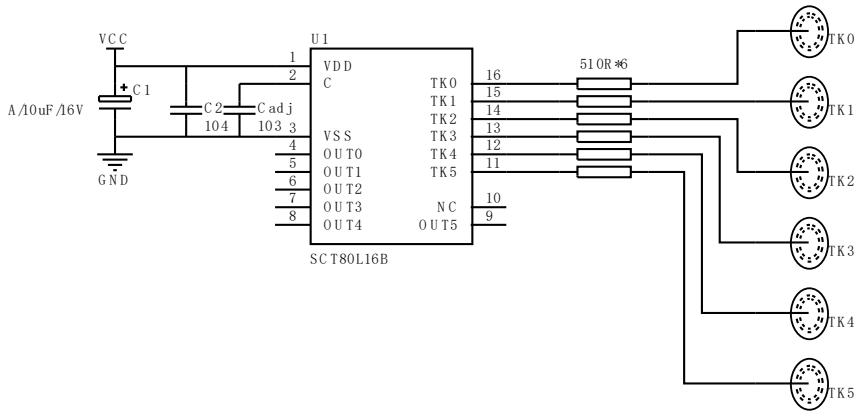
6.4 一对一电平输出键值

每次触控按键确认，SCT80L16B 的 OUT 管脚将在 100ms 内输出该触控按键，以低电平表示相应的按键被

按下，用户通过读取输出管脚的电平状态来确认是哪一个按键被按下，每次触控按键按下，OUT 管脚将输出低电平，维持“低电平”的时间就是按键实际按住的时间，但最短时间不会小于 10MS。当有两个按键被按下时会有两个管脚输出低电平。

7 注意事项

7.1 典型应用电路



7.2 电路 CHECK LIST

序号	类别	建议/备注
1	VDD 引脚上的去耦电容 C2	将 10 μ F 和 0.1 μ F 电容并连
2	参考电容 Cadj	连接 103 电容到 VSS、X7R 或 NPO 电容
3	CS 测试	150KHz~80MHz 3V 动态，10V 静态
4	未使用的触控通道引脚	接地

7.3 电源要求

电源需要采用三端稳压 IC、RC 滤波、LC 滤波等电路来防止交流纹波干扰，以保证系统的稳定性能。

7.4 PCB 布局

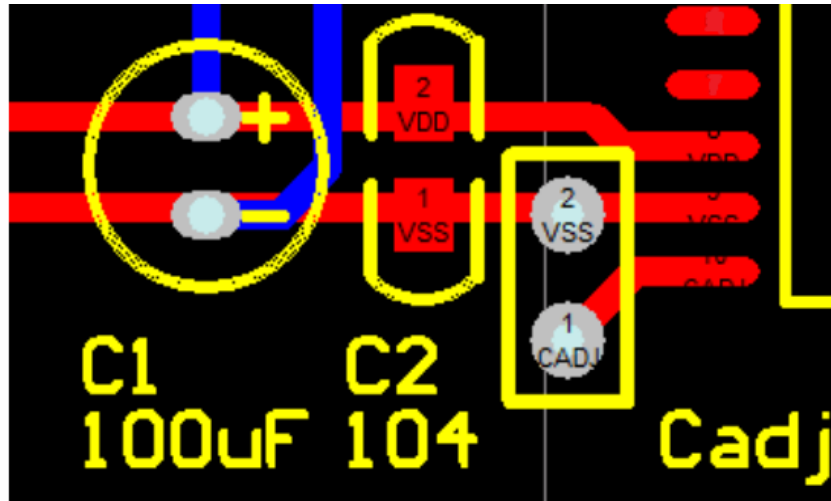
1. 芯片及匹配电阻位置

在 PCB 板空间允许的情况下，应尽量将触控芯片放置在触控板的中间，使 IC 的每个感应通道的引脚到触控按键的距离差异最小；匹配电阻（建议选择 510 欧）应尽量靠近触控芯片放置。

2. 电源电路及参考电容 Cadj

- ① 电源线应先经过电容滤波（电解电容+104 瓷片电容）之后再接入 IC 的 VDD 脚，也可将电解电容改为钽电容，容值不小于 10 μ F，104 瓷片电容在布局时应紧靠 IC 的 VDD 以及 VSS 引脚；

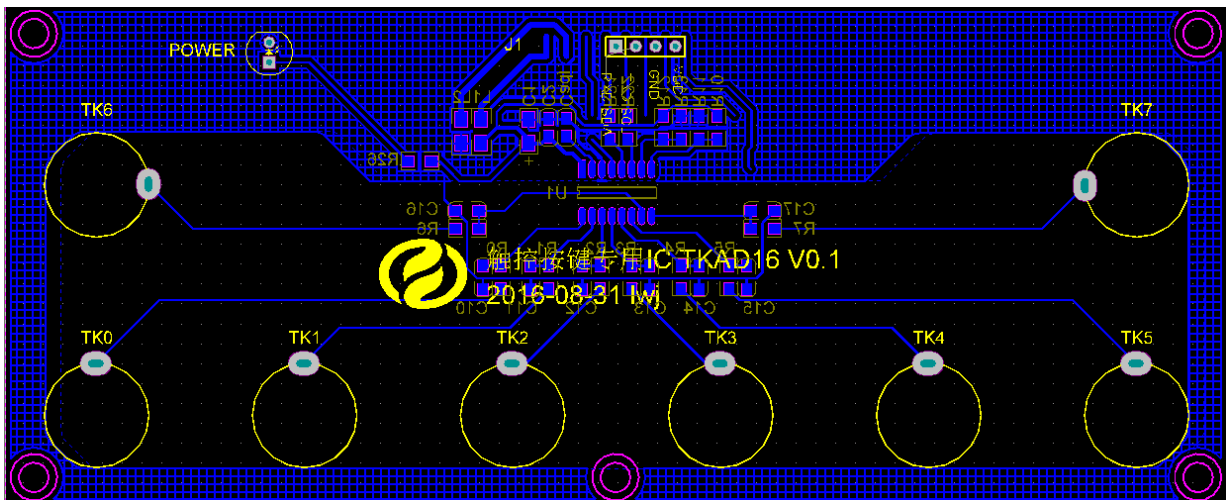
- ② 参考电容 C_{adj} 布局时应紧靠 IC 的 C 引脚及 VSS 引脚，注意 C_{adj} 的地接到 104 电容的后面，即参考电容 C_{adj} 更靠近 IC。如下图：



7.5 PCB 布线

- 1、 触控走线尽量短和细（建议 7~15mil），同一条走线尽量不要使用过孔和跳线，若有使用，建议不超过两个；
- 2、 多 KEY 走线时，走线长度尽量做到差异最小（IC 放置在多 KEY 的中心位置）；
- 3、 触控走线彼此间的间距尽量大，尽可能的保证在两倍线宽以上；
- 4、 触控走线尽量避开其它元器件、大电流和高频信号线（IIC、SPI、RF 等高频信号线），在没办法避免的情况下，让两者垂直走线，不能走平行线，或者在两者之间加地线隔离；
- 5、 感应按键的投影面强烈建议不放置元器件或走其他的信号线；若是铜箔式感应按键应敷阻焊油、不露铜。

7.6 PCB 参考图



7.7 触控面板材料选择

- 1、 触控面板的材料必须是绝缘的或者是非导电性的，避免使用金属及含碳等导电材料；
- 2、 同一触控灵敏度等级下，触控面板的厚度越大，触控的灵敏度越低，信噪比也越低；使用亚克力材料时，建议材料厚度在 3~6mm；
- 3、 触控面板材料的介电常数过小，触控按键感应的灵敏度会变差，此时可减小灵敏度等级，以增大触控灵敏度；反之，若介电常数过大，触控按键易发生误动作，此时可增大灵敏度等级，以减小触控灵敏度。

8 规格更改记录

版本	记录	日期
V1.1	修改页眉和 CS 说明	2018 年 7 月
V1.0	初版	2018 年 3 月

X-ON Electronics

Largest Supplier of Electrical and Electronic Components

Click to view similar products for [Touch Screen Controllers](#) category:

Click to view products by [SinOne](#) manufacturer:

Other Similar products are found below :

[CY8CTMA1036AS-33](#) [CY8CTMA461AA-33](#) [ATMXT1664T3-C2U](#) [CY8CTMA460AS-33](#) [CY8CTMA768AS-33](#) [ATMXT1716EEGV-Z2U](#)
[ATMXT224-MAH](#) [CG8526AA](#) [FTCU04C](#) [CP8667AT](#) [CP7598AT](#) [SSD6250QN4R](#) [SIM535A99-R55ALL-25](#) [AW9203CSR](#) [TSC2301IPAG](#)
[LDS6124NQGI](#) [AR1021-I/ML](#) [BU21025GUL-E2](#) [TSC2046EQPWRQ1](#) [SX8652IWLTRT](#) [AT42QT1011-TSHR](#) [AR1021-IML](#) [AR1011-I/SO](#)
[AR1100T-I/SS](#) [BU21026MUV-E2](#) [BU21029MUV-E2](#) [ADS7846N/2K5](#) [AR1100T-I/SO](#) [CYAT81652-100AA48](#) [AR1021T-I/ML](#) [TS01S](#)
[TS02NT](#) [TS04](#) [TSM12M](#) [AD7873ARUZ-REEL7](#) [AD7843ARQZ](#) [AD7843ARQZ-REEL7](#) [AD7843ARUZ](#) [AD7843ARUZ-REEL7](#)
[AD7873ACPZ](#) [AD7873ARQZ](#) [AD7873ARUZ](#) [AD7873BRQZ](#) [AD7877ACPZ-500RL7](#) [AD7879-1ACPZ-500R7](#) [AD7879-1WARUZ-RL7](#)
[AD7877ACPZ-REEL7](#) [AD7879WARUZ-RL7](#) [APT8L08SE](#) [AT42QT1050-MMHR](#)