

Parameters Subject to Change Without Notice

描述

JW1130H 是一个单片集成的电流模式控制的 LED 驱动器，支持模拟调光和 PWM 调光。

采用高压侧 LED 电流检测模式，JW1130H 可以配置成 Buck、boost、buck-boost 拓扑以满足不同规格 LED 驱动的需要。

内部集成的 44V/2A N-MOSFET 确保芯片高效率运行。轻载时，JW1130H 通过降低频率以维持高效率。JW1130H 芯片集成 SW 过压锁定保护，有效实现 LED 开路保护；集成过温保护，增强芯片的可靠性。

JW1130H 提供 SOT23-6 和 ESOP8 两种封装，所需外围元器件简单，成本低。

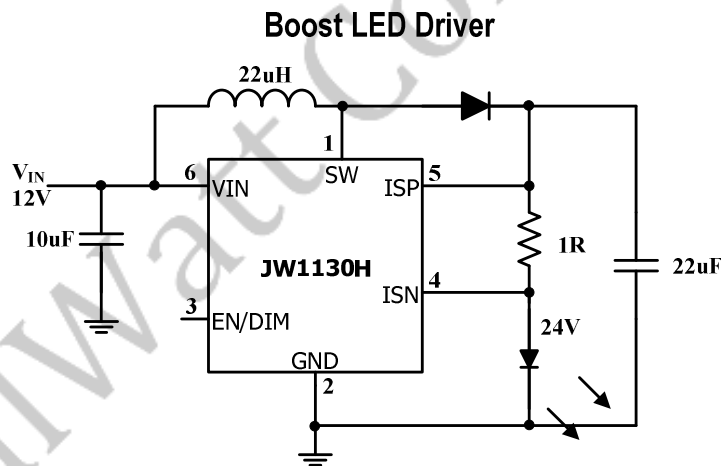
特点

- 4.6V ~ 44V 输入电压
输出 2A 峰值开关电流
- 模拟调光和 PWM 调光
- 恒关断时间控制
- SW 过压锁定保护
- 过温保护
- SOT23-6 和 ESOP8封装

应用

- LED 驱动

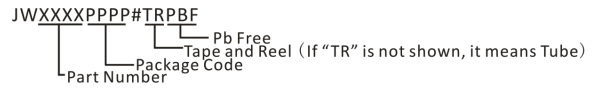
典型应用



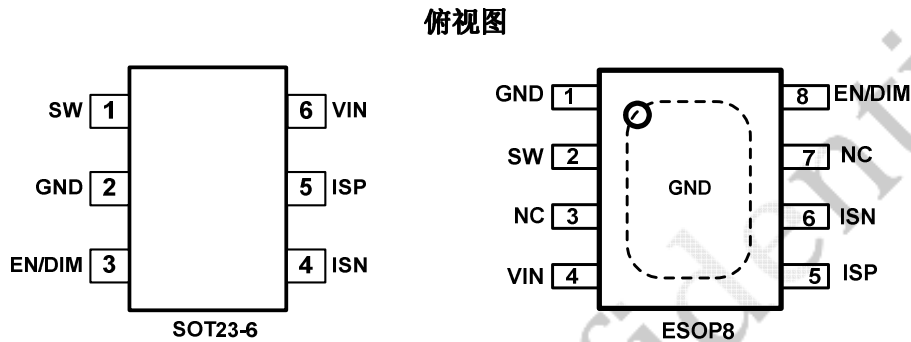
订货信息

无铅	编带	封装	丝印
JW1130HSOTB#PBF	JW1130HSOTB#TRPBF	SOT23-6	JWB7
JW1130HESOP#PBF	JW1130HESOP#TRPBF	ESOP8	JW1130H

Note:



管脚排列图



极限参数 ¹⁾

VIN, EN/DIM, SW 管脚电压.....	-0.3V to 48V
ISP, ISN 管脚电压.....	-0.3V to 48V
ISP - ISN	-0.3V to 6V
结温 ²⁾³⁾	150°C
管脚温度.....	260°C
贮存温度	-65°C to +150°C

推荐工作范围

SW – GND 电压.....	3.3V to 44V
工作结温.....	-40°C to 125°C

热阻 ⁴⁾

	θ_{JA}	θ_{JC}
SOT23-6.....	220..130°C/W	
ESOP8.....	50..10°C/W	

Note:

- 1) 最大极限值是指超出该工作范围，芯片有可能损坏。
- 2) 保证了结温从-40°C到150°C 的鲁棒性。结温范围的规格是由在过程控制中的表征统计确定的。
- 3) 含有热保护，目的是保护过载情况下的器件。当结温超过最大结温时热保护启用。在指定的最大结温范围之外连续操作会损坏器件。
- 4) 以上参数在 JESD51-7,4-layer PCB 测得。

电气参数

$V_{IN} = 12V, T_A = 25^{\circ}C$, 除非特别说明.						
参数	符号	测试条件	最小值	典型值	最大值	单位
V_{IN} 欠压锁定阈值	V_{IN_MIN}	V_{IN} 上升		3.9	4.25	V
V_{IN} 欠压锁定迟滞电压	$V_{IN_MIN_HYST}$		200	300	400	mV
关断电流	I_{SD}	$V_{EN/DIM} = 0V$			3	μA
静态电流	I_Q	$V_{EN/DIM} = 5V, V_{FB} = 2V$		70	100	μA
LED 电流采样电压 (ISP-ISN)	I_{LED}	$V_{EN/DIM} = 5V$	191	200	209	mV
内置 MOS 导通电阻	$R_{DS(ON)B}$			200		m Ω
EN/DIM 欠压锁定阈值	V_{EN/DIM_TH}	$V_{EN/DIM}$ 上升			1.2	V
EN 欠压锁定迟滞电压	V_{EN/DIM_HYST}		100			mV
EN/DIM 输入低电平	V_{EN/DIM_PLOW}	PWM 调光		0.3		V
EN/DIM 输入高电平	V_{EN/DIM_PHIGH}	PWM 调光		3		V
EN/DIM 模拟调光低阈值	V_{EN/DIM_ALOW}	模拟调光		1.2		V
EN/DIM 模拟调光高阈值	V_{EN/DIM_AHIGH}	模拟调光		2.4		V
SW 过压锁定阈值	V_{SW_TH}		41	44	47	V
限流 ⁵⁾	I_{LIMIT}			2.3		A
恒定关断时间	T_{OFF}			2		μs
过温保护阈值 ⁵⁾	T_{TSD}			140		$^{\circ}C$
过温保护迟滞	T_{TSD_HYST}			15		$^{\circ}C$

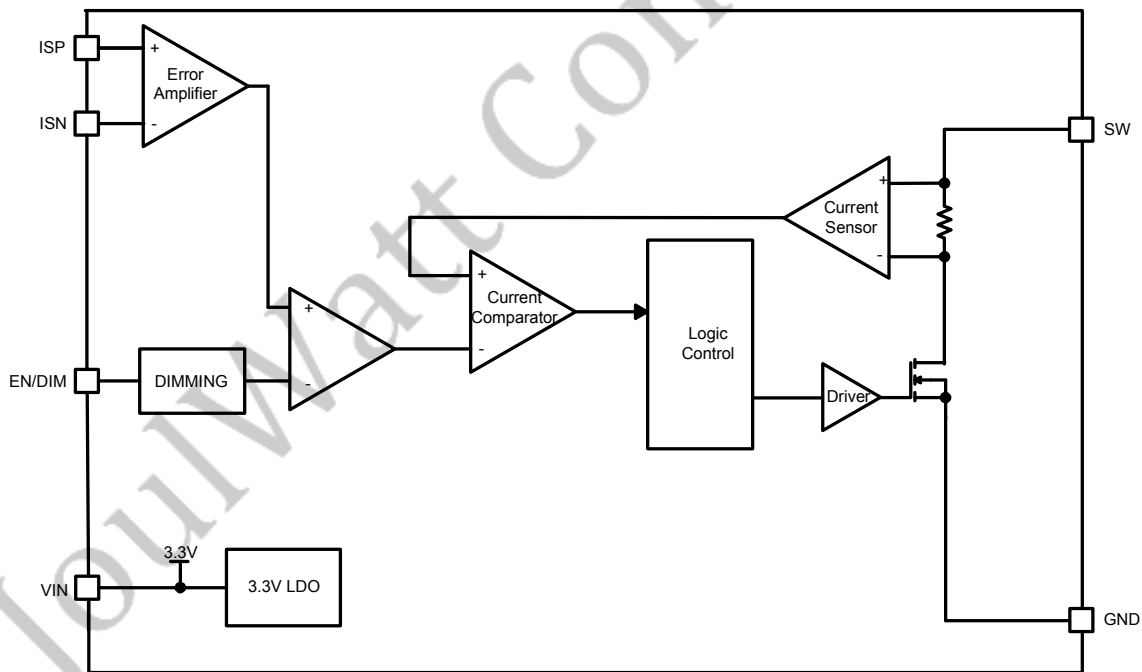
Note

5) 由设计分析保证。

管脚说明

管脚号 SOT23-6	名称	描述
1	SW	SW 是开关节点，连接电感到此管脚。
2	GND	地。
3	EN/DIM	EN/DIM 管脚电压高于 1.1V 芯片可以开始工作，通过 PWM 脉冲或者 1.2V-2.4V 的模拟电压驱动 EN/DIM 管脚可以达到调光的效果。
4	ISN	LED 电流采样负极。在 ISP 管脚和 ISN 管脚之间连接一个电阻用于设置 LED 电流
5	ISP	LED 电流采样正极
6	VIN	输入电压管脚，为 IC 供电。

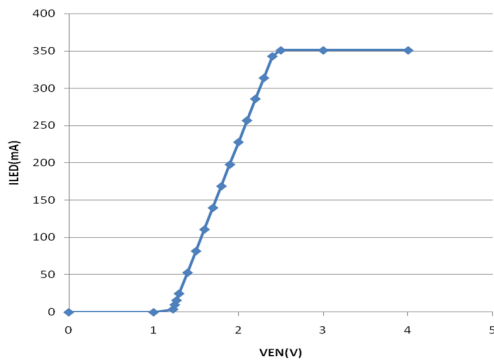
内部框架



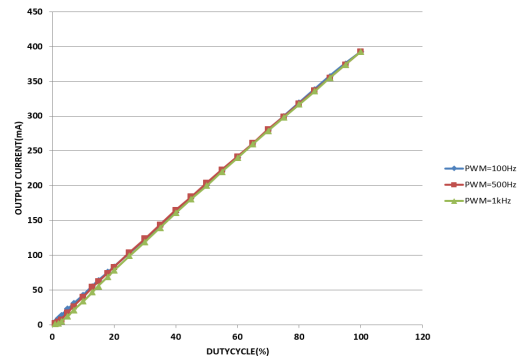
典型工作特性

$V_{in} = 12V$, $I_o = 350mA$, $L = 22\mu H$, 7 LEDs Load, $T_A = +25^\circ C$, 除另有说明。

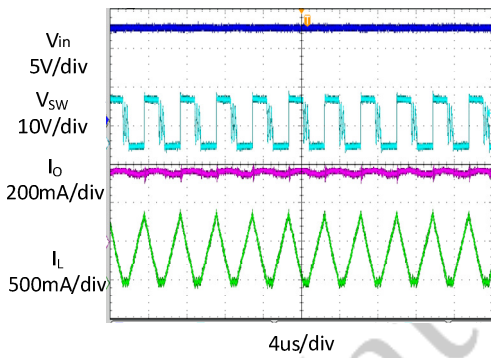
模拟调光
ILED Vs EN/DIM Voltage



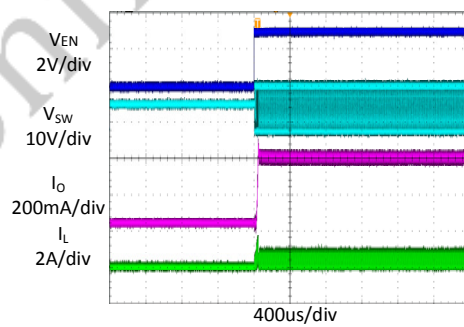
PWM 调光
Duty cycle Vs Output Current



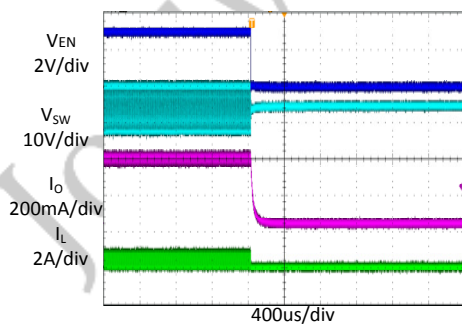
稳态



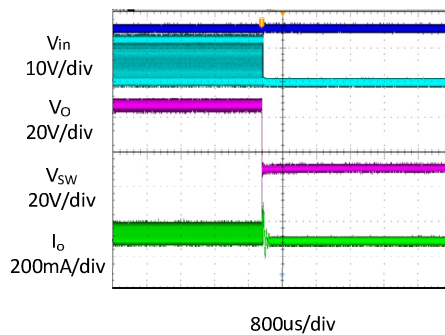
EN/DIM 启动



EN/DIM 关断



开路



功能描述

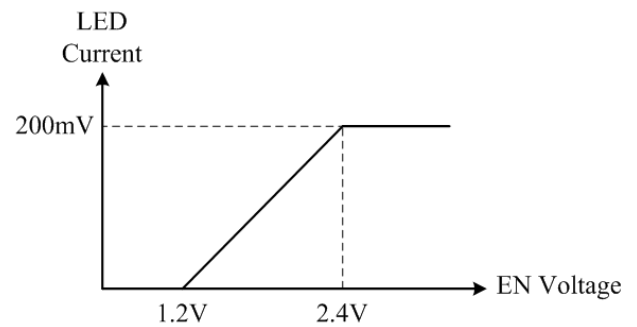
JW1130H 是一个单片集成的电流模式控制的 LED 驱动器，可以配置成 Buck、boost、buck-boost 拓扑以满足不同 LED 驱动的需要。

电流模式控制

重载时，JW1130H 采用恒关断时间控制模式；轻载时，JW1130H 通过延长关断时间以减少芯片的功耗，维持高效率。

调光

JW1130H EN/DIM 管脚兼容模拟调光和 PWM 调光。模拟调光的电压范围为 1.2V ~ 2.4V，其对应的 LED 电流采样电压范围为 0~200mV。如下调光曲线所示。



过温保护

JW1130H 集成过温保护功能，当芯片温度高于 140°C 时，JW1130H 热保护关断，且当温度降到 130°C 以下时热保护恢复。

应用指导

LED 电流设置

输出电流由连接在 ISP 与 ISN 之间的采样电阻 R_{sense} 决定，输出电流计算公式如下：

$$R_{sense} = \frac{200\text{mV}}{I_{LED}}$$

例如, $I_{LED} = 1\text{A}$, $R_{FB}=200\text{m}\Omega$.

模拟调光

EN/DIM 管脚加 1.2V~2.4V 的直流电压以控制输出电流，并且 DIM 电压与输出电流成比例。

PWM 调光

当处于 PWM 调光时，LED 电流与 PWM 脉冲的占空比成比例。

输入电容器

输入电容用于减小输入电源产生的浪涌电流，维持直流输入电压。输入电容器可以是电解电容、钽介质电容器、陶瓷电容。如果使用电解电容，为了减小开关噪声，推荐将一颗小容值（如 0.1uF）X5R 或者 X7R 的陶瓷电容放在尽可能靠近 IC 的输入端。通常情况下可以只采用一颗 10uF 陶瓷电容。

输出电容器

输出电容用来维持直流输出电压，并且电容值决定了输出纹波电压。它可以是低 ESR 电解电容，钽介质电容器、陶瓷电容。

输出电容也影响着系统的稳定性和瞬态响应，推荐采用一颗 22uF 的陶瓷电容。

电感

电感用于提供恒定的输出电流，并且电感值决定了输出纹波电流，还会影响效率和输出电压纹波。纹波电流通常被设计在最大开关电流的 30% 以内。重载时，JW1130H 工作于恒关断时间控制模式，

电感计算公式如下：

$$L = \frac{(V_{OUT} - V_{IN}) \cdot t_{off}}{\Delta I}$$

其中，

t_{off} 是 MOSFET 的关断时间；

ΔI : 电感纹波电流。

电感量确定后,开启时间可通过以下公式计算:

$$t_{on} = L \cdot \frac{\Delta I}{V_{IN}}$$

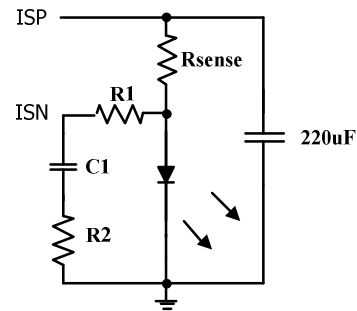
频率的计算公式:

$$f = \frac{V_{IN}}{t_{off} \cdot V_{OUT}}$$

为了得到更高的效率，推荐采用低直流电阻的电感。

启动电流限制

在 MR16 应用中，为保持连续的输出电流，所需要的输出电容比较大，因此内部的软启动无法达到应有的效果，可以通过以下电路来限制启动电流。



在 LED 导通之前（即产生输出电流之前），ISN 端电压会伴随着 ISP 电压的升高而升高，即反馈电压一直为零，从而导致启动电流很大。设置电阻 R_1 , R_2 和电容 C_1 ，通过减慢 ISN 电压的增加速度，以实现输出电流的软启动。其中 RC 时间常量应大于启动时间。

$$(R_1 + R_2) \cdot C_1 > t_r$$

其中，

t_r 是启动时间，大约为 $400\mu\text{s}$ ；

由于 ISN 管脚存在灌电流，为保证输出电流检测精度，R1 的计算公式为：

$$R_1 \cdot i_{\text{sink}} = 3\text{mV}$$

稳态下 R1 和 R2 分压，而且 R2 应该比 R1 大。在大多数的典型应用中，R2 被设定为 R1 的 5 倍。

综合考虑，所有的参数被计算得出：R1= 300R, R2=2K, and C1=0.1uF.

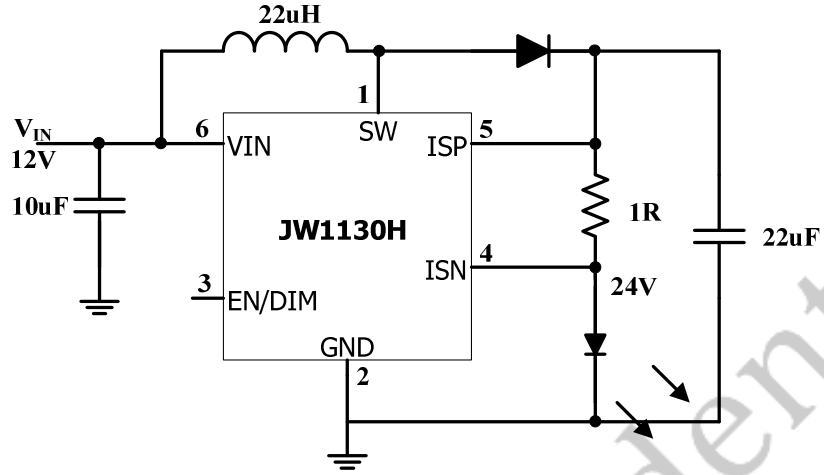
PCB 设计

JW1130H PCB 在不同的拓扑应用时需要不同的 PCB 布局优化。

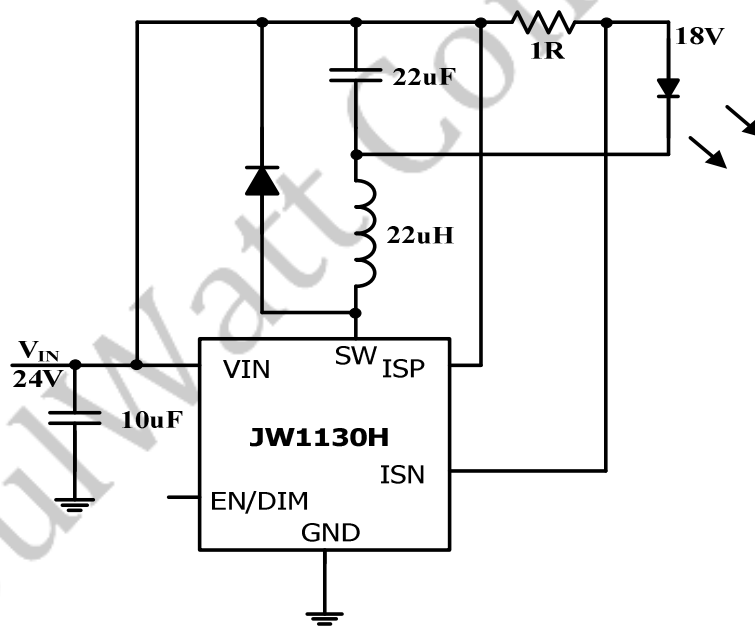
1. 输入去耦电容应紧靠 JW1130H 的 VIN 管脚和 PGND 管脚，用以消除噪音干扰。输入电容和 GND 形成的回路面积尽量小。
2. LED 电流采样引脚的布线尽量远离电感，并将采样电阻尽可能的靠近芯片，以减小走线上的压降，保证输出电流精度。
3. PCB 的焊盘应尽可能的大可以更好的散热。

参考设计

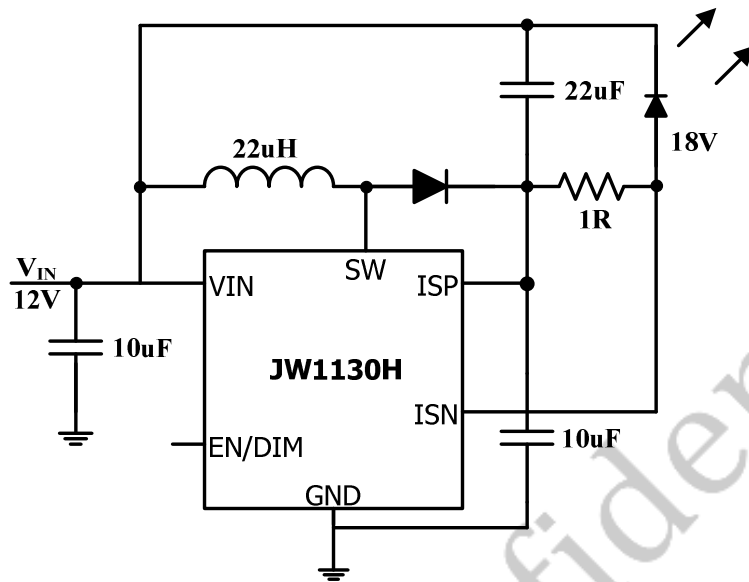
升压 LED 驱动应用：



降压 LED 驱动应用：

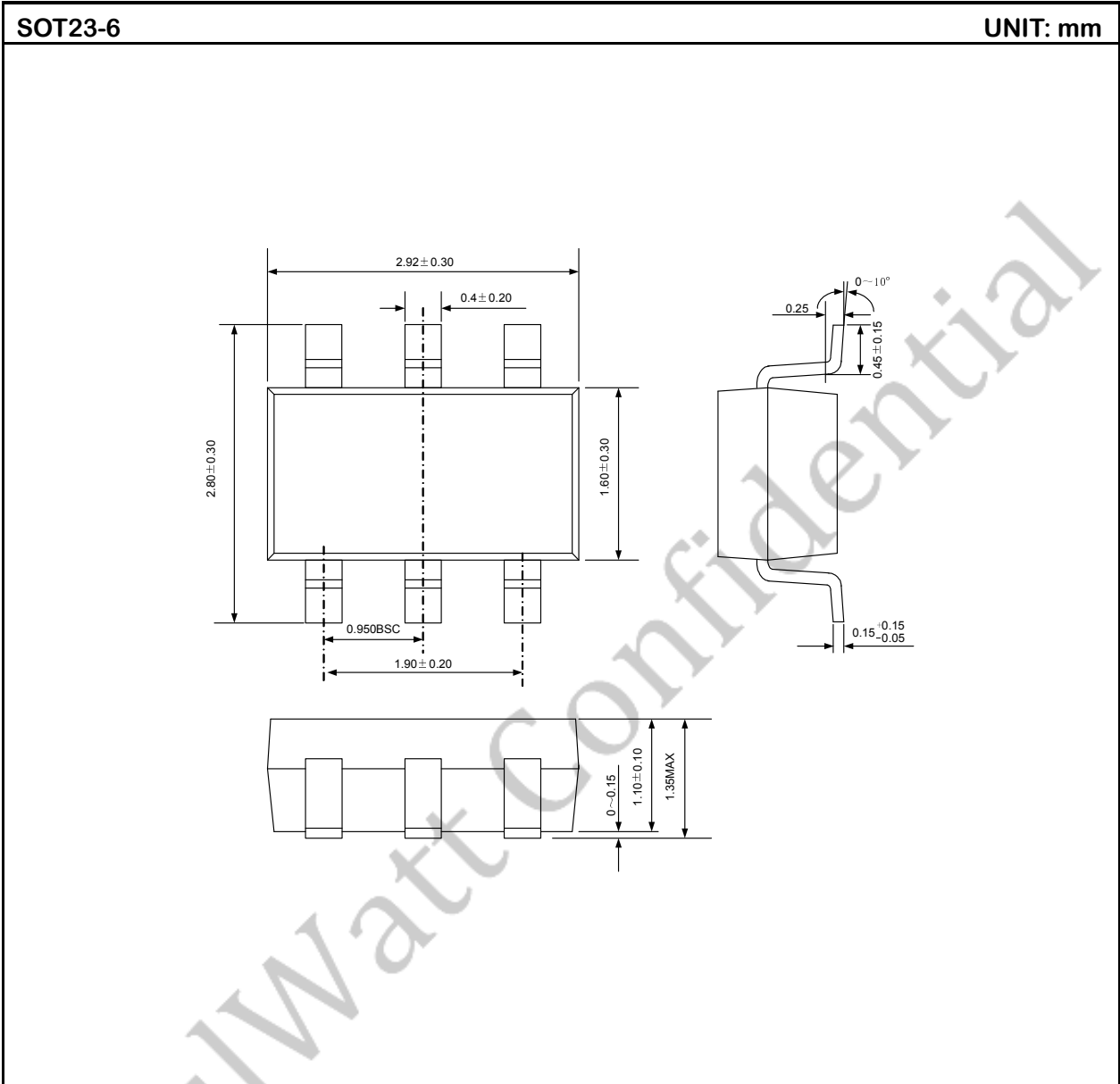


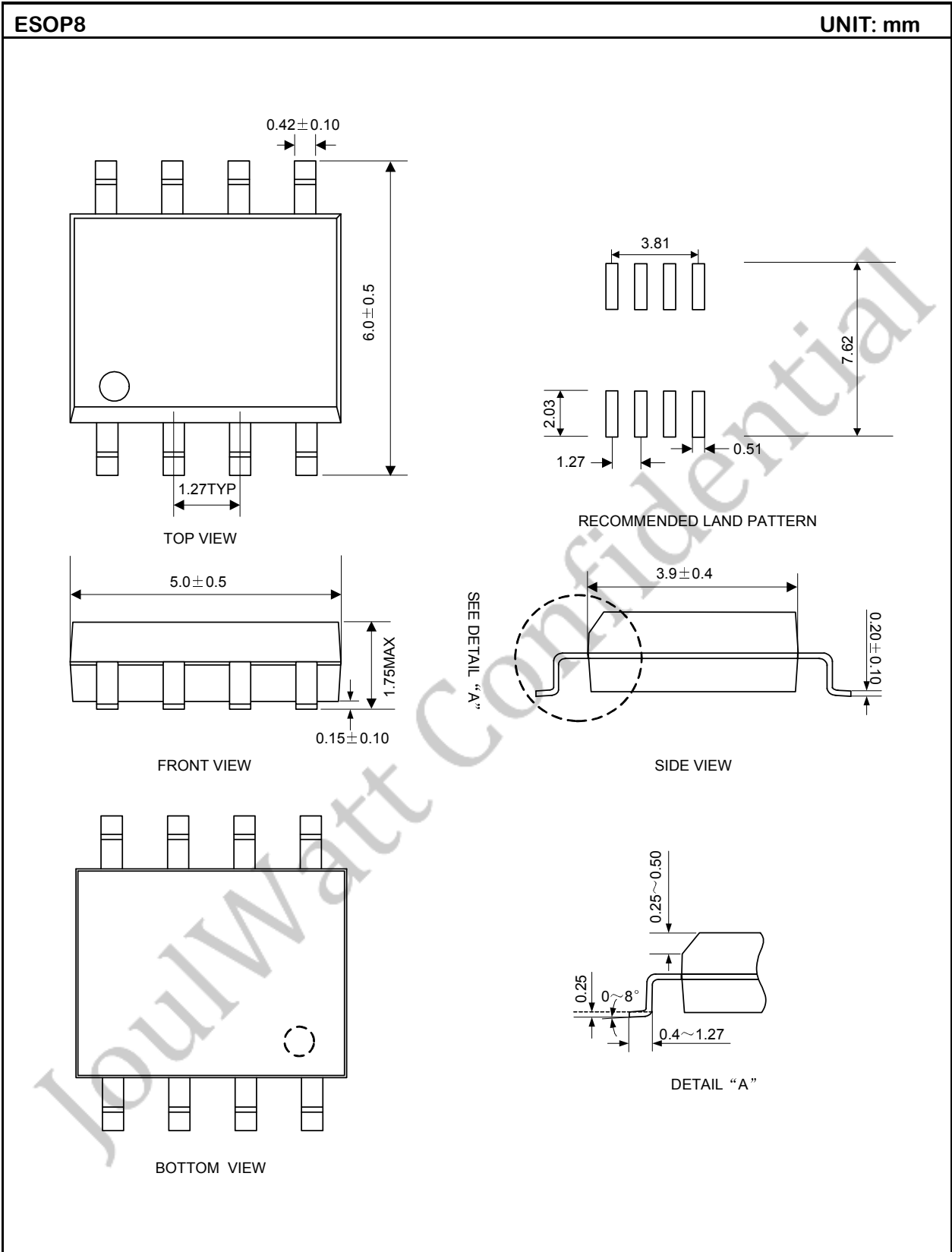
升降压 LED 驱动应用：



JoulWatt Confidential

封装外形图





重要声明

- 杰华特微电子杭州有限公司保留不发布通知而对该产品和服务随时进行更改，补充，改进和其它变动的权利。
用户敬请在购买产品之前获取最新的相关信息并核实该信息是最佳的和完整的。所有产品在订单确认后
将遵从杰华特微电子杭州有限公司的销售条例进行销售。
- 本资料内容未经杰华特微电子杭州有限公司许可，严禁以其它目的加以转载或复制等。
- 对于未经销售部门咨询使用本产品而发生的损失，杰华特微电子杭州有限公司不承担其责。

JoulWatt Confidential

Copyright © 2015 JW1130H Incorporated.

All rights are reserved by Joulwatt Technology Inc.

X-ON Electronics

Largest Supplier of Electrical and Electronic Components

Click to view similar products for [LED Display Drivers](#) category:

Click to view products by [JoulWatt](#) manufacturer:

Other Similar products are found below :

[MAP9000QNRH](#) [AP5726WUG-7](#) [AL8806QMP-13](#) [AP5726FDCG-7](#) [AS3693B-ZTQT](#) [AP5725WUG-7](#) [MAX139EQH+D](#) [STP16DP05PTR](#)
[STP16CPP05PTR](#) [STP16CPP05XTTR](#) [LV5236VZ-TLM-H](#) [BP9911CC](#) [ZXLD1366QEN8TC](#) [MT7725D](#) [TX6143](#) [SY6813PEC](#) [SD1002L4](#)
[AW3643CSR](#) [MP3370GN-Z](#) [LA2284L-G09-T](#) [SEDA](#) [SCT2027CSSG](#) [LYT3315D](#) [LYT3324D](#) [LYT4211E2](#) [LYT4214E2](#) [LYT4215E2](#)
[LYT4217E2](#) [LYT4218E2](#) [LYT4222E](#) [LYT4317E2](#) [LYT4321E](#) [LYT4323E](#) [LYT4324E3](#) [LYT4326E3](#) [TPS92020DR](#) [TPS92691PWPR](#)
[BCR420U](#) [HV9801ALG-G](#) [IS31FL3199-QFLS2-TR](#) [IS31FL3731-QFLS2-TR](#) [CAT4238TD](#) [SCT2001ASIG](#) [SCT2024CSSG](#) [SCT2024CSTG](#)
[SCT2167CSOG](#) [SCT2167CSSG](#) [STP16CPPS05XTTR](#) [TLE4241GMFUMA1](#) [ICM7212MIQH+D](#)