

顧客名稱: TTI/元六

標準編號

XB9-1102-466C(03)

發行日期

2011年11月28日

## 承認仕樣書

品名: 中高壓圓板絕緣形陶瓷  
電容器(安規品 CD TYPE)

貴公司承認欄

中高壓圓板絕緣形陶瓷電容器(種類II)

TYPE形名: CD××-△2GA○○○◇Y□SA

額定電壓: AC 400V

溫度特性: B. E

環境對應: RoHS、無鹵素

承認日期    年    月    日

備註:

自發行日起, 若貴司在兩周內未提出任何異議, 或未簽回此份承認書, 則視同貴司已承認。

廈門 TDK 有限公司  
電容器製造部

承認	確認	立案
		

## 適用安全規格

本承認規格書適用於BSI、VDE、SEV、SEMKO、NEMKO、DEMKO、FIMKO、IMQ、SAA、UL、CSA等安全規格認證機構認可之天線耦合、旁路、并聯線路等回路使用之中高壓安規品CS TYPE圓板絕緣形陶瓷電容器。

## 取得安全規格認證

INSTITUTION 認可機構	COUNTRY 國家	Standard No. 安全規格No.	T.C. 溫度特性	SUBCLASS 副級	W.V 額定電壓	CERTIFICATION NO. 認可NO.
BSI	英國	IEC 60384-14(ed.3) EN 60384-14(ed.3)	B,E	X1	440V AC	KM 37103
				Y1	250V AC	
VDE	德國	IEC 60384-14(ed.3)	"	X1	440V AC	40029781
				Y1	250V AC	
SEV	瑞士	IEC 60384-14(ed.3)	"	X1	440V AC	10.0121
				Y1	250V AC	
SEMKO	瑞典	EN 60384-14(ed.3)	"	X1	440V AC	912465
				Y1	250V AC	
NEMKO	挪威	EN 60384-14(ed.3)	"	X1	440V AC	P09211658
				Y1	250V AC	
DEMKO	丹麥	EN 60384-14(ed.3)	"	Y1	440V AC	315294-01
				X1	250V AC	
FIMKO	芬蘭	EN 60384-14(ed.3)	"	X1	440V AC	FI 25522
				Y1	250V AC	
IMQ	意大利	EN 60384-14(ed.3) IEC 60384-14(ed.3)	"	X1	440V AC	V3691
				Y1	250V AC	
SAA	澳大利亞	AS 3250 IEC 60065	"	X1	440V AC	CS6268
				Y1	250V AC	
UL	美國	UL1414	"	X1, Y1	250V AC	E37861
CSA	加拿大	CSA-E60384-14	"	X1	440V AC	2278970(LR 35801)
				Y1	250V AC	
CQC	中國	GB/T14472-1998	"	X1	440V AC	CQC03001004816
				Y1	250V AC	

**1.適用範圍**

本承認規格書適用於電子機器等回路使用之中高壓圓板絕緣形陶瓷電容器。

**2.使用溫度範圍**

-25 ~ +125°C

注：最高使用溫度為+125°C，包含電容器自身發熱+20°C MAX.在內。

**3.品名構成**

【例】CD    12    E    2GA    222    M    Y    G    S    A  
           ①        ②        ③        ④        ⑤        ⑥        ⑦        ⑧        ⑨        ⑩

項目	表示說明																			
①	電容器種類別：強化絕緣																			
②	制品外徑寸法：外徑為11.5mm																			
③	溫度特性：B (±10%) E (-55% ~ +20%)																			
④	額定電壓：2GA — 400V <sub>AC</sub>																			
⑤	公稱靜電容量：222 — 2200pF (三數字法,單位：pF)																			
⑥	許容差：M (±20%), K (±10%)																			
⑦	使用溫度等級：Y																			
⑧	導線形狀	<table border="1"> <thead> <tr> <th rowspan="3">腳形</th> <th colspan="3">記號</th> </tr> <tr> <th colspan="2">散裝品</th> <th rowspan="2">編帶品 (T品)</th> </tr> <tr> <th>長腳</th> <th>短腳</th> </tr> </thead> <tbody> <tr> <td>直腳</td> <td>A</td> <td>H</td> <td>P</td> </tr> <tr> <td>成型</td> <td>G</td> <td>N</td> <td>V</td> </tr> </tbody> </table>		腳形	記號			散裝品		編帶品 (T品)	長腳	短腳	直腳	A	H	P	成型	G	N	V
腳形	記號																			
	散裝品		編帶品 (T品)																	
	長腳	短腳																		
直腳	A	H	P																	
成型	G	N	V																	
⑨	分類：S —— 安規品																			
⑩	內部編號：A —— TDK內部標記																			

**4.試驗狀態**

無特別規定時，在標準狀態進行試驗及測定。

標準狀態 (1) 常溫 ----- 15~35°C  
 (2) 常濕 ----- 45~75%RH  
 (3) 常壓 ----- 86~106kPa

假如對標準狀態的測定值判定有疑問或特別要求的情況下，以判定狀態測定結果判定。

標準相對狀態 (1) 溫度 ----- 20±2°C  
 (2) 濕度 ----- 60~70%RH  
 (3) 氣壓 ----- 86~106kPa

## 5. 性能

電容器必須滿足表一各項規格要求

表一

NO.	項 目		規 格	試 驗 方 法						
1	外觀及尺寸		外觀無針孔,破缺,裂紋等;尺寸符合規格要求	目視檢查外觀 尺寸使用游標卡尺測定						
2	記 號		清晰且易讀	目視檢查						
3	耐電壓	端 子 間	無跳火,擊穿等異常	以AC 4000V之電壓測定60秒鐘,其充放電流限制在50mA以下						
		端 子 與 外 裝 間	無跳火,擊穿等異常	使用金屬小球法,以AC 4000V之電壓測定60秒鐘,其充放電流限制50mA以下						
4	絕緣阻抗	端 子 間	10000MΩ MIN.	以DC 500±50V電壓測定60±5秒后之值						
5	靜電容量		符合規定許容差以內	以頻率1KHz±20%,電壓5Vrms或以下測定						
6	損失系數 (tan δ)		B特性：2.5% 以下 E特性：2.5% 以下	以頻率1KHz±20%,電壓5Vrms或以下測定						
7	溫度特性	不加電壓	B特性：±10% 以內 E特性：-55 ~ +20% 以內	依據規定階段溫度測試 (以T3為基準)						
				步 驟	溫 度(°C)					
				T1	20±2					
				T2	-25±3					
				T3	20±2					
T4	85±3									
8	端子強度	抗張強度	導線不斷裂 電容器不破損	<table border="1"> <thead> <tr> <th>導線直徑(mm)</th> <th>負載(Kg)</th> <th>時間(秒)</th> </tr> </thead> <tbody> <tr> <td>0.6</td> <td>1.0</td> <td>1~5</td> </tr> </tbody> </table>	導線直徑(mm)	負載(Kg)	時間(秒)	0.6	1.0	1~5
		導線直徑(mm)	負載(Kg)	時間(秒)						
0.6	1.0	1~5								
彎曲強度	導線不斷裂 電容器不破損	<table border="1"> <thead> <tr> <th>導線直徑(mm)</th> <th>負載(Kg)</th> </tr> </thead> <tbody> <tr> <td>0.6</td> <td>0.5</td> </tr> </tbody> </table> <p>將電容器本體旋轉到90°位置后釋放到180°相反位置后并回到原點</p>	導線直徑(mm)	負載(Kg)	0.6	0.5				
導線直徑(mm)	負載(Kg)									
0.6	0.5									
9	耐振性	外 觀	無破缺,開裂等異常	<table border="1"> <thead> <tr> <th>振 動</th> <th>時 間</th> </tr> </thead> <tbody> <tr> <td>從10Hz到55Hz再回到10Hz</td> <td>60秒</td> </tr> </tbody> </table> <p>全振幅0.75mm在X,Y,Z 3個方向各2小時</p>	振 動	時 間	從10Hz到55Hz再回到10Hz	60秒		
		振 動	時 間							
		從10Hz到55Hz再回到10Hz	60秒							
靜電容量 變 化 率	符合規定許容差以內									
損失系數 (tan δ)	B特性：2.5% 以下 E特性：2.5% 以下									
10	焊 錫 耐 熱 性	外 觀	無破缺,開裂等異常	<table border="1"> <thead> <tr> <th>焊錫溫度</th> <th>350±10°C</th> <th>260±5°C</th> </tr> </thead> <tbody> <tr> <th>焊錫時間</th> <td>3.5±0.5秒</td> <td>10±1秒</td> </tr> </tbody> </table>	焊錫溫度	350±10°C	260±5°C	焊錫時間	3.5±0.5秒	10±1秒
		焊錫溫度	350±10°C	260±5°C						
		焊錫時間	3.5±0.5秒	10±1秒						
靜電容量 變 化 率	B特性：±10%以內 E特性：±15%以內	焊錫后在常溫常濕中放置1~2小時后再測試								
耐電壓 (端 子 間)	無跳火,擊穿等異常									

續表一

NO.	項 目		規 格	試 驗 方 法		
11	焊 錫 性		導線橫截面上須有圓周之75%以上面積被新焊錫所覆蓋	焊錫溫度	235±5℃	
				焊錫時間	2±0.5秒	
				松脂濃度為25Wt%		
12	溫度循環	外 觀	無破缺,開裂等異常	依以下步驟作為1回循環,重復做5次		
		靜電容量 變 化 率	B特性：±10%以內 E特性：±20%以內	步 驟	溫度(℃)	時間(分)
		損失系數 (tan δ)	B特性：5.0%以下 E特性：5.0%以下	1	-25±3	30±3
		絕緣阻抗	1000MΩ MIN.	2	20±2	3以下
		耐 電 壓 (端 子 間)	無跳火,擊穿等異常	3	+85±2	30±3
			4	20±2	3以下	
				在常溫常濕中放置4~24小時后再測試		
13	耐 濕 性 (定常狀態)	外 觀	無破缺,開裂等異常	相對溫度	40±2℃	
		靜電容量 變 化 率	B特性：±10%以內 E特性：±20%以內	相對濕度	90~95%RH	
		損失系數 (tan δ)	B特性：5.0%以下 E特性：5.0%以下	時 間	500 ± $\frac{24}{0}$ 小時	
		絕緣阻抗	1000MΩ MIN.	在常溫常濕中放置1~2小時后再測試		
14	耐濕負荷	外 觀	無破缺,開裂等異常	相對溫度	40±2℃	
		靜電容量 變 化 率	B特性：±15%以內 E特性：±20%以內	相對濕度	90~95%RH	
		損失系數 (tan δ)	B特性：5.0%以下 E特性：5.0%以下	電 壓	DC 2000V	
		絕緣阻抗	500MΩ MIN.	時 間	500 ± $\frac{24}{0}$ 小時	
				在常溫常濕下靜置1~2小時后再測定, 且充放電流限制在50mA以下		
15	高溫負荷	外 觀	無破缺,開裂等異常	相對溫度	125±3℃	
		靜電容量 變 化 率	B特性：±10%以內 E特性：±20%以內	電 壓	DC 4000V	
		損失系數 (tan δ)	B特性：4.0%以下 E特性：4.0%以下	時 間	1000 ± $\frac{48}{0}$ 小時	
		絕緣阻抗	2000MΩ MIN.	在常溫常濕下靜置12~24小時后再測定, 且充放電流限制在50mA以下		

6. 附則

6.1 記號標示

于單面或兩面標示

(1) 類別：C D

(2) 公稱靜電容量及許容差：

【例】2200pF：222  
± 20% : M

(3) 定格電壓 250V AC：250V ~

(4) 副級 X1&Y1：X1Y1

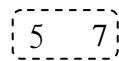
(5) 制造廠商名稱：		日本TDK
		臺灣TDK
		廈門TDK

(6) 制造年月記號： 見※注-1

(7) 認定規格：見表二

(8) 安全規格表示位置僅供參考

※注-1 制造年月記號



月份

- 西歷末尾
- 1月—1
  - 2月—2
  - 3月—3
  - ⋮
  - 9月—9
  - 10月—0
  - 11月—N
  - 12月—D

表二

BSI	SEMKO	VDE	UL	CQC

【例】

正面



反面



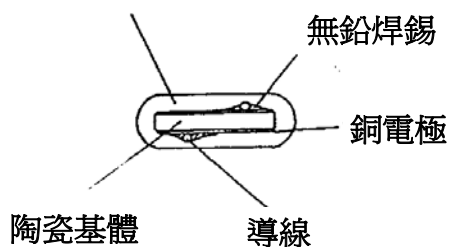
制造年月記號

※注-2：表示顏色為黑色或與黑色相近之顏色

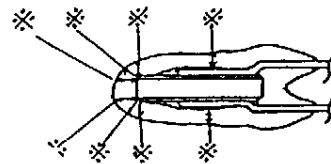
※注-3：標示采用鐳射噴印

6.2 內部結構圖

無鹵絕緣塗料(藍色)



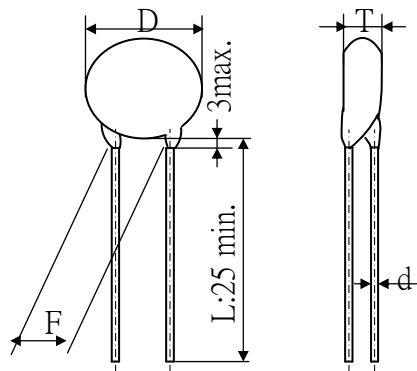
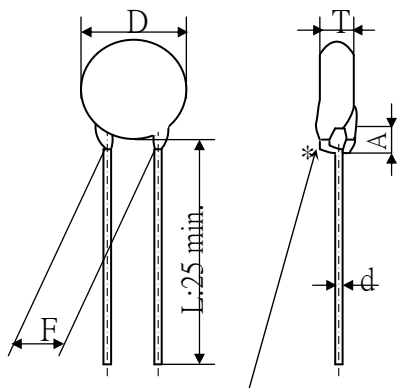
塗料厚度：0.4mm MIN.



6.3 導線形狀與寸法

6.3.1 側彎長導線形(記號：G/單品)

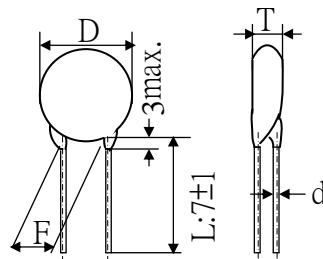
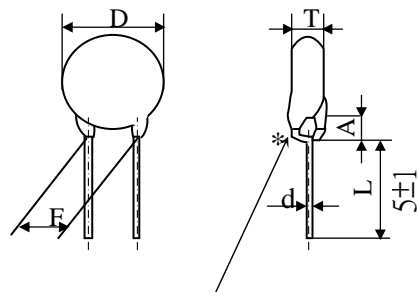
6.3.2 直腳長導線形(記號：A/單品)



※塗料付著長度不可超出成形部位根部

6.3.3 側彎短導線形(記號：N/單品)

6.3.4 直腳短導線形(記號：H/單品)



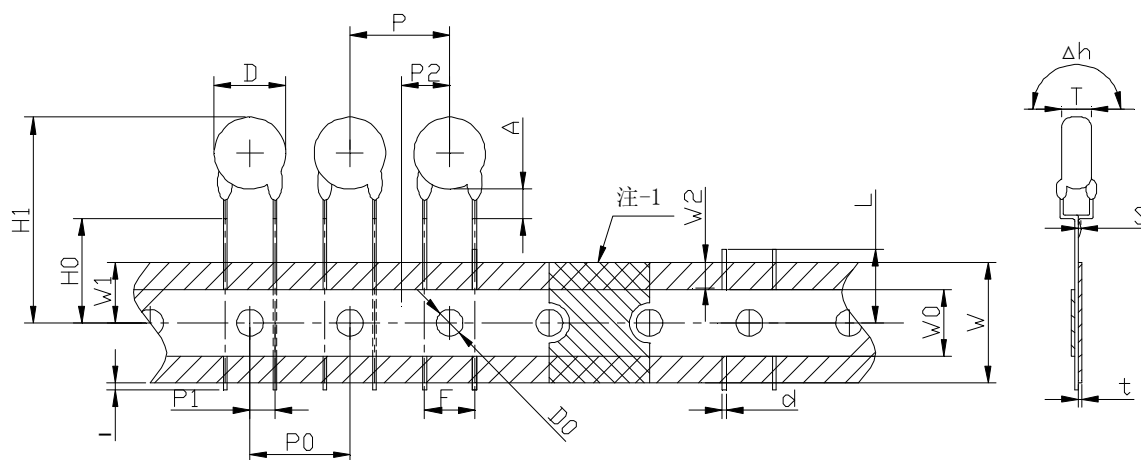
※塗料付著長度不可超出成形部位根部

單位：mm

## 6.4 編帶品

## 6.4.1 加工導線形編帶品(記號：V)

單位：mm

(導線間隔 $F=10.0\text{mm}$ ，制品間距 $P=15.0\text{mm}$ ， $D<13\text{mm}$ ，形狀圖：A)

表三

項目	記號	寸法	備注
制品直徑	D	參照表六	
制品厚度	T	參照表六	
導線直徑	d	$0.6 \pm 0.05$	
制品間距	P	$15.0 \pm 1.0$	含傾斜部分
驅動穴間距	P <sub>0</sub>	$15.0 \pm 0.3$	不包括接頭部分
驅動穴位置偏移	P <sub>1</sub>	$5.0 \pm 0.7$	
	P <sub>2</sub>	$7.5 \pm 1.3$	含由導線彎曲引起的偏移部分
導線間隔	F	$10.0 \pm 1.0$	在紙帶下端測定
制品傾斜	$\Delta h$	$0 \pm 2.0$	含由導線彎曲引起的傾斜部分
臺紙寬度	W	$18.0 \pm \begin{matrix} 1.0 \\ 0.5 \end{matrix}$	
粘著膠帶寬度	W <sub>0</sub>	10.0 min.	
驅動穴位置偏移	W <sub>1</sub>	$9.0 \pm 0.5$	
粘著膠帶偏移	W <sub>2</sub>	4.0 max.	膠帶不可超出紙帶之外
彎腳底部到驅動穴中心	H <sub>0</sub>	$16.0 \pm \begin{matrix} 1.5 \\ 0.5 \end{matrix}$	
制品頂部到驅動穴中心	H <sub>1</sub>	46.0 max.	
導線尾端長度	l	1.0 max.	
驅動穴直徑	D <sub>0</sub>	$4.0 \pm 0.2$	
臺紙厚度	t	$0.6 \pm 0.3$	含膠帶
不良品切斷位置	L	11.0 max.	
成形部位高度	A	4.0 max.	在紙帶下端測定
導線彈性彎曲	S	2.0 max.	

※注-1.臺紙切斷位置用膠帶接合。

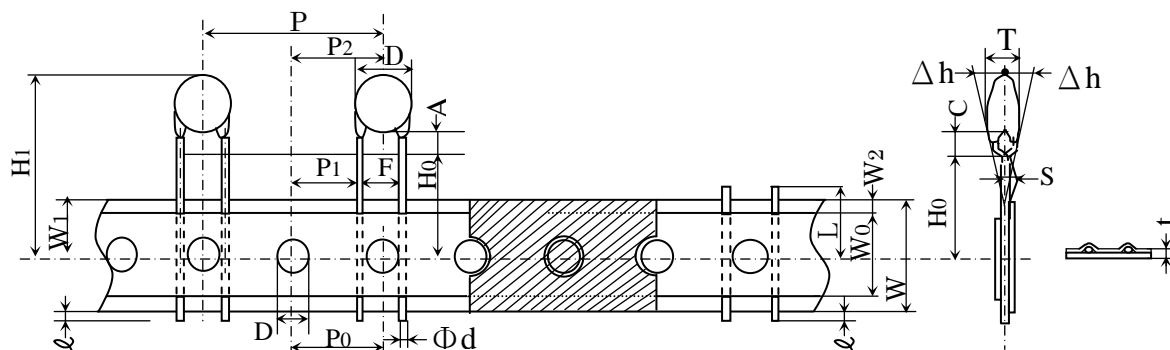
※注-2.制品在臺紙上的空缺不能連續3個以上。



## 6.4 編帶品

## 6.4.2 加工導線形編帶品(記號：V)

單位：mm

(導線間隔 $F=10.0\text{mm}$ ，制品間距 $P=30.0\text{mm}$ ， $D \geq 13\text{mm}$ ，形狀圖：B)

續表三

項目	記號	寸法	備注
制品直徑	D	參照表六	
制品厚度	T	參照表六	
導線直徑	d	$0.6 \pm 0.05$	
制品間距	P	$30.0 \pm 1.0$	含傾斜部分
驅動穴間距	$P_0$	$15.0 \pm 0.3$	不包括接頭部分
驅動穴位置偏移	$P_1$	$10.0 \pm 0.7$	
	$P_2$	$15.0 \pm 1.3$	含由導線彎曲引起的偏移部分
導線間隔	F	$10.0 \pm 1.0$	在紙帶下端測定
制品傾斜	$\Delta h$	$0 \pm 2.0$	含由導線彎曲引起的傾斜部分
臺紙寬度	W	$18.0 \pm \begin{smallmatrix} 1.0 \\ 0.5 \end{smallmatrix}$	
粘著膠帶寬度	$W_0$	10.0 min.	
驅動穴位置偏移	$W_1$	$9.0 \pm 0.5$	
粘著膠帶偏移	$W_2$	4.0 max.	膠帶不可超出紙帶之外
彎腳底部到驅動穴中心	$H_0$	$16.0 \pm \begin{smallmatrix} 1.5 \\ 0.5 \end{smallmatrix}$	
制品頂部到驅動穴中心	$H_1$	46.0 max.	
導線尾端長度	l	1.0 max.	
驅動穴直徑	$D_0$	$4.0 \pm 0.2$	
臺紙厚度	t	$0.6 \pm 0.3$	含膠帶
不良品切斷位置	L	11.0 max.	
成形部位高度	A	4.0 max.	在紙帶下端測定
導線彈性彎曲	S	2.0 max.	

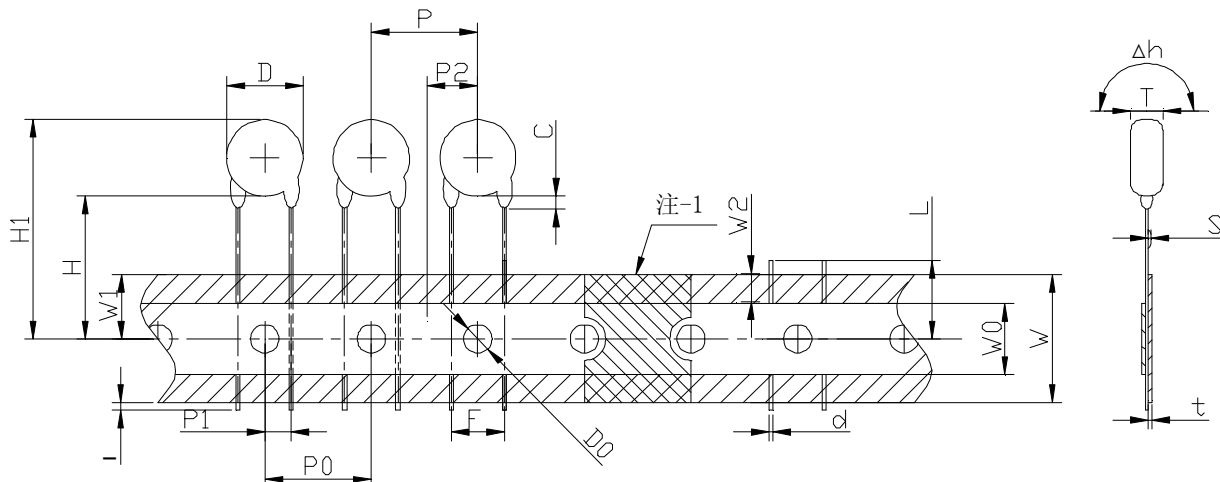
※注-1.臺紙切斷位置用膠帶接合。

※注-2.制品在臺紙上的空缺不能連續3個以上。

## 6.4 編帶品

## 6.4.3 直導線形編帶品(記號：P)

單位：mm

(導線間隔 $F=10.0\text{mm}$ ，制品間距 $P=15.0\text{mm}$ ， $D<13\text{mm}$ ，形狀圖：C)

表四

項目	記號	寸法	備注
制品直徑	D	參照表六	
制品厚度	T	參照表六	
導線直徑	d	$0.6 \pm 0.05$	
制品間距	P	$15.0 \pm 1.0$	含傾斜部分
驅動穴間距	$P_0$	$15.0 \pm 0.3$	不包括接頭部分
驅動穴位置偏移	$P_1$	$5.0 \pm 0.7$	
	$P_2$	$7.5 \pm 1.3$	含由導線彎曲引起的偏移部分
導線間隔	F	$10.0 \pm 1.0$	在紙帶下端測定
制品傾斜	$\Delta h$	$0 \pm 2.0$	含由導線彎曲引起的傾斜部分
臺紙寬度	W	$18.0 \pm \begin{smallmatrix} 1.0 \\ 0.5 \end{smallmatrix}$	
粘著膠帶寬度	$W_0$	10.0 min.	
驅動穴位置偏移	$W_1$	$9.0 \pm 0.5$	
粘著膠帶偏移	$W_2$	4.0 max.	膠帶不可超出紙帶之外
彎腳底部到驅動穴中心	H	$20.0 \pm 1.5$	
制品頂部到驅動穴中心	$H_1$	46.0 max.	
導線尾端長度	l	1.0 max.	
驅動穴直徑	$D_0$	$4.0 \pm 0.2$	
臺紙厚度	t	$0.6 \pm 0.3$	含膠帶
不良品切斷位置	L	11.0 max.	
塗料付著長度	C	3.0 max.	
導線彈性彎曲	S	2.0 max.	

※注-1.臺紙切斷位置用膠帶接合。

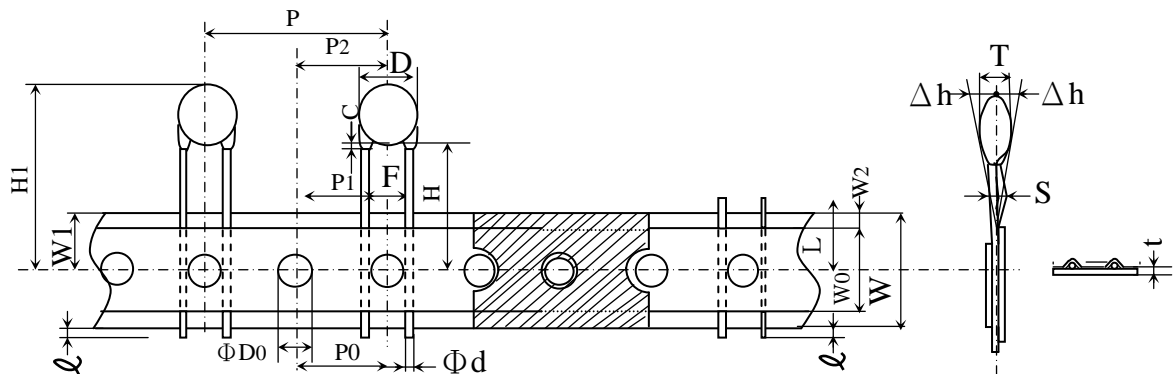
※注-2.制品在臺紙上的空缺不能連續3個以上。

6.4 編帶品

6.4.4 直導線形編帶品(記號：P)

單位：mm

(導線間隔F=10.0mm，制品間距P=30.0mm，D≥13mm，形狀圖：D)



續表四

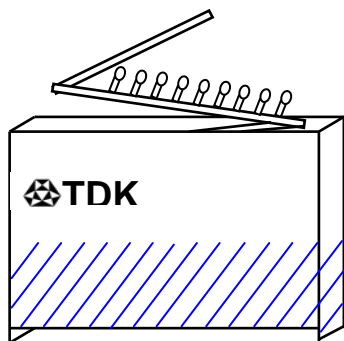
項目	記號	寸法	備注
制品直徑	D	參照表六	
制品厚度	T	參照表六	
導線直徑	d	0.6 ± 0.05	
制品間距	P	30.0 ± 1.0	含傾斜部分
驅動穴間距	P <sub>0</sub>	15.0 ± 0.3	不包括接頭部分
驅動穴位置偏移	P <sub>1</sub>	10.0 ± 0.7	
	P <sub>2</sub>	15.0 ± 1.3	含由導線彎曲引起的偏移部分
導線間隔	F	10.0 ± 1.0	在紙帶下端測定
制品傾斜	Δh	0 ± 2.0	含由導線彎曲引起的傾斜部分
臺紙寬度	W	18.0 ± <sup>1.0</sup> / <sub>0.5</sub>	
粘著膠帶寬度	W <sub>0</sub>	10.0 min.	
驅動穴位置偏移	W <sub>1</sub>	9.0 ± 0.5	
粘著膠帶偏移	W <sub>2</sub>	4.0 max.	膠帶不可超出紙帶之外
彎腳底部到驅動穴中心	H	20.0 ± 1.5	
制品頂部到驅動穴中心	H <sub>1</sub>	46.0 max.	
導線尾端長度	ℓ	1.0 max.	
驅動穴直徑	D <sub>0</sub>	4.0 ± 0.2	
臺紙厚度	t	0.6 ± 0.3	含膠帶
不良品切斷位置	L	11.0 max.	
塗料付著長度	C	3.0 max.	
導線彈性彎曲	S	2.0 max.	

※注-1.臺紙切斷位置用膠帶接合。

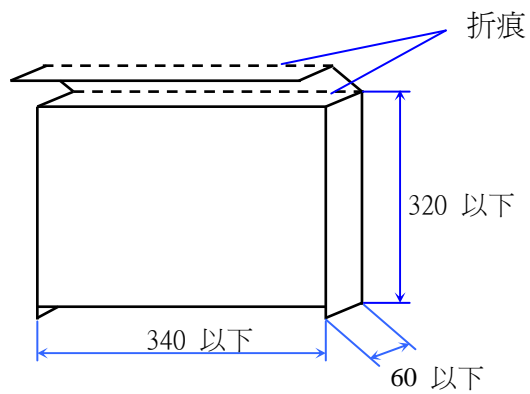
※注-2.制品在臺紙上的空缺不能連續3個以上。

6.5 包裝形態及尺寸

折疊包裝盒



↑ 引出狀態



單位：mm

(制品向下放入外裝箱)

包裝數量：

(編帶品) 500 個/箱

6.6 標籤



## 8. 安全性能

安全性能須滿足下表規格要求

表五

VDE	VDE,0560-2	(A)放電試驗 (B)濕度試驗 (C)壽命試驗 (D)氣密性試驗	BS	IEC Pub 65	(A)放電試驗 (B)濕度試驗 (C)壽命試驗
			SEMKO FIMKO NEMKO DEMKO SAA, IMQ		
			SEV	SEV 1016	(A)耐久性試驗 (B)氣密性試驗 (C)耐濕性試驗
UL	UL1414	(A)燃燒性 (B)放電試驗 (C)壽命試驗	CSA	CSA C22.2	(A)放電試驗 (B)火災的危險 (C)壽命試驗
BS	BS EN60065 (BS415-1994)	(A)濕度試驗 (B)耐久性試驗 (C)內部耐熱性試驗 (D)外部耐熱性試驗	SEMKO NEMKO DEMKO FIMKO VDE SEV	EN132400	(A)濕度試驗 (B)耐久性試驗 (C)內部耐熱性試驗 (D)外部耐熱性試驗

## 9. 其它

9.1 在對本仕様書規定的內容產生疑義時,雙方協議解決。

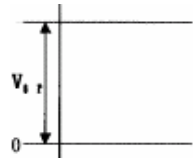
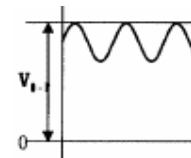
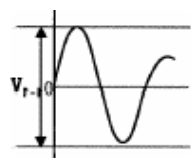
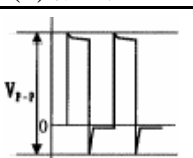
9.2 設計變更、工程變更或生產中止時,應事先聯絡。

## 注意事項

### 1.使用電壓

使用電容器時，在端子間印加的電壓應該低于額定電壓。在直流電壓上重疊加交流電壓時，峰值電壓應該低于額定電壓。使用交流電壓或脈衝電壓時，尖峰電壓也應該低于額定電壓。另外，要確認使用的電源設備是不是有可能印加異常電壓（浪涌電壓，靜電，開關突峰電壓），如果產生則異常電壓也應該低于額定電壓（如下圖示）。

交流一次側回路時，用于防止雜波的電容器其交流耐壓試驗的實驗條件不能超過規定的條件（電壓，時間，波形）。并且，確保接觸良好，防止接觸不良發生，電壓從“0”開始上升，下降時也必須下降至“0”。

電 壓	(1) 直流 電 壓	(2) 直 流 + 交 流 電 壓	(3) 交 流 電 壓
相 位 (額 定 電 壓)			
電 壓	(4) 脈 動 電 壓		
相 位 (額 定 電 壓)			

### 2.使用溫度

使用溫度必須控制在制品說明書或仕様書規定的溫度範圍內。

另外，使用時，電容器的表面溫度，包括其自身發熱，必須低于最高使用溫度。

### 3.自身發熱

在環境溫度25°C，沒有冷卻風扇工作的狀態下，自身發熱（電容器的表面溫度與環境溫度的差值）必須在20°C以下。在連續印加交流電壓或脈衝電壓，電流較大的回路中，更要特別的注意。在連續印加高頻電壓，高頻脈衝電壓的回路中，雖然在額定電壓以下，也有可能影響到信賴性，所以使用時要考慮到減輕負荷及自身發熱。

### 4.電容器的靜電容量變化

由於使用溫度和印加電壓的不同，電容器的靜電容量就有可能發生變化。而且，電容器在自然放置其間，靜電容量也有可能減少，也就是Aging特性。在特定回路中也會無法使用，所以如有特殊要求請說明。

### 5.電容器的振動

電容器（種類Ⅱ）在交流回路或者脈衝回路中使用時，由於特定的頻率，電容器本身可能會發生振動，或者發出聲音，噪音。所以在使用之前，請確認能否符合貴司要求。

## 6.電容器的使用及保存（保管）

請不要在以下地方使用（保管）電容器

- 日光直射到的地方
- 直接接觸到水，鹽水的地方
- 凝結露水的地方
- 有腐蝕性氣體的地方，如硫化氫，亞硫酸，氯氣，氨氣等
- 振動或者衝擊條件超過製品說明書或納入仕様書的規格範圍的惡劣地方

電容器請不要保管在高溫高濕的環境中，而應該保管在室溫-10~70℃，濕度15~70%RH以內的環境中，並在納入後6個月內使用。

## 7.安裝上的注意點

用自動插件機把電容器插入到基板上時，要確認並管理插件機的安裝條件（推動器壓力，剪切部的調整等），製品拔取，導線剪切時，不要對製品施加過度的衝擊和壓力。

電容器的端子間隔要與基板孔的間隔一致。（外力改變導線間距的時候，有可能會損壞導線根部的塗料，如果發生此類的損壞，就有可能導致信賴性下降。）

## 8.焊錫

- 焊錫時，不要把電容器的本體浸到焊錫液中。
- 插入基板後，請於電容器正反面與基板接觸的部位作焊接。
- 焊錫條件（預熱的溫度及時間，焊錫的溫度及時間）在製品說明書或納入仕様書的規格範圍內。
- 焊錫量要適中，請選定合適的焊錫材料。
- 修正作業的時候，要進行充分預熱，並進行溫度管理。
- 用電烙鐵修正焊錫時，要特別注意電烙鐵的直徑以及功率。
- 電烙鐵的先端不要直接接觸到電容器引腳以外的部位。

## 9.助焊劑

把電容器放到印刷基板上進行焊錫時，要使用必要最小量的助焊劑進行均勻的塗布。使用的助焊劑的鹵系物質含有量應該小於0.1%wt（Cl換算）。而且，不能使用強酸性物質。使用水溶性的助焊劑時，要充分洗淨。

## 10.洗淨

洗淨如果沒有洗乾淨的話，助焊劑的殘渣及其他的異物附著在電容器表面，有可能使電容器的塗裝樹脂惡化，使電容器的性能（絕緣抵抗）惡化。用超音波洗淨的話，要做到直接振動不傳導到基板。要注意超音波洗淨條件中的輸出頻率以及時間。洗淨後要進行充分的干燥。

另外，洗淨液中不能含有電解質，注意沒有殘留電解質殘渣。洗淨前，要確認實際的洗淨條件不會對電容器的品質造成影響。

### 11. 樹脂塗裝及樹脂成形

電容器安裝到基板上後進行樹脂塗裝及樹脂成形時，要確認安裝狀態不會對品質有所影響。不要對電容器施加超過其使用溫度範圍的熱度。由於熱膨脹，收縮應力，使絕緣塗料產生傷痕，變形，有可能導致電容器的機械強度以及信賴性下降。接著劑，塗裝樹脂含有有機溶劑的話，要確認其對製品品質沒有影響。另外，如果乾燥，硬化不完全的話，電容器的樹脂就有可能導致樹脂蓬鬆，導致絕緣不良。

### 12. 機械壓力

不要給電容器施加過度的機械性衝擊，由於落下等原因，電容器受到過度的衝擊或振動就有可能導致失效。儘量使用沒有進行彎曲加工的端子，一定要進行彎曲加工的話，請使用不會對端子本體造成機械性衝擊的治具。

### 13. 其它<sup>△</sup>注意

本仕様書中記載的製品使用在廣泛使用的標準用途的一般電子設備(影音設備，自動化辦公設備，通信設備，家用電器，娛樂設備，電腦，個人電器，事務機器，計測機器，工業用機器人)上，而且這些一般電子設備只限于通常的操作及使用方法。但是如果製品用於有高安全性，信賴性要求的用途，或者可能會對社會造成重大影響的以下用途(以下特定用途)，我們並不保證其適合性及其性能的發揮，如果因為使用時超出本仕様書的範圍，條件或使用在特殊用途上而發生損害的話，本公司不予負責，請了解。

- ① 航空，航天機器
- ② 運輸工具(汽車，電車，船舶等)
- ③ 醫療設備
- ④ 發電控制用設備
- ⑤ 核能相關設備
- ⑥ 海底設備
- ⑦ 交通相關控制設備
- ⑧ 公共性的高情報處理設備
- ⑨ 軍事用途設備
- ⑩ 電加熱設備，燃燒設備
- ⑪ 防災及防暴設備
- ⑫ 各種安全機器
- ⑬ 其他被公認為特定用途的用途

另外,本製品使用于廣泛使用的標準用途時,爲了進一步確保安全性,請注意設計保護回路,裝置的確保,備用回路等.

其他關於電容器的使用注意事項請參照[電子機器用固定磁器電容器的使用注意事項指導書]

JEITA發行 (EIAJ RCR-2335).



溫度特性：B、E

額定電壓：AC 400V

散裝品：G—側彎長導線形

表六

顧客料號	T D K 品名	公稱 靜電容量	靜電容量 許容差	寸法 (單位：mm)			
				D	T	F	φd
	CD70-B2GA101KYGSA	100 pF	±10%	7.0 max.	7.0 max.	$10 \pm_1^2$	0.6
	CD70-B2GA151KYGSA	150 pF	"	"	"	"	"
	CD85-B2GA221KYGSA	220 pF	"	8.5	"	"	"
	CD90-B2GA331KYGSA	330 pF	"	9.0	"	"	"
	CD90-B2GA391KYGSA	390 pF	"	"	"	"	"
	CD95-B2GA471KYGSA	470 pF	"	9.5	"	"	"
	CD75-E2GA681MYGSA	680 pF	±20%	7.5	"	"	"
	CD85-E2GA102MYGSA	1000 pF	"	8.5	"	"	"
	CD10-E2GA152MYGSA	1500 pF	"	10.5	"	"	"
	CD12-E2GA222MYGSA	2200 pF	"	11.5	"	"	"
	CD14-E2GA332MYGSA	3300 pF	"	13.5	"	"	"
	CD15-E2GA392MYGSA	3900 pF	"	14.5	"	"	"
	CD16-E2GA472MYGSA	4700 pF	"	15.5	"	"	"

溫度特性：B、E

額定電壓：AC 400V

散裝品：N—側彎短導線形

續表六

顧客料號	T D K 品名	公稱 靜電容量	靜電容量 許容差	寸法 (單位：mm)			
				D	T	F	φd
	CD70-B2GA101KYNSA	100 pF	±10%	7.0 max.	7.0 max.	$10 \pm_1^2$	0.6
	CD70-B2GA151KYNSA	150 pF	"	"	"	"	"
	CD85-B2GA221KYNSA	220 pF	"	8.5	"	"	"
	CD90-B2GA331KYNSA	330 pF	"	9.0	"	"	"
	CD90-B2GA391KYNSA	390 pF	"	"	"	"	"
	CD95-B2GA471KYNSA	470 pF	"	9.5	"	"	"
	CD75-E2GA681MYNSA	680 pF	±20%	7.5	"	"	"
	CD85-E2GA102MYNSA	1000 pF	"	8.5	"	"	"
	CD10-E2GA152MYNSA	1500 pF	"	10.5	"	"	"
	CD12-E2GA222MYNSA	2200 pF	"	11.5	"	"	"
	CD14-E2GA332MYNSA	3300 pF	"	13.5	"	"	"
	CD15-E2GA392MYNSA	3900 pF	"	14.5	"	"	"
	CD16-E2GA472MYNSA	4700 pF	"	15.5	"	"	"

溫度特性：B、E

額定電壓：AC 400V

散裝品：A—直腳長導線形

續表六

顧客料號	T D K 品名	公稱 靜電容量	靜電容量 許容差	寸法 (單位：mm)			
				D	T	F	$\varphi d$
	CD70-B2GA101KYASA	100 pF	±10%	7.0 max.	7.0 max.	$10 \pm \frac{2}{1}$	0.6
	CD70-B2GA151KYASA	150 pF	"	"	"	"	"
	CD85-B2GA221KYASA	220 pF	"	8.5	"	"	"
	CD90-B2GA331KYASA	330 pF	"	9.0	"	"	"
	CD90-B2GA391KYASA	390 pF	"	"	"	"	"
	CD95-B2GA471KYASA	470 pF	"	9.5	"	"	"
	CD75-E2GA681MYASA	680 pF	±20%	7.5	"	"	"
	CD85-E2GA102MYASA	1000 pF	"	8.5	"	"	"
	CD10-E2GA152MYASA	1500 pF	"	10.5	"	"	"
	CD12-E2GA222MYASA	2200 pF	"	11.5	"	"	"
	CD14-E2GA332MYASA	3300 pF	"	13.5	"	"	"
	CD15-E2GA392MYASA	3900 pF	"	14.5	"	"	"
	CD16-E2GA472MYASA	4700 pF	"	15.5	"	"	"

溫度特性：B、E

額定電壓：AC 400V

散裝品：H—直腳短導線形

續表六

顧客料號	T D K 品名	公稱 靜電容量	靜電容量 許容差	寸法 (單位：mm)			
				D	T	F	$\varphi d$
	CD70-B2GA101KYHSA	100 pF	±10%	7.0 max.	7.0 max.	$10 \pm \frac{2}{1}$	0.6
	CD70-B2GA151KYHSA	150 pF	"	"	"	"	"
	CD85-B2GA221KYHSA	220 pF	"	8.5	"	"	"
	CD90-B2GA331KYHSA	330 pF	"	9.0	"	"	"
	CD90-B2GA391KYHSA	390 pF	"	"	"	"	"
	CD95-B2GA471KYHSA	470 pF	"	9.5	"	"	"
	CD75-E2GA681MYHSA	680 pF	±20%	7.5	"	"	"
	CD85-E2GA102MYHSA	1000 pF	"	8.5	"	"	"
	CD10-E2GA152MYHSA	1500 pF	"	10.5	"	"	"
	CD12-E2GA222MYHSA	2200 pF	"	11.5	"	"	"
	CD14-E2GA332MYHSA	3300 pF	"	13.5	"	"	"
	CD15-E2GA392MYHSA	3900 pF	"	14.5	"	"	"
	CD16-E2GA472MYHSA	4700 pF	"	15.5	"	"	"

溫度特性：B、E

額定電壓：AC 400V

編裝品：V—側彎長導線形

續表六

顧客料號	T D K 品名	公稱 靜電容量	靜電容量 許容差	寸法 (單位：mm)				形狀圖 記號
				D	T	F	$\phi d$	
	CD70-B2GA101KYVSA	100 pF	±10%	7.0 max.	7.0 max.	10 ± 1	0.6	A
	CD70-B2GA151KYVSA	150 pF	"	"	"	"	"	"
	CD85-B2GA221KYVSA	220 pF	"	8.5	"	"	"	"
	CD90-B2GA331KYVSA	330 pF	"	9.0	"	"	"	"
	CD90-B2GA391KYVSA	390 pF	"	"	"	"	"	"
	CD95-B2GA471KYVSA	470 pF	"	9.5	"	"	"	"
	CD75-E2GA681MYVSA	680 pF	±20%	7.5	"	"	"	"
	CD85-E2GA102MYVSA	1000 pF	"	8.5	"	"	"	"
	CD10-E2GA152MYVSA	1500 pF	"	10.5	"	"	"	"
	CD12-E2GA222MYVSA	2200 pF	"	11.5	"	"	"	"
	CD14-E2GA332MYVSA	3300 pF	"	13.5	"	"	"	B
	CD15-E2GA392MYVSA	3900 pF	"	14.5	"	"	"	"
	CD16-E2GA472MYVSA	4700 pF	"	15.5	"	"	"	"

溫度特性：B、E

額定電壓：AC 400V

編裝品：P—直腳長導線形

續表六

顧客料號	T D K 品名	公稱 靜電容量	靜電容量 許容差	寸法 (單位：mm)				形狀圖 記號
				D	T	F	$\phi d$	
	CD70-B2GA101KYPSA	100 pF	±10%	7.0 max.	7.0 max.	10 ± 1	0.6	C
	CD70-B2GA151KYPSA	150 pF	"	"	"	"	"	"
	CD85-B2GA221KYPSA	220 pF	"	8.5	"	"	"	"
	CD90-B2GA331KYPSA	330 pF	"	9.0	"	"	"	"
	CD90-B2GA391KYPSA	390 pF	"	"	"	"	"	"
	CD95-B2GA471KYPSA	470 pF	"	9.5	"	"	"	"
	CD75-E2GA681MYPSA	680 pF	±20%	7.5	"	"	"	"
	CD85-E2GA102MYPSA	1000 pF	"	8.5	"	"	"	"
	CD10-E2GA152MYPSA	1500 pF	"	10.5	"	"	"	"
	CD12-E2GA222MYPSA	2200 pF	"	11.5	"	"	"	"
	CD14-E2GA332MYPSA	3300 pF	"	13.5	"	"	"	D
	CD15-E2GA392MYPSA	3900 pF	"	14.5	"	"	"	"
	CD16-E2GA472MYPSA	4700 pF	"	15.5	"	"	"	"

## X-ON Electronics

Largest Supplier of Electrical and Electronic Components

*Click to view similar products for [Film Capacitors](#) category:*

*Click to view products by [TDK](#) manufacturer:*

Other Similar products are found below :

[F339X134748MIP2T0](#) [F450KG153J250ALH0J](#) [750-1018](#) [FKP1-1500160010P15](#) [FKP1R031007D00JYSD](#) [FKP1R031507E00JYSD](#)  
[FKP1U024707E00KYSD](#) [82DC4100CK60J](#) [82EC1100DQ50K](#) [PFR5101J100J11L16.5TA18](#) [PME261JB5220KR19T0](#) [A451GK223M040A](#)  
[A561ED221M450A](#) [QXJ2E474KTPT](#) [QXL2B333KTPT](#) [R49AN347000A1K](#) [EEC2G505HQA406](#) [B25668A6676A375](#) [B25673A4282E140](#)  
[BFC233868148](#) [BFC2370GC222](#) [C3B2AD44400B20K](#) [C4ASWBU3220A3EK](#) [CB027C0473J--](#) [CB177I0184J--](#) [CB182K0184J--](#) [23PW210](#)  
[950CQW5H-F](#) [SBDC3470AA10J](#) [SCD105K122A3-22](#) [2N3155](#) [A571EH331M450A](#) [FKP1-2202KV5P15](#) [FKS3-680040010P10](#)  
[QXL2E473KTPT](#) [445450-1](#) [B25669A3996J375](#) [46KI322000M1M](#) [46KR415050M1K](#) [4BSNBX4100ZBFJ](#) [MKP383510063JKP2T0](#)  
[MKPY2-.02230020P15](#) [MKT 1813-368-015](#) [4055292001](#) [46KN410000N1K](#) [EEC2E106HQA405](#) [EEC2G205HQA402](#) [EEC2G805HQA415](#)  
[P409CP224M250AH470](#) [82EC2150DQ50K](#)