

# MA51T12B

# 用户手册 V1.2

12 通道电容式触控按键专用芯片



上海中基国威电子股份有限公司

SHANGHAI SINOMICON ELECTRONICS CO., LTD

*我司保留对产品可靠性、功能和设计方面的改进作进一步说明的权利  
用户手册的更改，恕不另行通知*

## 目录

<b>1</b>	<b>产品简述</b> .....	<b>- 3 -</b>
<b>2</b>	<b>产品特性</b> .....	<b>- 4 -</b>
<b>3</b>	<b>引脚定义</b> .....	<b>- 5 -</b>
<b>4</b>	<b>芯片配置方式</b> .....	<b>- 6 -</b>
4.1	IIC 接口.....	- 6 -
4.1.1	START 和STOP 条件.....	- 6 -
4.1.2	数据位.....	- 6 -
4.1.3	从机地址设置.....	- 6 -
4.1.4	数据传输.....	- 6 -
4.1.5	寄存器操作方式.....	- 7 -
4.2	寄存器.....	- 7 -
4.2.1	寄存器列表.....	- 7 -
4.2.2	寄存器说明.....	- 7 -
4.3	操作流程.....	- 12 -
<b>5</b>	<b>典型应用</b> .....	<b>- 13 -</b>
5.1	应用原理图.....	- 13 -
5.2	相关配置.....	- 13 -
<b>6</b>	<b>电气特性</b> .....	<b>- 15 -</b>
6.1	极限参数.....	- 15 -
6.2	工作条件.....	- 15 -
6.3	DC 特性.....	- 15 -
<b>7</b>	<b>封装信息</b> .....	<b>- 16 -</b>



## 1 产品简述

MA51T12B 是一款电容传感专用芯片，最多支持 12 个电容检测通道，通过 IIC 接口可方便的进行参数和工作模式配置，以及进行键值读取等。应用方案实现外围电路精简，开发简单，既为用户降低了整体 BOM 成本，也为用户实现小型化产品提供了必要条件。

MA51T12B 适用于各种电容传感应用方案，例如触控按键，水位检测，接近手势识别等。产品支持低功耗睡眠唤醒，睡眠工作电流低至 10uA，可以满足绝大多数电池供电设备应用。产品出色的抗干扰性能使产品可以适应大部分的恶劣应用环境，特别是在触控按键应用领域中，产品的防水、防辐射干扰，以及电流注入测试等方面的性能表现突出，得到广大用户的一致认可。



## 2 产品特性

### ➤ 触控

- 12 个电容检测通道，外围电路极简
- IIC 通信接口用于键值读取和工作参数配置
- 每个按键灵敏度单独可调
- 低功耗模式工作电流小于 10uA，支持触摸唤醒
- 支持触摸中断唤醒上位机，IIC 通讯在不丢通讯数据的情况下可直接唤醒芯片

### ➤ 工作条件

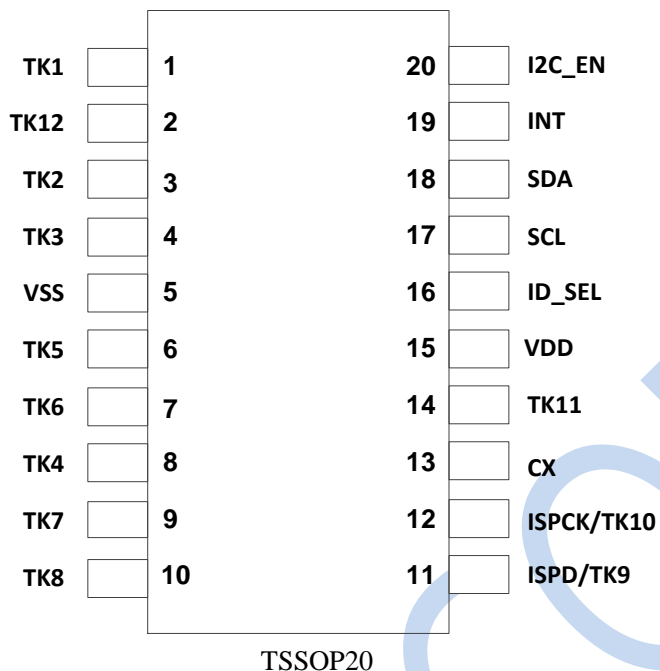
- VDD 工作电压范围 2.2~5.5V
- 工作温度范围 -40~85°C

### ➤ 典型封装

- TSSOP20 QFN20



## 3 引脚定义



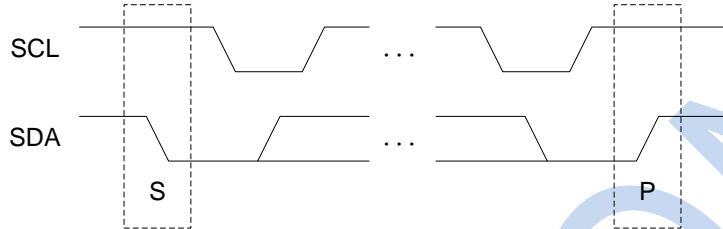
符号	描述	类型	备注
VDD	电源	P	工作范围 2.2~5.5V
VSS	地	P	—
TK1~12	电容检测通道 1~12	A	—
CX	积分电容	A	接 2~33nf 电容
SCL	IIC 时钟线	I	内部 10K 弱上拉
SDA	IIC 数据线	IO	内部 10K 弱上拉
I2C_EN	IIC 片选信号	I	低电平使能，高电平禁止
INT	中断输出	O	—
ID_SEL	从机地址选择	I	接 VSS,从机地址 0X68 接 VDD,从机地址 0X78
ISPCK	编程时钟管脚	I	复用编程模式管脚，开发阶段建议保留焊点用于升级使用
ISPD	编程数据管脚	IO	

## 4 芯片配置方式

### 4.1 IIC 接口

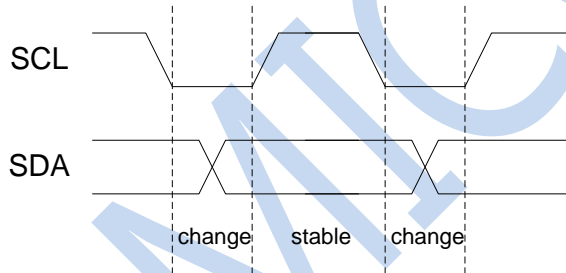
#### 4.1.1 START 和 STOP 条件

SCL 为高电平时，SDA 的下降沿代表 start(S)位，SDA 的上升沿代表 stop(P)位。



#### 4.1.2 数据位

数据位只允许在 SCL 为低电平时改变 SDA，SCL 为高电平时 SDA 必须保持电平稳定。



#### 4.1.3 从机地址设置

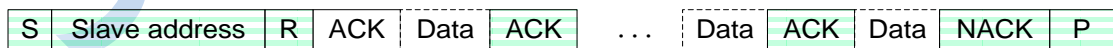
ID\_SEL 接地，从机地址为 0X68；ID\_SEL 接 VDD，从机地址为 0X78。

#### 4.1.4 数据传输

写操作



读操作



主机到从机

R 读

W 写

从机到主机

S 起始位

P 停止位

ACK 应答

NACK 不应答



## 4.1.5 寄存器操作方式

通过 IIC 对本芯片寄存器进行操作。

实例写：寄存器 0X02 写 0X55，寄存器 0X03 写 0XAA

S	从机地址+W (0XD0)	ACK	寄存器地址 0X02	ACK	Data (0X55)	ACK	Data (0XAA)	ACK/NACK	P
---	------------------	-----	---------------	-----	----------------	-----	----------------	----------	---

实例读：读取寄存器 0X02 和 0X03

S	从机地址+W (0XD0)	ACK	寄存器地址 0X02	ACK	P
---	------------------	-----	---------------	-----	---

S	从机地址+R (0XD1)	ACK	读取0X55	ACK	读取0XAA	NACK	P
---	------------------	-----	--------	-----	--------	------	---

主机到从机    
  从机到主机

## 4.2 寄存器

### 4.2.1 寄存器列表

寄存器	地址	备注
CH1_2_SEN	0x02	灵敏度配置寄存器
CH3_4_SEN	0x03	灵敏度配置寄存器
CH5_6_SEN	0x04	灵敏度配置寄存器
CH7_8_SEN	0x05	灵敏度配置寄存器
CH9_10_SEN	0x06	灵敏度配置寄存器
CH11_12_SEN	0x07	灵敏度配置寄存器
INT_MOD	0x08	中断输出配置寄存器
SYS_CON	0x09	系统寄存器
—	0x0A	保留
—	0x0B	保留
CH1_8_PD	0x0C	通道 1 到 8 使能寄存器
CH9_12_PD	0x0D	通道 9 到 12 使能寄存器
—	0X0E	保留
—	0X0F	保留
CH1_4_OUT	0X10	通道 1 到 4 按键响应输出
CH5_8_OUT	0X11	通道 5 到 8 按键响应输出
CH9_12_OUT	0X12	通道 9 到 12 按键响应输出

### 4.2.2 寄存器说明

通道 1 和 2 灵敏度配置寄存器 CH1\_2\_SEN (地址 0X02)

Bit7	Bit6-4	Bit3	Bit2-0
RW-1	RW-010	RW-1	RW-010
CH2_HL	CH2_S	CH1_HL	CH1_S

Bit7	<b>CH2_HL:</b> 通道 2 高低灵敏度门限配置			
	0: $HS=0.8*CH2\_S$ ; $LS=1.2*CH2\_S$			
	1: $HS=0.7*CH2\_S$ ; $LS=1.3*CH2\_S$			
Bit6-4	<b>CH2_S:</b> 通道 2 灵敏度配置			
	000: 32      100: 16      001: 28      101: 12			
	010: 24      110: 08      011: 20      111: 04			
Bit3	<b>CH1_HL:</b> 通道 1 高低灵敏度门限配置			
	0: $HS=0.8*CH1\_S$ ; $LS=1.2*CH1\_S$			
	1: $HS=0.7*CH1\_S$ ; $LS=1.3*CH1\_S$			
Bit2-0	<b>CH1_S:</b> 通道 1 灵敏度配置			
	000: 32      100: 16      001: 28      101: 12			
	010: 24      110: 08      011: 20      111: 04			

### 通道 3 和 4 灵敏度配置寄存器 CH3\_4\_SEN (地址 0X03)

Bit7	Bit6-4	Bit3	Bit2-0
RW-1	RW-010	RW-1	RW-010
<b>CH4_HL</b>	<b>CH4_S</b>	<b>CH3_HL</b>	<b>CH3_S</b>

Bit7	<b>CH4_HL:</b> 通道 4 高低灵敏度门限配置			
	0: $HS=0.8*CH4\_S$ ; $LS=1.2*CH4\_S$			
	1: $HS=0.7*CH4\_S$ ; $LS=1.3*CH4\_S$			
Bit6-4	<b>CH4_S:</b> 通道 2 灵敏度配置			
	000: 32      100: 16      001: 28      101: 12			
	010: 24      110: 08      011: 20      111: 04			
Bit3	<b>CH3_HL:</b> 通道 3 高低灵敏度门限配置			
	0: $HS=0.8*CH3\_S$ ; $LS=1.2*CH3\_S$			
	1: $HS=0.7*CH3\_S$ ; $LS=1.3*CH3\_S$			
Bit2-0	<b>CH3_S:</b> 通道 2 灵敏度配置			
	000: 32      100: 16      001: 28      101: 12			
	010: 24      110: 08      011: 20      111: 04			

### 通道 5 和 6 灵敏度配置寄存器 CH3\_4\_SEN (地址 0X04)

Bit7	Bit6-4	Bit3	Bit2-0
RW-1	RW-010	RW-1	RW-010
<b>CH6_HL</b>	<b>CH6_S</b>	<b>CH5_HL</b>	<b>CH5_S</b>

Bit7	<b>CH6_HL:</b> 通道 6 高低灵敏度门限配置			
	0: $HS=0.8*CH6\_S$ ; $LS=1.2*CH6\_S$			
	1: $HS=0.7*CH6\_S$ ; $LS=1.3*CH6\_S$			
Bit6-4	<b>CH6_S:</b> 通道 6 灵敏度配置			
	000: 32      100: 16      001: 28      101: 12			
	010: 24      110: 08      011: 20      111: 04			
Bit3	<b>CH5_HL:</b> 通道 5 高低灵敏度门限配置			
	0: $HS=0.8*CH5\_S$ ; $LS=1.2*CH5\_S$			
	1: $HS=0.7*CH5\_S$ ; $LS=1.3*CH5\_S$			
Bit2-0	<b>CH5_S:</b> 通道 5 灵敏度配置			
	000: 32      100: 16      001: 28      101: 12			
	010: 24      110: 08      011: 20      111: 04			



## 通道 7 和 8 灵敏度配置寄存器 CH7\_8\_SEN (地址 0X05)

Bit7	Bit6-4	Bit3	Bit2-0
RW-1	RW-010	RW-1	RW-010
<b>CH8_HL</b>	<b>CH8_S</b>	<b>CH7_HL</b>	<b>CH7_S</b>

Bit7      **CH8\_HL:** 通道 8 高低灵敏度门限配置  
 0:  $HS=0.8*CH8\_S$ ;  $LS=1.2*CH8\_S$   
 1:  $HS=0.7*CH8\_S$ ;  $LS=1.3*CH8\_S$

Bit6-4      **CH8\_S:** 通道 8 灵敏度配置  
 000: 32      100: 16      001: 28      101: 12  
 010: 24      110: 08      011: 20      111: 04

Bit3      **CH7\_HL:** 通道 7 高低灵敏度门限配置  
 0:  $HS=0.8*CH7\_S$ ;  $LS=1.2*CH7\_S$   
 1:  $HS=0.7*CH7\_S$ ;  $LS=1.3*CH7\_S$

Bit2-0      **CH7\_S:** 通道 7 灵敏度配置  
 000: 32      100: 16      001: 28      101: 12  
 010: 24      110: 08      011: 20      111: 04

## 通道 9 和 10 灵敏度配置寄存器 CH9\_10\_SEN (地址 0X06)

Bit7	Bit6-4	Bit3	Bit2-0
RW-1	RW-010	RW-1	RW-010
<b>CH10_HL</b>	<b>CH10_S</b>	<b>CH9_HL</b>	<b>CH9_S</b>

Bit7      **CH10\_HL:** 通道 10 高低灵敏度门限配置  
 0:  $HS=0.8*CH10\_S$ ;  $LS=1.2*CH10\_S$   
 1:  $HS=0.7*CH10\_S$ ;  $LS=1.3*CH10\_S$

Bit6-4      **CH10\_S:** 通道 10 灵敏度配置  
 000: 32      100: 16      001: 28      101: 12  
 010: 24      110: 08      011: 20      111: 04

Bit3      **CH9\_HL:** 通道 9 高低灵敏度门限配置  
 0:  $HS=0.8*CH9\_S$ ;  $LS=1.2*CH9\_S$   
 1:  $HS=0.7*CH9\_S$ ;  $LS=1.3*CH9\_S$

Bit2-0      **CH9\_S:** 通道 9 灵敏度配置  
 000: 32      100: 16      001: 28      101: 12  
 010: 24      110: 08      011: 20      111: 04

## 通道 11 和 12 灵敏度配置寄存器 CH11\_12\_SEN (地址 0X07)

Bit7	Bit6-4	Bit3	Bit2-0
RW-1	RW-010	RW-1	RW-010
<b>CH12_HL</b>	<b>CH12_S</b>	<b>CH11_HL</b>	<b>CH11_S</b>

Bit7      **CH12\_HL:** 通道 12 高低灵敏度门限配置  
 0:  $HS=0.8*CH12\_S$ ;  $LS=1.2*CH12\_S$   
 1:  $HS=0.7*CH12\_S$ ;  $LS=1.3*CH12\_S$

Bit6-4      **CH12\_S:** 通道 12 灵敏度配置  
 000: 32      100: 16      001: 28      101: 12  
 010: 24      110: 08      011: 20      111: 04

Bit3      **CH11\_HL:** 通道 11 高低灵敏度门限配置  
 0:  $HS=0.8*CH11\_S$ ;  $LS=1.2*CH11\_S$   
 1:  $HS=0.7*CH11\_S$ ;  $LS=1.3*CH11\_S$

Bit2-0      **CH11\_S:** 通道 11 灵敏度配置  
 000: 32      100: 16      001: 28      101: 12  
 010: 24      110: 08      011: 20      111: 04

以通道 1 灵敏度设置为例子介绍一下寄存器设置的目的进行一下说明：

CH1\_S 通道 1 灵敏度设置，越高越灵敏（对应地 CH1\_S 设置为 000 时，对应灵敏度为 32，是最灵敏的）  
 设置 CH1\_HL 影响通道 1 的出中断的达到的门限值，当 CH1\_HL 设置为 0 时， $HS=0.8*CH1_S$ ；  
 $LS=1.2*CH1_S$ 。高灵敏度产生 CH1\_OUT 输出 2'b11（或高灵敏度按键中断），按键变化量只需达到配置灵敏度 80%即可发生。低灵敏度产生 CH1\_OUT 输出 2'b01（或低灵敏度按键中断），按键变化量需要达到灵敏度设置的 120%才可发生。

### 中断输出配置寄存器 INT\_MOD（地址 0X08）

Bit7-5	Bit4-3	Bit2-0
—	RW-00	—
—	<b>INT_MOD</b>	—

Bit7-5 保留

Bit4-3 **INT\_MOD**：中断输出配置（根据 CHx\_HL 来确定高低灵敏度值门限是多少）

- 00：按键变化量达到中灵敏度值（CHx\_S）或高灵敏值时产生中断
- 01：按键变化量达到中灵敏度值（CHx\_S）或高灵敏值或低灵敏度值时产生中断
- 10：按键变化量达到中灵敏度值（CHx\_S）或高灵敏值时产生中断
- 11：按键变化量达到高灵敏值时产生中断

Bit2-0 保留

### 系统寄存器 SYS\_CON（地址 0X09）

Bit7-3	Bit2	Bit1-0
—	RW-0	R_11
—	<b>IDLE</b>	—

Bit7-3 保留

Bit2 **IDLE**：低功耗模式

- 0：非功耗模式
- 1：进入低功耗模式，进入后硬件自动清零，IIC 查询后进入高功耗模式，请注意操作

Bit1-0 保留,固定写 2'b11

### 通道 1 到 8 使能寄存器 CH1\_8\_PD（地址 0X0C）

Bit7	Bit6	Bit5	Bit4	Bit3	Bit2	Bit1	Bit0
RW-0	RW-0	RW-0	RW-0	RW-0	RW-0	RW-0	RW-0
<b>CH8_PD</b>	<b>CH7_PD</b>	<b>CH6_PD</b>	<b>CH5_PD</b>	<b>CH4_PD</b>	<b>CH3_PD</b>	<b>CH2_PD</b>	<b>CH1_PD</b>

Bit7-0 **CH8\_PD~ CH1\_PD**：通道使能和禁止控制寄存器

- 0：使能
- 1：禁止

### 通道 9 到 12 使能寄存器 CH9\_12\_PD（地址 0X0D）

Bit7	Bit3	Bit2	Bit1	Bit0
—	RW-0	RW-0	RW-0	RW-0
—	<b>CH12_PD</b>	<b>CH11_PD</b>	<b>CH10_PD</b>	<b>CH9_PD</b>

Bit7-0 **CH9\_PD~ CH12\_PD**：通道使能和禁止控制寄存器

- 0：使能
- 1：禁止

## 通道 1 到 4 按键响应输出 CH1\_4\_OUT (地址 0X10)

Bit7-6	Bit5-4	Bit3-2	Bit1-0
RW-00	RW-00	RW-00	RW-00
<b>CH4_OUT</b>	<b>CH3_OUT</b>	<b>CH2_OUT</b>	<b>CH1_OUT</b>

Bit7-6	<b>CH4_OUT: 通道 4 按键输出</b>	
	00: 无按键	01: 低灵敏度按键输出
	10: 中灵敏度按键输出	11: 高灵敏度按键输出
Bit5-4	<b>CH3_OUT: 通道 3 按键输出</b>	
	00: 无按键	01: 低灵敏度按键输出
	10: 中灵敏度按键输出	11: 高灵敏度按键输出
Bit3-2	<b>CH2_OUT: 通道 2 按键输出</b>	
	00: 无按键	01: 低灵敏度按键输出
	10: 中灵敏度按键输出	11: 高灵敏度按键输出
Bit1-0	<b>CH1_OUT: 通道 1 按键输出</b>	
	00: 无按键	01: 低灵敏度按键输出
	10: 中灵敏度按键输出	11: 高灵敏度按键输出

## 通道 5 到 8 按键响应输出 CH5\_8\_OUT (地址 0X11)

Bit7-6	Bit5-4	Bit3-2	Bit1-0
RW-00	RW-00	RW-00	RW-00
<b>CH8_OUT</b>	<b>CH7_OUT</b>	<b>CH6_OUT</b>	<b>CH5_OUT</b>

Bit7-6	<b>CH8_OUT: 通道 8 按键输出</b>	
	00: 无按键	01: 低灵敏度按键输出
	10: 中灵敏度按键输出	11: 高灵敏度按键输出
Bit5-4	<b>CH7_OUT: 通道 7 按键输出</b>	
	00: 无按键	01: 低灵敏度按键输出
	10: 中灵敏度按键输出	11: 高灵敏度按键输出
Bit3-2	<b>CH6_OUT: 通道 6 按键输出</b>	
	00: 无按键	01: 低灵敏度按键输出
	10: 中灵敏度按键输出	11: 高灵敏度按键输出
Bit1-0	<b>CH5_OUT: 通道 5 按键输出</b>	
	00: 无按键	01: 低灵敏度按键输出
	10: 中灵敏度按键输出	11: 高灵敏度按键输出

## 通道 9 到 12 按键响应输出 CH9\_12\_OUT (地址 0X12)

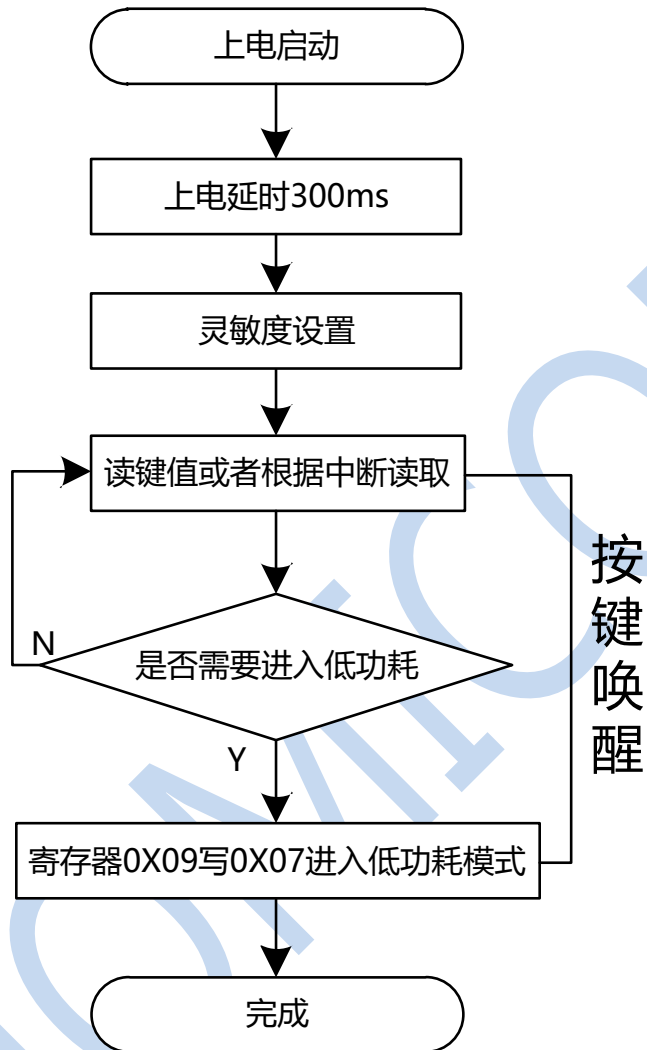
Bit7-6	Bit5-4	Bit3-2	Bit1-0
RW-00	RW-00	RW-00	RW-00
<b>CH12_OUT</b>	<b>CH11_OUT</b>	<b>CH10_OUT</b>	<b>CH9_OUT</b>

Bit7-6	<b>CH12_OUT: 通道 12 按键输出</b>	
	00: 无按键	01: 低灵敏度按键输出
	10: 中灵敏度按键输出	11: 高灵敏度按键输出
Bit5-4	<b>CH11_OUT: 通道 11 按键输出</b>	
	00: 无按键	01: 低灵敏度按键输出
	10: 中灵敏度按键输出	11: 高灵敏度按键输出
Bit3-2	<b>CH10_OUT: 通道 10 按键输出</b>	
	00: 无按键	01: 低灵敏度按键输出
	10: 中灵敏度按键输出	11: 高灵敏度按键输出
Bit1-0	<b>CH9_OUT: 通道 9 按键输出</b>	
	00: 无按键	01: 低灵敏度按键输出
	10: 中灵敏度按键输出	11: 高灵敏度按键输出



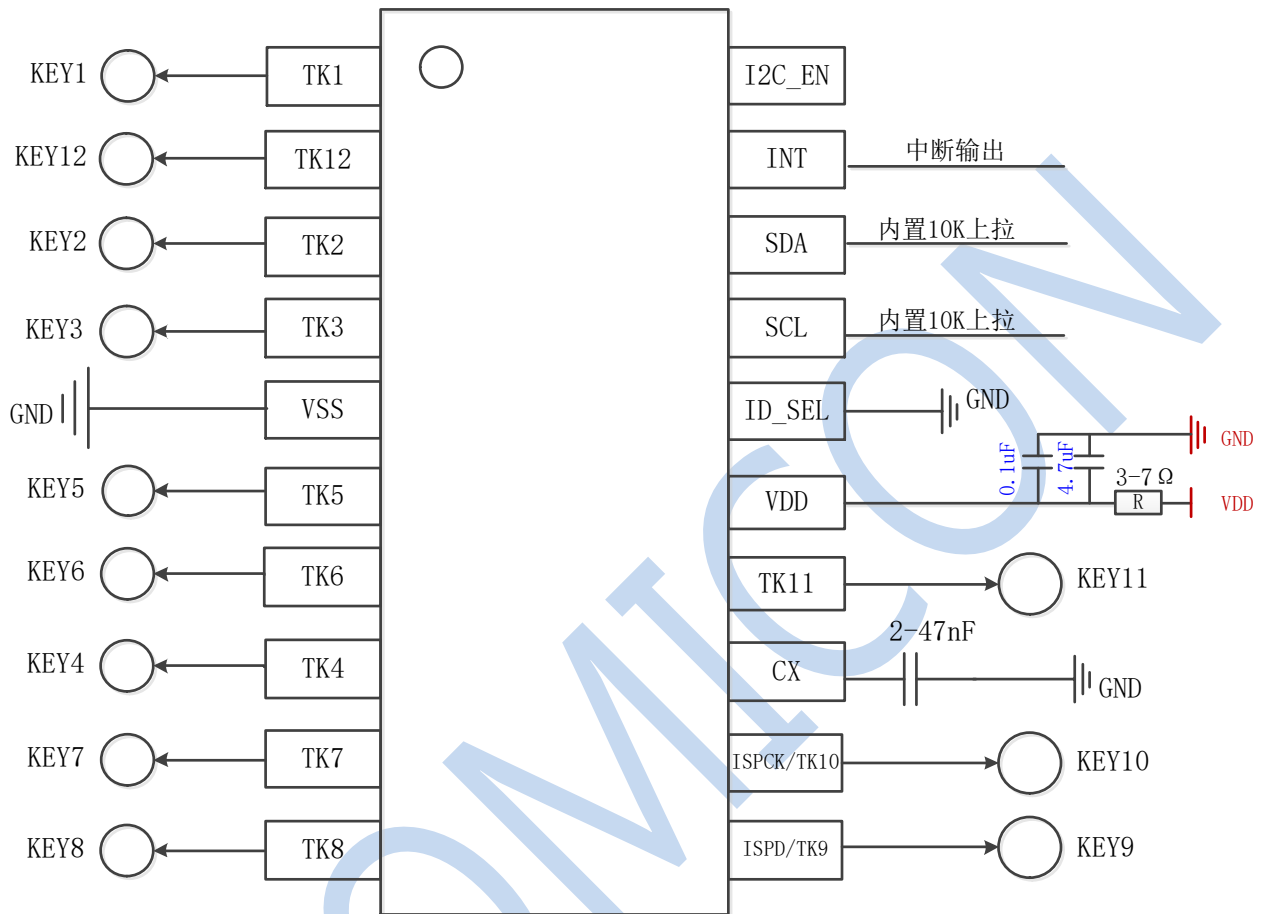
## 4.3 操作流程

以低功耗触控按键应用为例，图示通过 IIC 接口对芯片进行控制的流程。



## 5 典型应用

### 5.1 应用原理图



如果静电环境较差，建议在靠近 TK 管脚处串接 200 欧姆的电阻。

注意：

1: 芯片 VDD 接入加入 RC 滤波，有效增强触摸特性，R 推荐值为 3~7 欧姆，VDD 与 GND 之间推荐接 4.7u 和 0.1u 的电容器两个电容并联，电容需尽量靠近芯片管脚。电源地在条件允许的情况下请大于 20mil。

2: 使用过程中如果人手指直接触摸按键键盘会导致按键误触发，由于人体 50HZ 的工频会直接影响按键正常响应，建议在使用按键时在按键与手指接触之间加绝缘的亚克力和玻璃片（在条件允许下请使用小于 5MM 厚度的亚克力或者玻璃）。

### 5.2 相关配置

1: 在不同的应用下，需对系统进行不同的灵敏度配置，才能得到更好的按键体验，同样的布线和生产工艺生产出来的不同板子，按键灵敏度可统一设置，无需区分。

2: 触摸键至芯片触摸管脚走线越细，表现出触摸效果越好。另外需注意的是触摸键连线与其他触摸键连接在条件允许的情况下请大于 20mil (0.5mm)，但是间隔大些更好。并且触摸键连线尽量远离翻转频次较高的信号线。

3: 触摸键和面板（亚克力或玻璃）贴合面积越大越紧，按键效果越好，在条件允许的情况下越大越好。为避免按键间影响，触摸键间隔请大于 60mil（1.5mm）

SINOMICON



## 6 电气特性

### 6.1 极限参数

存储温度 $T_{STG}$ .....	-55°C ~ 125°C
供电极限电压 $V_{DD}-V_{SS}$ .....	-0.3V ~ 6.5V
输入极限电压 $V_{IN}$ .....	$V_{SS}-0.3V \sim V_{DD}+0.3V$
VDD 最大承载电流 $I_{VDD}$ .....	100mA
VSS 最大承载电流 $I_{VSS}$ .....	100mA

### 6.2 工作条件

符号	描述	最小值	最大值	单位
VDD	工作电压	2.0	5.5	V
$T_A$	工作温度	-40	85	°C

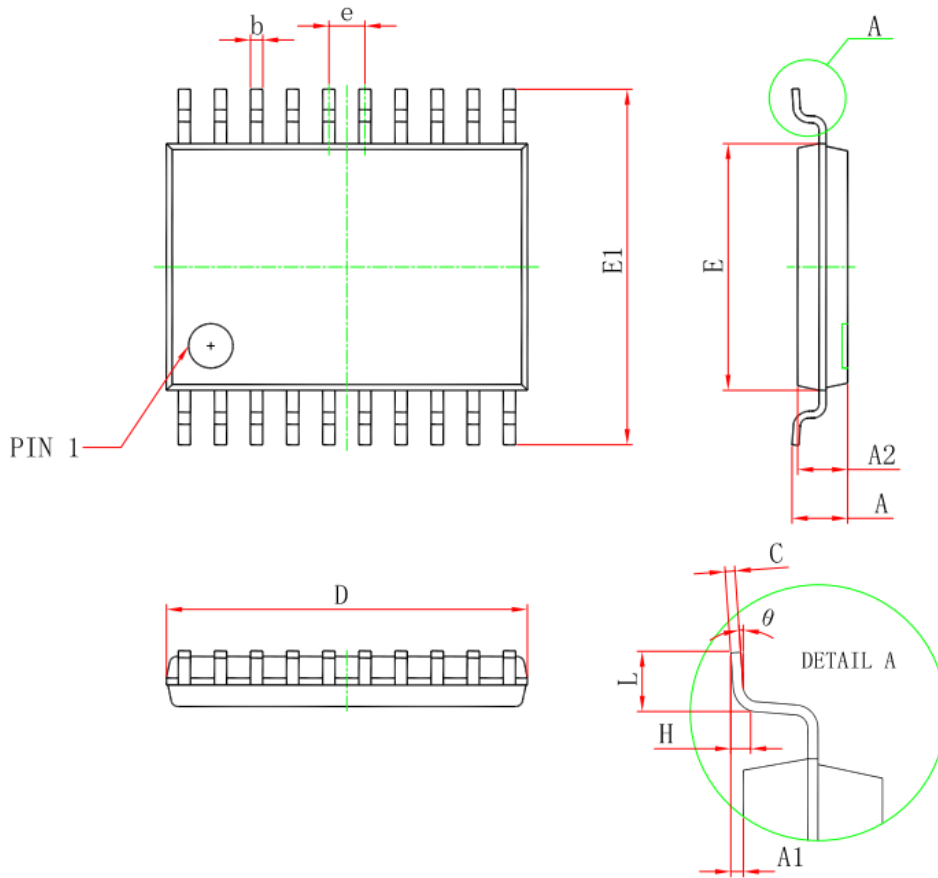
### 6.3 DC 特性

典型值测试基本条件： $T_A=25^{\circ}C$ ， $V_{DD}=5V$

符号	描述	最小值	典型值	最大值	单位	条件
VDD	供电电压	2.2	—	5.5	V	—
$I_{DDH}$	工作电流	—	1.5	—	mA	—
$I_{DDS}$	待机电流	—	10	—	uA	—
$V_{IL}$	输入低电压	0	—	0.3 VDD	V	SCHMITT 输入特性
$V_{IH}$	输入高电压	0.7 VDD	—	VDD	V	SCHMITT 输入特性
$I_{LK}$	输入漏电流	—	—	$\pm 1$	uA	—
$V_{OL}$	输出低电压	$V_{SS}+0.6$	—	—	V	$I_{OL}$ 大于 10mA
$V_{OH}$	输出高电压	—	—	VDD-0.7	V	$I_{OH}$ 大于 10mA

## 7 封装信息

TSSOP20



标号	公制 (mm)		英制 (inch)	
	MIN	MAX	MIN	MAX
D	6.400	6.600	0.252	0.259
E	4.300	4.500	0.169	0.177
b	0.190	0.300	0.082	0.099
c	0.090	0.200	0.004	0.008
E1	6.250	6.550	0.246	0.258
A		1.200		0.047
A2	0.800	1.000	0.031	0.039
A1	0.050	0.150	0.002	0.006
e	0.65(BSC)		0.026 (BSC)	
L	0.500	0.700	0.020	0.028
H	0.25(TYP)		0.01(TYP)	
$\theta$	1°	7°	1°	7°



## X-ON Electronics

Largest Supplier of Electrical and Electronic Components

*Click to view similar products for [Touch Screen Controllers](#) category:*

*Click to view products by [SINOMICON](#) manufacturer:*

Other Similar products are found below :

[CY8CTMA1036AS-33](#) [CY8CTMA461AA-33](#) [ATMXT1664T3-C2U](#) [CY8CTMA460AS-33](#) [CY8CTMA768AS-33](#) [ATMXT1716EEGV-Z2U](#)  
[ATMXT224-MAH](#) [CG8526AA](#) [FTCU04C](#) [CP8667AT](#) [CP7598AT](#) [SSD6250QN4R](#) [SIM535A99-R55ALL-25](#) [AW9203CSR](#) [TSC2301IPAG](#)  
[LDS6124NQGI](#) [AR1021-I/ML](#) [BU21025GUL-E2](#) [TSC2046EQPWRQ1](#) [SX8652IWLTRT](#) [AT42QT1011-TSHR](#) [AR1021-IML](#) [AR1011-I/SO](#)  
[AR1100T-I/SS](#) [BU21026MUV-E2](#) [BU21029MUV-E2](#) [ADS7846N/2K5](#) [AR1100T-I/SO](#) [CYAT81652-100AA48](#) [AR1021T-I/ML](#) [TS01S](#)  
[TS02NT](#) [TS04](#) [TSM12M](#) [AD7873ARUZ-REEL7](#) [AD7843ARQZ](#) [AD7843ARQZ-REEL7](#) [AD7843ARUZ](#) [AD7843ARUZ-REEL7](#)  
[AD7873ACPZ](#) [AD7873ARQZ](#) [AD7873ARUZ](#) [AD7873BRQZ](#) [AD7877ACPZ-500RL7](#) [AD7879-1ACPZ-500R7](#) [AD7879-1WARUZ-RL7](#)  
[AD7877ACPZ-REEL7](#) [AD7879WARUZ-RL7](#) [APT8L08SE](#) [AT42QT1050-MMHR](#)