



# 三禮電子集團控股有限公司

3L ELECTRONIC GROUP HOLDINGS LIMITED

SPECIFICATION FOR APPROVAL 樣品承認書

**ROHS**  
危害物质限用

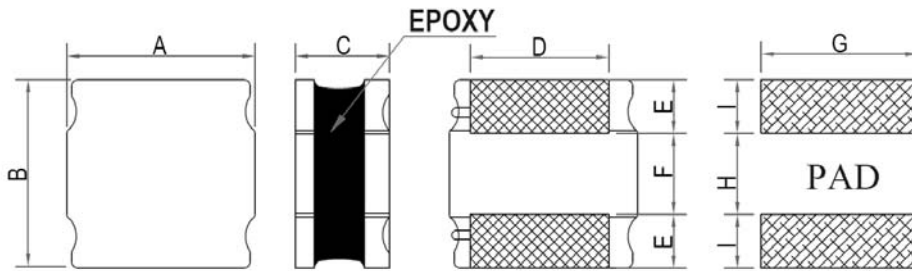
CUSTOMER(客戶): MT141 曼特電子科技(深圳)有限公司

PAGE: OF

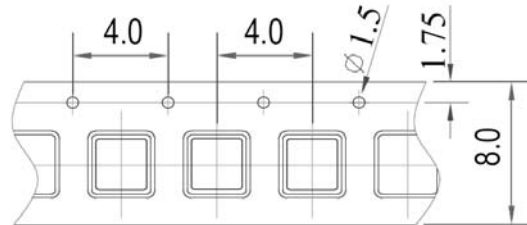
3L P/N : SNR3015K-2R2M

YOUR REF.:

**1.MECHANICAL DIMENSIONS (外形尺寸):** DRAW NO.: SNR3015K



SCHEMATIC



EACH TAPE : 2000 PCS

Item項目	Spec.(規格mm)	Typ.(參考值)	Item項目	Spec.(規格mm)	Typ.(參考值)
A	3.0+0.2		F	1.5	
B	3.0+0.2		G	2.7	
C	1.5 MAX		H	1.5	
D	2.7		I	0.8	
E	0.75		J		

**2. NOTES (備注, 包括印字及起始同相端等特別要求):**

2.1 Marking (印字): ""

CUSTOMER APPROVED (客戶確認)	APPROVED(確認)	CHECKED(檢查)	DRAWN(制圖)

ISSUED DATE(出版日期): 2016/11/02 PRINT DATE(出圖日期): 2019/01/09 REV(版次):XA

Issued by(出圖): 和瑞電子(中山)有限公司



# 三禮電子集團控股有限公司

3L ELECTRONIC GROUP HOLDINGS LIMITED

SPECIFICATION FOR APPROVAL 樣品承認書



CUSTOMER(客戶): 曼特電子科技(深圳)有限公司 PAGE: OF

3L P/N : SNR3015K-2R2M YOUR REF.:

### 3. ELECTRICAL CHARACTERISTICS (電特性要求):

Item (項目)	Specifications (規格)	Typ.(參考值)	Test equipments (測試設備):
L	2.2uH+-20%		HP4284A PRECISION LCR METER
L Load	+1.6A: L DROP 30% MAX		HP4284A WITH HP42841A CURRENT SOURCE
Test.Freq.	@100KHz 1V		HP4284A PRECISION LCR METER
DCR	60mΩ +-30%		CHENHWA 502 OHM METER
Isat	1.6 A MAX		HP4284A WITH HP42841A CURRENT SOURCE
Irms	1.6A MAX		HP4284A WITH HP42841A CURRENT SOURCE
Ope.Temp.	-40 to 125°C		HC-D3M TEMP. & HUMIDITY CHAMBER

### ELECTRICAL NOTES (電特性備注欄):

APPROVED(確認)	CHECKED(檢查)	DRAWN(制圖)

ISSUED DATE(出版日期): 2016/11/02 PRINT DATE(出圖日期): 2019/01/09 REV(版次):XA



# 三禮電子集團控股有限公司

3L ELECTRONIC GROUP HOLDINGS LIMITED

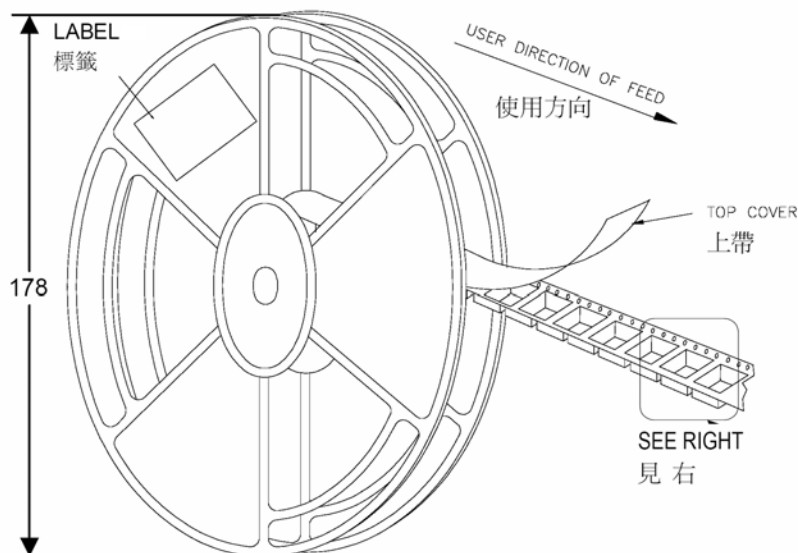
SPECIFICATION FOR APPROVAL 樣品承認書



CUSTOMER(客戶): 曼特電子科技(深圳)有限公司 PAGE: OF

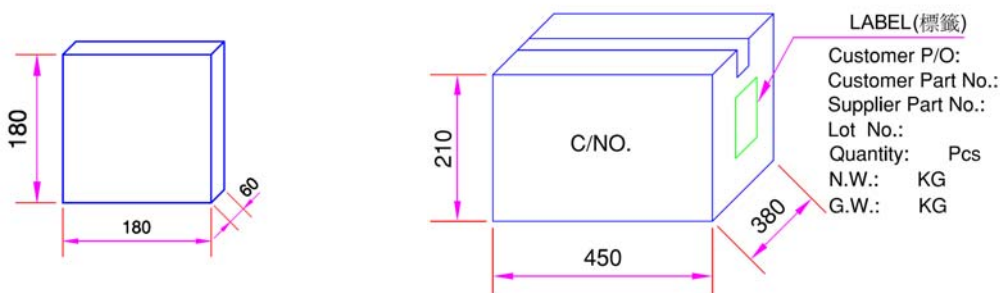
3L P/N : SNR3015K-2R2M YOUR REF.:

6.1 INSIDE PACKAGING (內包裝要求) DRAW NO.: 5-REEL-178MM/



Each reel(每捲): 2,000 pcs;

6.2 OUTSIDE PACKAGING (外包裝要求) DRAW NO.: 5-CT-181806.gif/5-CT-453821.gif



Small carton(內箱): 20,000 pcs; Outer carton(外箱): 80,000 pcs; N.W.(淨重): KG; G.W.(總重): KG

APPROVED(確認)	CHECKED(檢查)	DRAWN(制圖)

ISSUED DATE(出版日期): 2016/11/02 PRINT DATE(出圖日期): 2019/01/09 REV(版次):XA

## X-ON Electronics

Largest Supplier of Electrical and Electronic Components

*Click to view similar products for [Fixed Inductors](#) category:*

*Click to view products by [3L COILS](#) manufacturer:*

Other Similar products are found below :

[MLZ1608M6R8WTD25](#) [MLZ1608N6R8LT000](#) [MLZ1608N3R3LTD25](#) [MLZ1608N3R3LT000](#) [MLZ1608N150LT000](#)  
[MLZ1608M150WTD25](#) [MLZ1608M3R3WTD25](#) [MLZ1608M3R3WT000](#) [MLZ1608M150WT000](#) [MLZ1608A1R5WT000](#)  
[MLZ1608N1R5LT000](#) [B82432C1333K000](#) [PCMB053T-1R0MS](#) [PCMB053T-1R5MS](#) [PCMB104T-1R5MS](#) [CR32NP-100KC](#) [CR32NP-151KC](#) [CR32NP-180KC](#) [CR32NP-181KC](#) [CR32NP-1R5MC](#) [CR32NP-390KC](#) [CR32NP-3R9MC](#) [CR32NP-680KC](#) [CR32NP-820KC](#)  
[CR32NP-8R2MC](#) [CR43NP-390KC](#) [CR43NP-560KC](#) [CR43NP-680KC](#) [CR54NP-181KC](#) [CR54NP-470LC](#) [CR54NP-820KC](#) [CR54NP-8R5MC](#)  
[MGDQ4-00004-P](#) [MGDU1-00016-P](#) [MHL1ECTTP18NJ](#) [MHL1JCTTD12NJ](#) [PE-51506NL](#) [PE-53601NL](#) [PE-53630NL](#) [PE-53824SNLT](#) [PE-62892NL](#) [PE-92100NL](#) [PG0434.801NLT](#) [PG0936.113NLT](#) [PM06-2N7](#) [PM06-39NJ](#) [HC2LP-R47-R](#) [HC2-R47-R](#) [HC3-2R2-R](#) [HC8-1R2-R](#)