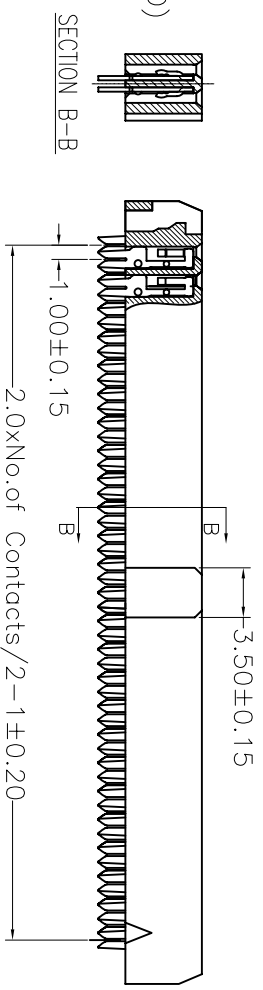
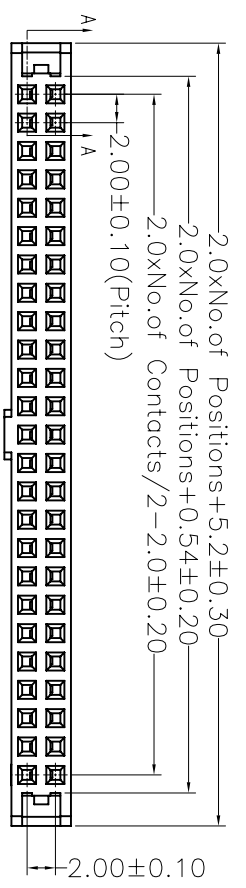


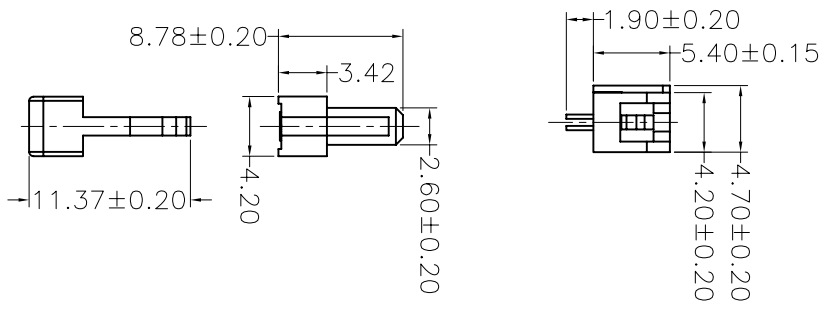
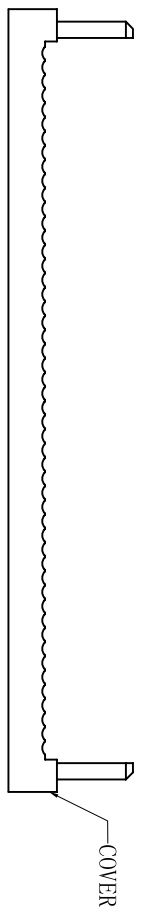
REV.	ECON. NO.	APPD.
A		

NOTES:
 Current Rating: 1AMP
 Contact Resistance: 20mΩ max
 Withstand Voltage: 500V AC/DC
 Insulation Resistance: 1000MΩ Min
 Operation Temperature: -40°C to +105°C

Contact Material: Phosphor Bronze
 Contact plating: Au Over Ni
 Insulator Material: PBT+30%GF (UL94V-0)



SECTION A-A



Ordering Information

MTFC22-XX Y X

No. of Pins	Marker
06P 26P	W=With SR
08P 30P	N=W/O SR
10P 34P	
12P 36P	
14P 40P	
16P 44P	
18P 50P	
20P 60P	
22P 64P	
24P	

X.	± 0.30	X.°	± 5°	UNITS	mm
X	± 0.20	X°	± 2°	MAT'L	
XX	± 0.10	XX°	± 1°	FINISH	
.XXX	± 0.05	.XXX°	± 0.5°	QTY	

NAME (INTENDED USE)	IDC SOCKET CONNECTOR
PART NO. (INTENDED USE)	
APPD.	SUNNY
CHKD.	USA
DR.	ZOE
	2006-11-28

TITLE:	2.00 IDC SOCKET+SR
DWG NO.:	MTFC22-XXXX
MINTRON CO., LTD.	
SCALE	1/1
SHEET	1/1
REV.	A

X-ON Electronics

Largest Supplier of Electrical and Electronic Components

Click to view similar products for [Headers & Wire Housings](#) category:

Click to view products by [MINTRON](#) manufacturer:

Other Similar products are found below :

[95000-104TRLF](#) [10135584-644402LF](#) [DF62W-EP2022PCA](#) [95000-106TRLF](#) [DF62W-2022SCA](#) [DF62W-EP2022PC](#) [2203348](#) [DF62W-2022SC](#) [1084018](#) [1029039](#) [1084017](#) [802-10-012-10-002000](#) [1112640](#) [1112639](#) [891-007-9SS-BST1T](#) [000-34000](#) [0008550134](#) [0009482033](#) [0009507031](#) [57102-F02-18ULF](#) [57102-S06-03LF](#) [57202-S52-04LF](#) [PCN6-15S-2.5E](#) [0039019024](#) [58102-G61-06LF](#) [582553-1](#) [0009485154](#) [0009508121](#) [0022285053](#) [0050291907](#) [018731A](#) [LY20-4P-DT1-P1E-BR](#) [02.125.8002.8](#) [60101931](#) [60598-1 \(Cut Strip\)](#) [M1625-3R/100](#) [61062-3](#) [61082-181009](#) [CSU011177004](#) [636-1427](#) [638009-1](#) [641938-9](#) [641991-4](#) [644168-1](#) [644827-2](#) [647662-1](#) [65039-019ELF](#) [65692-001LF](#) [65781-018](#) [65781-047](#)