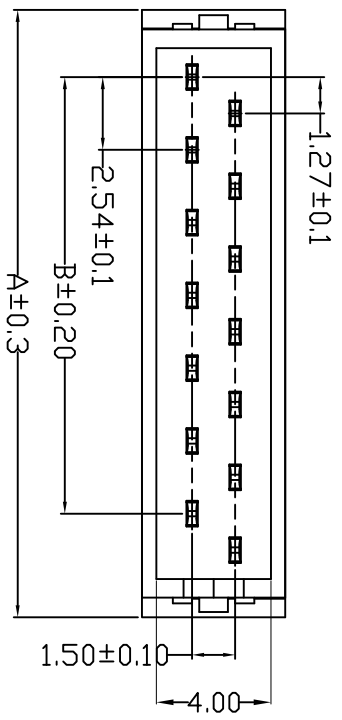
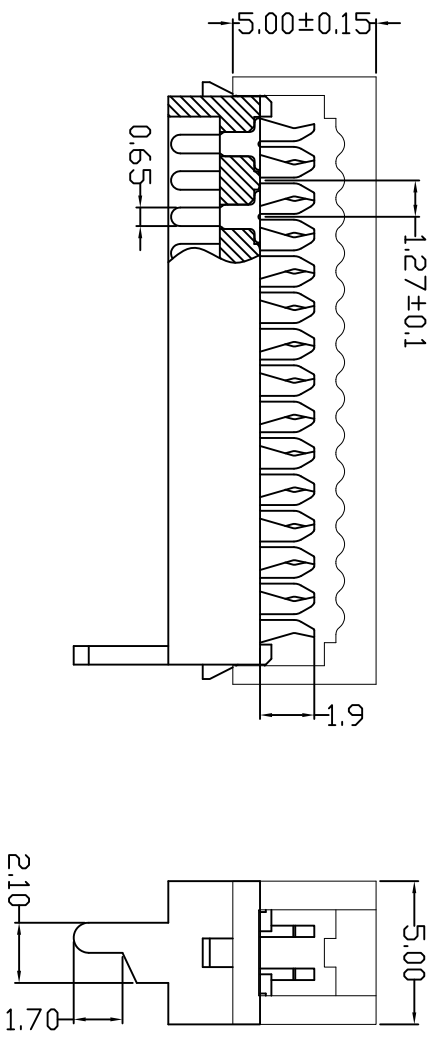


REV.	ECH. NO.	APPD.
A		



Material:
 Insulator: Glass filled NY46 UL94V-0
 Contactors: Brass / Phosphor Bronze T=0.25
 Plating: Tin plated

Electrical Characteristics:
 Contact Resistance: 20mΩmax. at DC 100mA
 Insulator Resistance: 1000MΩmin. at 500V DC
 Withstanding Voltage: 500V AC/rms 50Hz For 1 minute
 Current Rating: 1 AMP
 Operating Temperature: -40°C~+105°C

Ordering Information:
 MTMR39-XX X X -12
 M:Male
 F:Female
 S: Straight
 R: Right
 M: SMT
 C: Cable
 No. of Pins

PINS	A	B
4	8.45	2.54
6	10.99	5.08
8	13.53	7.62
10	16.07	10.16
12	18.61	12.70
14	21.15	15.24
16	23.69	17.78
18	26.23	20.32
20	28.77	22.86
22	31.31	25.4
24	33.85	27.94
26	36.39	30.48

.X ±0.20	X° ±5°	UNITS mm	NAME (INTENDED USE)	TITLE: MICRO MALE CABLE 短脚 無缺
.XX ±0.10	X° ±2°	MATL	PART NO. (INTENDED USE)	
.XXX ±0.05	.XX° ±1°	FINISH	APPD: SUNNY	DWG NO.: MTMR39-XXMC-12
.XXX° ±0.5°	.XXX° ±0.5°		CHKD: USA	DR: ZOE 2006-11-28
MICRO SOCKET CONNECTOR		QTY	REV. A	

MINTRON CO., LTD.

X-ON Electronics

Largest Supplier of Electrical and Electronic Components

Click to view similar products for [Headers & Wire Housings](#) category:

Click to view products by [MINTRON](#) manufacturer:

Other Similar products are found below :

[95000-104TRLF](#) [10135584-644402LF](#) [DF62W-EP2022PCA](#) [95000-106TRLF](#) [DF62W-2022SCA](#) [DF62W-EP2022PC](#) [2203348](#) [DF62W-2022SC](#) [1084018](#) [1029039](#) [1084017](#) [802-10-012-10-002000](#) [1112640](#) [1112639](#) [891-007-9SS-BST1T](#) [000-34000](#) [0008550134](#) [0009482033](#) [0009507031](#) [57102-F02-18ULF](#) [57102-S06-03LF](#) [57202-S52-04LF](#) [PCN6-15S-2.5E](#) [0039019024](#) [58102-G61-06LF](#) [582553-1](#) [0009485154](#) [0009508121](#) [0022285053](#) [0050291907](#) [018731A](#) [LY20-4P-DT1-P1E-BR](#) [02.125.8002.8](#) [60101931](#) [60598-1 \(Cut Strip\)](#) [M1625-3R/100](#) [61062-3](#) [61082-181009](#) [CSU011177004](#) [636-1427](#) [638009-1](#) [641938-9](#) [641991-4](#) [644168-1](#) [644827-2](#) [647662-1](#) [65039-019ELF](#) [65692-001LF](#) [65781-018](#) [65781-047](#)