

单通道触控型 **LED** 调光 **IC**

RH6618

规格书

Revision 0.2 2018-11-8

目 录

1. 简介.....	3
2. 特点.....	3
3. 封装引脚示意图.....	3
4. 功能描述.....	4
4.1 版本简述及模式配置.....	4
4.2 输出模式.....	4
4.1.1 短按/长按	4
4.1.2 亮度记忆	4
4.1.3 渐明渐暗/突明突暗.....	4
4.1.4 3级调光亮度.....	4
5. 应用电路图.....	5
6. PCB设计注意事项.....	5
7. 电气参数.....	6
7.1 最大绝对额定值.....	6
7.2 DC/AC特性.....	6
8. 封装信息.....	7
8.1 SOP8.....	7
8.2 DIP8	8

1. 简介

RH6618是一款单通道电容式触摸感应PWM输出型调光IC。

RH6618可在有介质(如玻璃、亚克力、塑料、陶瓷等)隔离保护的情况下实现触摸功能，安全性高。

RH6618内置稳压源、上电复位/低压复位及环境自适应算法等多种措施，抗干扰性能优秀。

RH6618 应用范围：触摸调光 LED 台灯、触摸调光 LED 壁灯或其他需要 PWM 输出控制的触摸产品。

2. 特点

- 工作电压：2.4V~5.5V
- 待机平均电流 15uA@3V
- 上电0.5s快速初始化
- 环境自适应功能，可快速应对先上电后覆盖介质、触摸上电等类似应用场景
- 可靠的上电复位(POR)及低压复位(LVR)性能
- PWM 输出频率 24KHz（无级）、32KHz（三级调光），有效改善频闪
- 封装形式：SOP8、DIP8

3. 封装引脚示意图

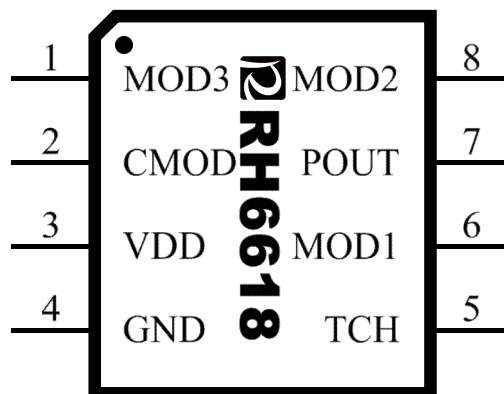


图 1 DIP8/SOP8 引脚示意图

表 1 引脚描述表

引脚名称	SOP8/DIP8	I/O	功能描述
MOD3	1	I	配置位，接地
CMOD	2	I/O	采样电容
VDD	3	P	正电源
GND	4	P	负电源
TCH	5	I/O	触摸输入
MOD1	6	I-P _H	模式配置位 1（默认为高电平）
POUT	7	O	PWM 输出端
MOD2	8	I-P _H	模式配置位 2（默认为高电平）

I-P_H：带上拉电阻的CMOS输入

I：CMOS输入

O：推挽型CMOS输出

I/O：CMOS输入/输出

P：电源/地

4. 功能描述

4.1 版本简述及模式配置

表 2 版本型号列表

型号	无级调光初始亮度	3级调光
RH6618	100%，上电后第一次触摸开机亮度	OFF/MIN/MID/MAX/OFF循环

表 3 RH6618输出模式配置表（默认MOD2/MOD1 = 1/1）

No.	模式 ⁽¹⁾	MOD2	MOD1	短按	长按
1	不带亮度记忆突明突暗的无级调光功能	1 ⁽²⁾	1	开/关	无级调光
2	不带亮度记忆渐明渐暗的无级调光功能	1	0	开/关	无级调光
3	带亮度记忆渐明渐暗的无级调光功能	0	1	开/关	无级调光
4	三级调光(低中高)	0	0	3级调光	3级调光

(1)注：MOD3默认为1，需要接地；

(2)注：1指配置为电源电压(VDD)，0配置为0V电压。

4.2 输出模式

4.1.1 短按/长按

1. 灯灭状态下，短按/长接触摸均可开启灯光。
2. 短按触摸：开启/关闭灯光。
3. 长按触摸，灯亮状态下，通过长按无级调节灯光亮度。
4. 调光方向循环切换：若当次长按触摸为下调亮度，下次长按触摸则为上调亮度，再次触摸依次类推。其目的是在长按调光的过程中若亮度调整过度，可反向修正。
5. 若该次长按触摸达到最低或最高亮度，则保持该亮度不再变化。

4.1.2 亮度记忆

1. 不带亮度记忆模式：每次开启灯光均达到初始设定亮度。
2. 带亮度记忆模式：在 IC 上电后，第 1 次开启灯光将达到初始设定亮度；系统不掉电，之后的每次短按开启灯光均达到上一次关灯时的亮度。

4.1.3 渐明渐暗/突明突暗

1. 渐明渐暗：开灯时灯光亮度逐渐达到设定亮度，关灯时灯光亮度逐渐关闭。
2. 突明突暗：开灯时灯光亮度直接达到设定亮度，关灯时灯光直接关闭。

4.1.4 3级调光亮度

亮度等级	OFF/关闭	MIN/微亮	MID/中亮	MAX/高亮
占空比	-	12.50%	43.75%	100%

5.应用电路图

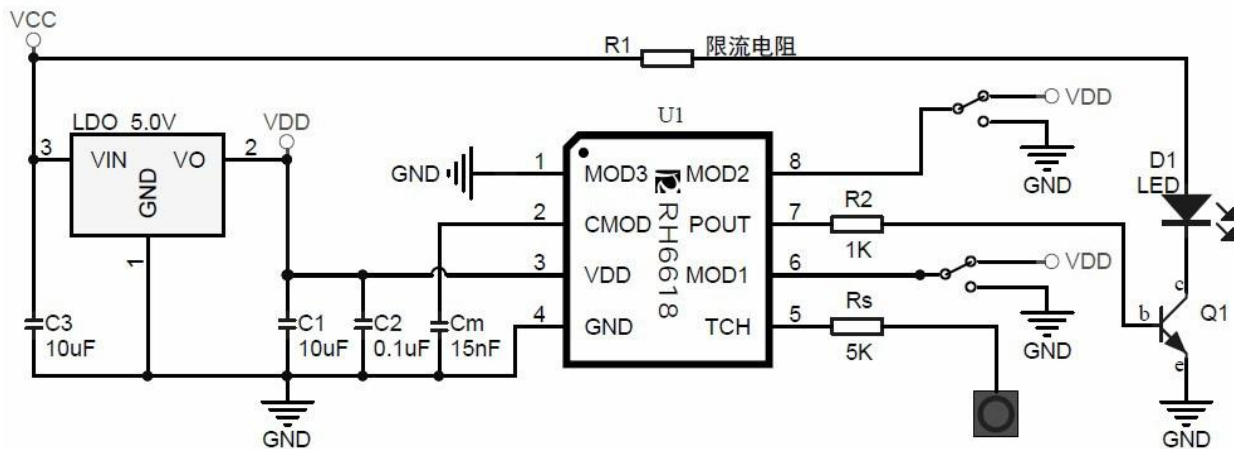


图 2 SOP8/DIP8 应用电路示意图

说明:

1. R_s 指在触摸电极和触摸输入脚之间串联的电阻，用于提高触摸的抗干扰能力，建议阻值大于 5K。
2. C_m 电容用于调节触摸灵敏度，建议的容值范围 15~47nF。电容容值越大，灵敏度越高；电容容值越小，灵敏度越低。
3. Pin1 的 MOD3 接地。
4. 外部是否增加 LDO 视具体应用情况而定。如电源纹波超过了 IC 的抗纹波范围，则需另加外部 LDO。如突然加载大电流负载、锂电池和外置充电器交叉使用、高频次的开启/关闭 LED 显示时都需注意电源的稳定性。
5. 请参看<RH6XXX 应用指南>，以改善实际应用之可靠性。

6.PCB设计注意事项

1. 触摸感应盘的大小需依照面板介质、面板厚度等参数设计。
2. 感应线：在PCB上，触摸感应盘距离IC的触摸输入管脚（感应线）越短越好，感应线应距离覆铜或其它走线要有1mm以上，线径选0.15mm~0.2mm。
3. 覆铜：若触摸板附近会有无线电信号或高压器件或磁场，请用20%的网状接地铜箔覆铜，为兼顾穿透力和抗干扰能力，触摸盘下方尽量避免覆铜。覆铜需距离感应触摸盘2mm，距离感应线1mm以上。
4. 覆盖在触摸盘上的介质面板或表面的涂层不能含有导电类材料或金属成分，更不能将整个金属壳作为感应电极。
5. VDD及GND需并联滤波电容以消除噪声，在布线时滤波电容必须靠近触摸IC放置。
6. 接CMOD的电容 C_m 必须使用温度系数小且稳定性佳的电容，如X7R、NPO等。对于触摸应用，推荐使用NPO材质电容，以减少因温度变化对灵敏度产生的影响。在布线时，该电容一定要远离功率元器件、发热体等。
7. 感应焊盘可以是不规则形状，比如：椭圆形、三角形及其他不规则形状。触摸盘中间允许穿孔，装

饰LED指示灯等用途。若触摸盘无法靠近面板，可用弹簧将感应线牵引到面壳上，弹簧上方需加一金 属片作为感应电极。

8. 一般情况下应在触摸盘上覆盖好介质再上电，如果先上电再覆盖介质，在 4s 内触摸会被误检测到使输出有效，4s 过后触摸恢复正常，可通过再次触摸复位输出状态。

7. 电气参数

7.1 最大绝对额定值

表 4 最大绝对额定值

项 目	符 号	范 围	单 位
工作电压	V_{DD}	-0.3~5.5	V
输入/输出电压	V_I / V_O	-0.5~VDD +0.5	V
工作温度	T_{OPR}	-20 ~ 85	°C
储藏温度	T_{STG}	-50 ~ 125	°C
ESD 水平(HBM)	V_{ESD}	>5000	V

7.2 DC/AC特性

表 5 电气参数表

参数	符号	条件		最小值	典型值	最大值	单位
工作电压	V_{DD}			2.4	3.0	5.5	V
工作电流	I_{DD}	待机模式	$V_{DD}=3.0v$		13		uA
		PWM输出			80		uA
		待机模式	$V_{DD}=5.0v$		25		uA
		PWM输出			120		uA
PWM 频率(注 1)	F_{PWM}	无级调光模式			24		KHz
		三级调光模式			32		KHz
驱动电流(POUT)	I_{OL}	$V_{OL}=0.3V_{DD}$	$V_{DD}=3.0v$		38		mA
			$V_{DD}=5.0v$		65		mA
	I_{OH}	$V_{OH}=0.7V_{DD}$	$V_{DD}=3.0v$		13		mA
			$V_{DD}=5.0v$		32		mA
触摸响应时间	T_{RE}	快速模式				80	ms
		待机模式(仅指第1次触摸时)(注2)				200	ms

若无特别说明， V_{DD} 为3.0V，环境温度为25°C，输出无负载；工作电流项均为平均电流

注1: PWM频率是固定的，不可选择。

注2: 待机模式下，一旦检测到触摸会从低功耗模式进入快速模式。因此只有第1次触摸响应需要200ms，后续的触摸响应都是快速模式下的响应时间为80ms。

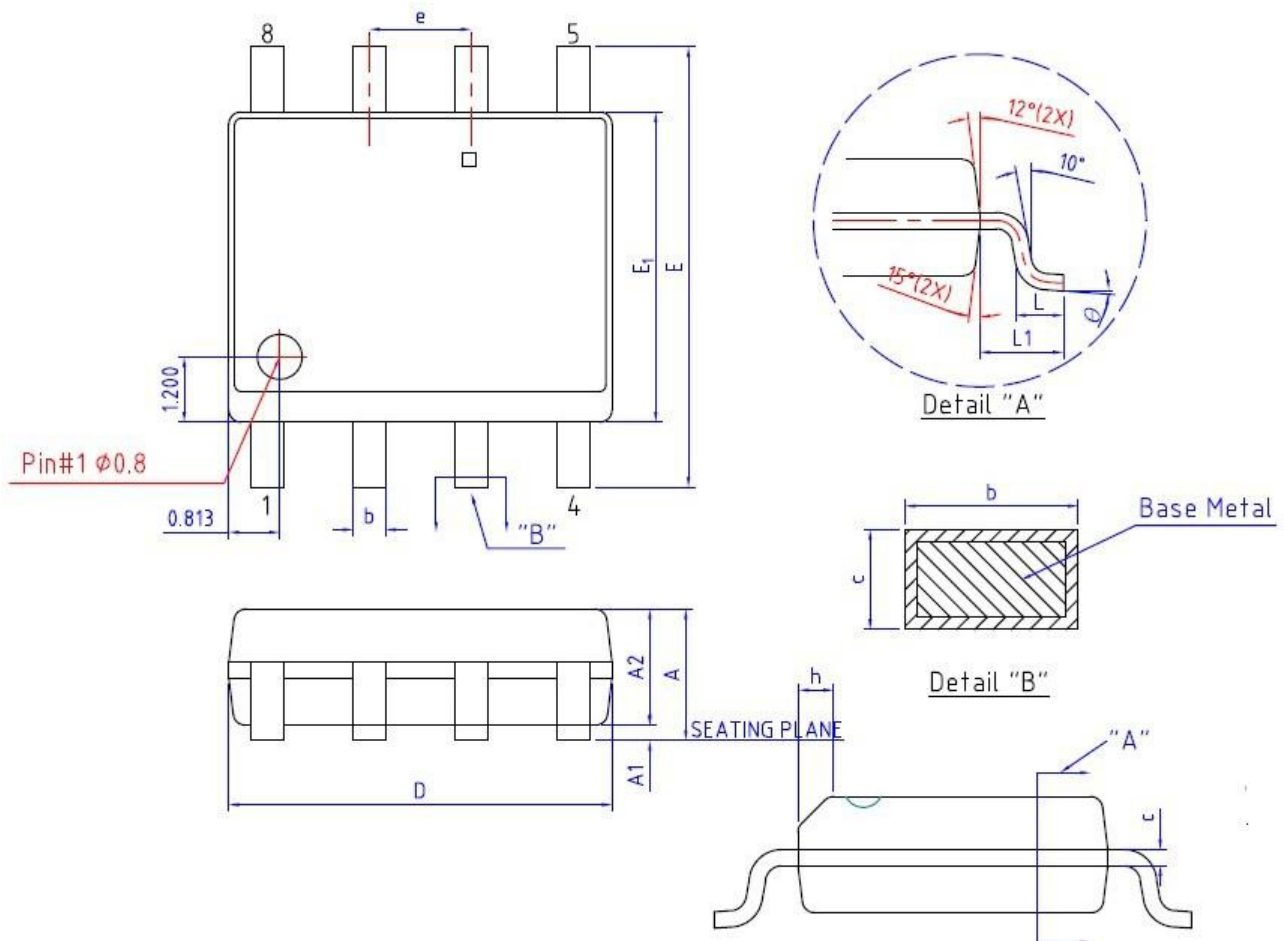
8. 封装信息
8.1 SOP8


图3 SOP8封装图

表6 SOP8封装尺寸

符号	尺寸(mm单位)			符号	尺寸(mm单位)		
	最小值	典型值	最大值		最小值	典型值	最大值
A	1.35	-	1.75	e	-	1.27	-
A1	0.10	-	0.25	E	5.80	6.00	6.20
A2	1.30	-	1.50	h	0.25	0.35	0.50
b	0.33	-	0.51	L	0.508	0.635	0.762
C	0.19	-	0.25	L1	0.837	1.040	1.243
D	4.80	4.90	5.00	θ	0°	-	8°
E1	3.80	3.90	4.00				

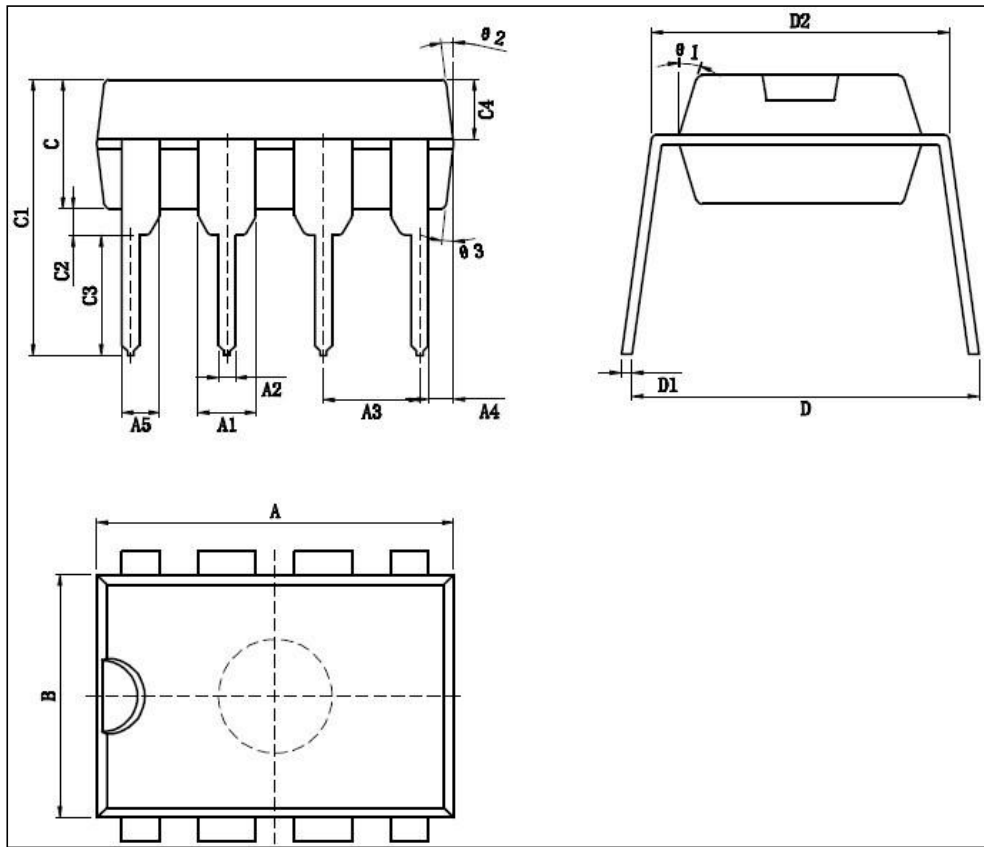
8.2 DIP8


图4 DIP8封装图

表7 DIP8封装尺寸

符号	尺寸(mm单位)			符号	尺寸(mm单位)		
	最小值	典型值	最大值		最小值	典型值	最大值
A	9.00	-	9.20	C3	-	0.50	-
A1	1.474	-	1.574	C4	3.20	-	3.40
A2	0.41	-	0.51	D	1.47	-	1.57
A3	2.44	-	2.64	D1	8.20	-	8.80
A4	-	0.51	-	D2	0.244	-	0.264
A5	-	0.99	-	θ1	7.62	-	7.87
B	6.10	-	6.30	θ2	-	17°	-
C	3.20	-	3.40	θ3	-	10°	-
C1	7.10	-	7.30	θ3	-	8°	-

规格如有更新，恕不另行通知。请在使用该 IC 前更新规格书至最新版本。

X-ON Electronics

Largest Supplier of Electrical and Electronic Components

Click to view similar products for [LED Display Drivers](#) category:

Click to view products by [RONGHE](#) manufacturer:

Other Similar products are found below :

[MAP9000QNRH](#) [AP5726WUG-7](#) [AL8806QMP-13](#) [AP5726FDCG-7](#) [AS3693B-ZTQT](#) [AP5725WUG-7](#) [MAX139EQH+D](#) [STP16DP05PTR](#)
[STP16CPP05PTR](#) [STP16CPP05XTTR](#) [LV5236VZ-TLM-H](#) [BP9911CC](#) [ZXLD1366QEN8TC](#) [MT7725D](#) [TX6143](#) [SY6813PEC](#) [SD1002L4](#)
[AW3643CSR](#) [MP3370GN-Z](#) [LA2284L-G09-T](#) [SEDA](#) [SCT2027CSSG](#) [LYT3315D](#) [LYT3324D](#) [LYT4211E2](#) [LYT4214E2](#) [LYT4215E2](#)
[LYT4217E2](#) [LYT4218E2](#) [LYT4222E](#) [LYT4317E2](#) [LYT4321E](#) [LYT4323E](#) [LYT4324E3](#) [LYT4326E3](#) [TPS92020DR](#) [TPS92691PWPR](#)
[BCR420U](#) [HV9801ALG-G](#) [IS31FL3199-QFLS2-TR](#) [IS31FL3731-QFLS2-TR](#) [CAT4238TD](#) [SCT2001ASIG](#) [SCT2024CSSG](#) [SCT2024CSTG](#)
[SCT2167CSOG](#) [SCT2167CSSG](#) [STP16CPPS05XTTR](#) [TLE4241GMFUMA1](#) [ICM7212MIQH+D](#)