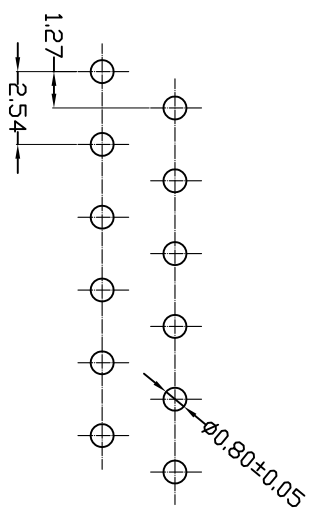
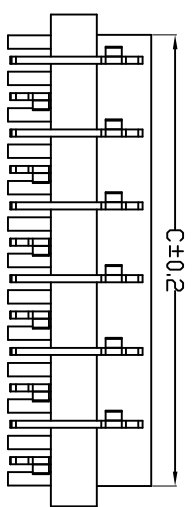
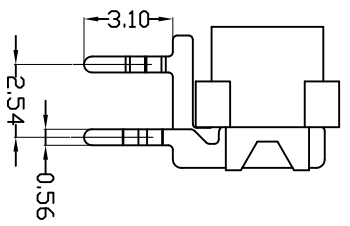
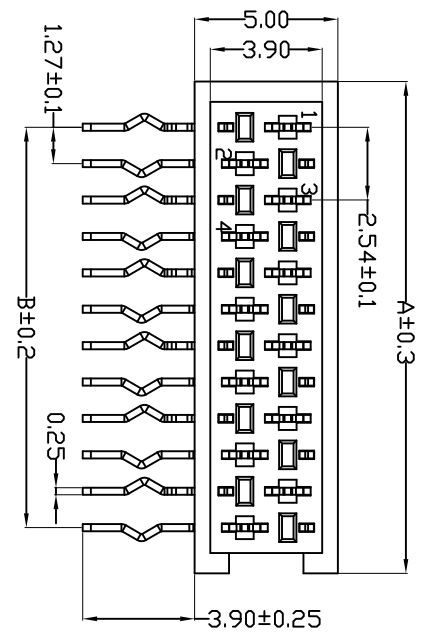
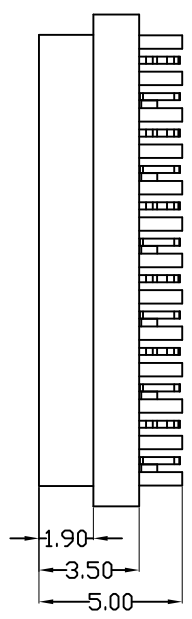


REV.	EQN. NO.	APPD.
A		



PCB LAYOUT

**Material:**

Insulator: Glass filled NY46 UL94V-0  
 Contacts: Brass / Phosphor Bronze T=0.25  
 Plating: Tin plated

**Electrical Characteristics:**

Contact Resistance: 20mΩmax. at DC 100mA  
 Insulator Resistance: 1000MΩmin. at 500V DC  
 Withstanding Voltage: 500V AC/rms 50Hz For 1 minute  
 Current Rating: 1 AMP  
 Operating Temperature: -40°C~+105°C

PINS	A	B	C
4	7.00	3.81	5.58
6	9.54	6.35	8.12
8	12.08	8.89	10.66
10	14.62	11.43	13.2
12	17.16	13.97	15.74
14	19.70	16.51	18.28
16	22.24	19.05	20.82
18	24.78	21.59	23.36
20	27.32	24.13	25.9
22	29.86	26.67	28.44
24	32.4	29.21	30.98
26	34.94	31.75	33.52

**Ordering Information:**

MTMR39-XX X X-22  
 M:Male  
 F:Female  
 No. of Pins  
 S: Straight  
 R: Right  
 M: SMT  
 C: Cable

X	±0.20	X°	±5°	UNITS	mm
.XX	±0.10	.X°	±2°	MAT'L	
.XXX ±0.05	.XX° ±1°			FINISH	
	.XXX° ±0.5°			QTY	
MICRO SOCKET CONNECTOR					

NAME/(INTENDED USE)		TITLE:	
PART NO. (INTENDED USE)		MICRO FEMALE RIGHT ANGLE 無耳	
APPD:	SUNNY	DWG NO.:	MTMR39-XXFR-22
CHKD:	USA	SCALE	1/1
DR:	ZOE	SHEET	1/1
	2006-11-28	REV.	A

**MINTRON CO., LTD.**

## X-ON Electronics

Largest Supplier of Electrical and Electronic Components

*Click to view similar products for [Headers & Wire Housings](#) category:*

*Click to view products by [MINTRON](#) manufacturer:*

Other Similar products are found below :

[95000-104TRLF](#) [10135584-644402LF](#) [DF62W-EP2022PCA](#) [95000-106TRLF](#) [DF62W-2022SCA](#) [DF62W-EP2022PC](#) [2203348](#) [DF62W-2022SC](#) [1084018](#) [1029039](#) [1084017](#) [802-10-012-10-002000](#) [1112640](#) [1112639](#) [891-007-9SS-BST1T](#) [000-34000](#) [0008550134](#) [0009482033](#) [0009507031](#) [57102-F02-18ULF](#) [57102-S06-03LF](#) [57202-S52-04LF](#) [PCN6-15S-2.5E](#) [0039019024](#) [58102-G61-06LF](#) [582553-1](#) [0009485154](#) [0009508121](#) [0022285053](#) [0050291907](#) [018731A](#) [LY20-4P-DT1-P1E-BR](#) [02.125.8002.8](#) [60101931](#) [60598-1 \(Cut Strip\)](#) [M1625-3R/100](#) [61062-3](#) [61082-181009](#) [CSU011177004](#) [636-1427](#) [638009-1](#) [641938-9](#) [641991-4](#) [644168-1](#) [644827-2](#) [647662-1](#) [65039-019ELF](#) [65692-001LF](#) [65781-018](#) [65781-047](#)