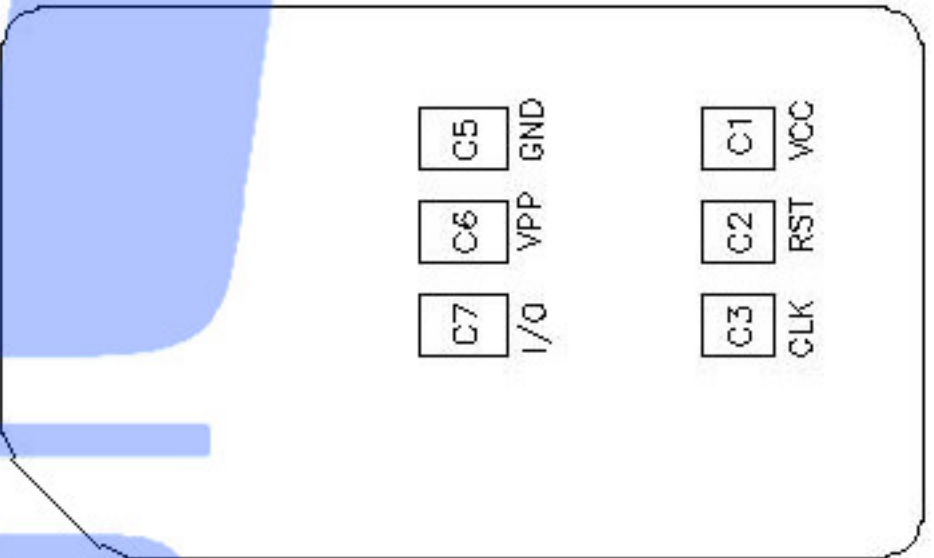
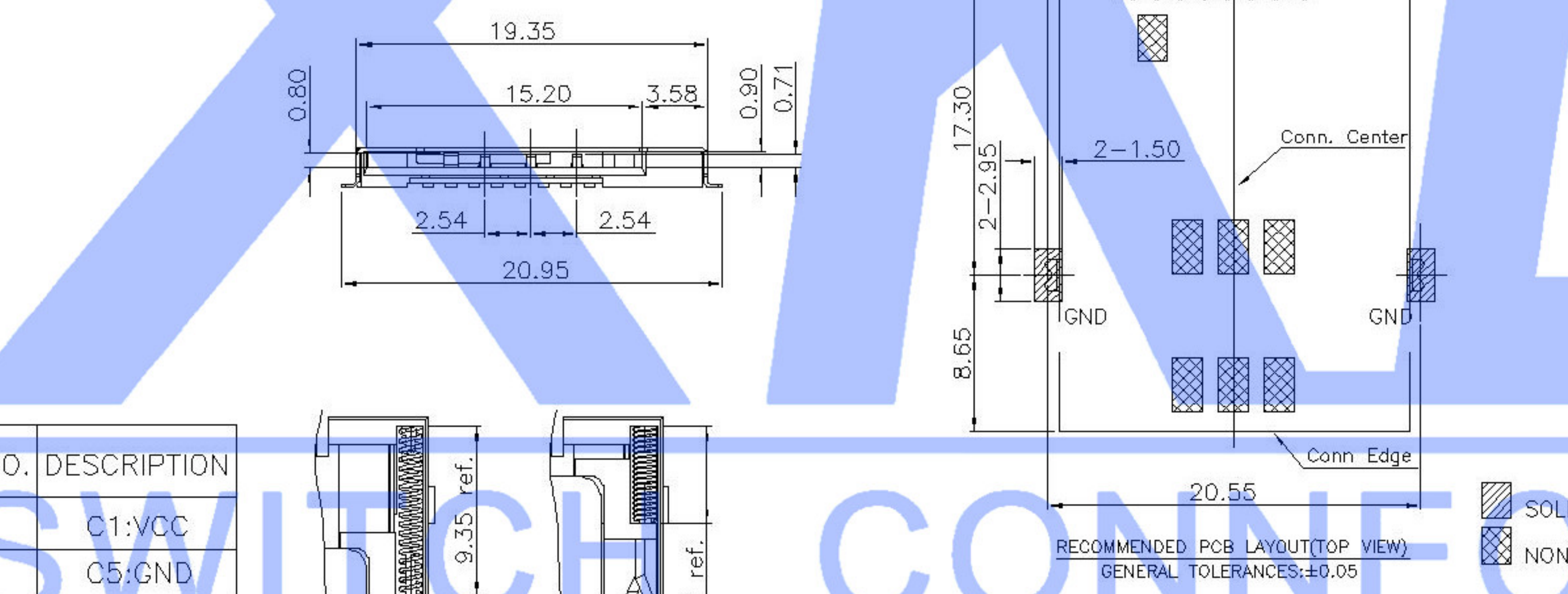
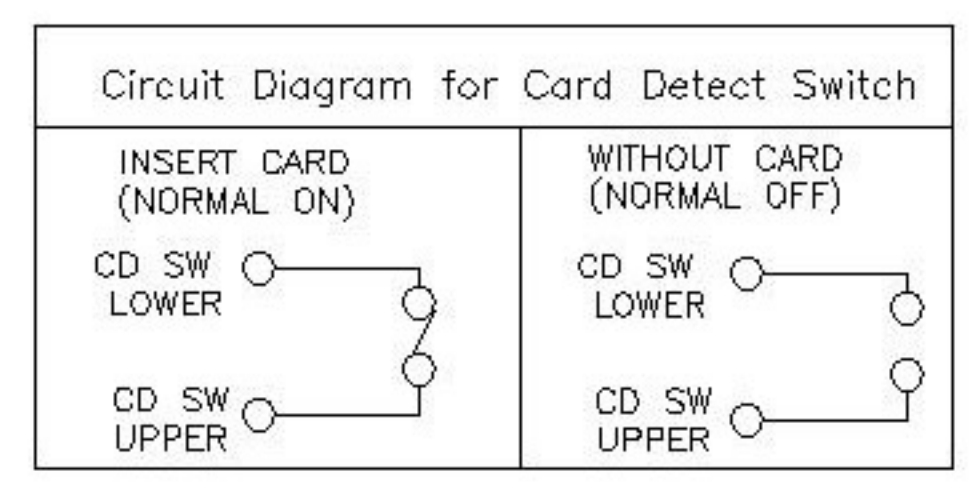
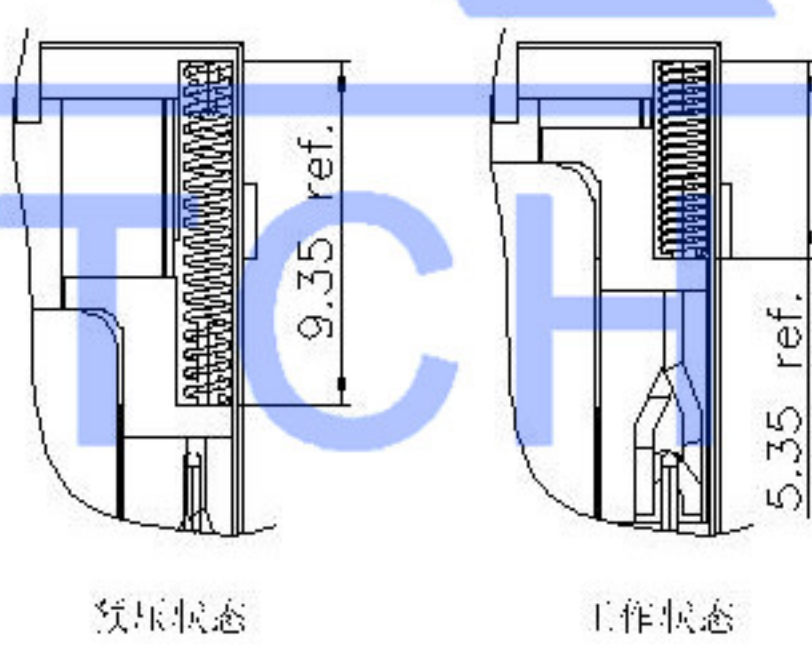


NOTES:
 1) MATERIAL:
 HOUSING: LCP UL 94V-0
 CONTACT: C5210R-H,T=0.15
 SHELL: SUS201,T=0.15
 MYLAR: POLYESTER
 2) FINISH :
 CONTACT: GOLD FLASH PLATED ON CONTACT AREA;
 GOLD FLASH PLATING ON SOLDER TAILS, WITH
 ENTIRE CONTACT UNDERPLATED
 50u"Min,NICKEL
 SHELL: 50u"Min. NICKEL UNDERPLATED OVERALL ,
 GOLD FLASH PLATED ON SOLDER TAILS
 3) INFRARED REFLOW SOLDERING: 10sec. Min. at 260±10



PIN NO.	DESCRIPTION
P1#	C1:VCC
P2#	C5:GND
P3#	C2:RST
P4#	C6:VPP
P5#	C3:CLK
P6#	C7:I/O
P7#	POL
P8#	DET



					ANGLAR	±5°	DSND		DATE		SCALE: N/A	MODEL TYPE: SIM CARD CONN		
△X					L ≤ 4	±0.2	DWN		DATE		VIEW:	PART NO.:		
△X					4 < L ≤ 16	±0.3	CHKD		DATE		UNIT: mm	DWG NO.:		
△X					16 < L ≤ 63	±0.4	APPD		DATE		SIZE: A4	XKSIM-115		
MARK	DESCRIPTION	DATE	REVISED	APPROVED	L > 63	±0.5					WEIGHT	SHEET	REVISION	
					UNSPECIFIED TOLERANCES		XKB INDUSTRIAL PRECISION CO., LIMITED					1.0g	1/1	A0

X-ON Electronics

Largest Supplier of Electrical and Electronic Components

Click to view similar products for [Standard Card Edge Connectors](#) category:

Click to view products by [XKB](#) manufacturer:

Other Similar products are found below :

[6565204-6](#) [PKC-156](#) [1437274-4](#) [147889-1](#) [1489165-4](#) [EBT156-12B1X](#) [EBT15622B2X](#) [EBT156-22R2W](#) [1-582587-1](#) [1-582589-1](#) [2-6437275-9](#) [284-0102-12100](#) [306022901000000](#) [307-012-502-202](#) [307-024-526-201](#) [307-056-520-300](#) [307-080-526-208](#) [1926088-2](#) [245-062-520-350](#) [287-0032-12101](#) [306-010-500-112](#) [306-028-525-102](#) [306-240-318](#) [307-036-502-202](#) [307-036-521-301](#) [307-072-526-202](#) [345-060-559-303](#) [368-004-520-201](#) [392-008-559-201](#) [534671-1](#) [5-530501-5](#) [341-240-317](#) [345-029-520-300](#) [345-030-500-301](#) [345-044-500-300](#) [345-220-058](#) [346-240-318](#) [357-030-526-201](#) [387-012-523-300](#) [395-044-520-300](#) [395-100-524-300](#) [50-12B-10](#) [50-6SN-5](#) [09-07-2032](#) [10035388-106LF](#) [10035388-802LF](#) [10115859-011LF](#) [10122859-009LF](#) [101269333204245CLF](#) [10127905-B04B24BLF](#)