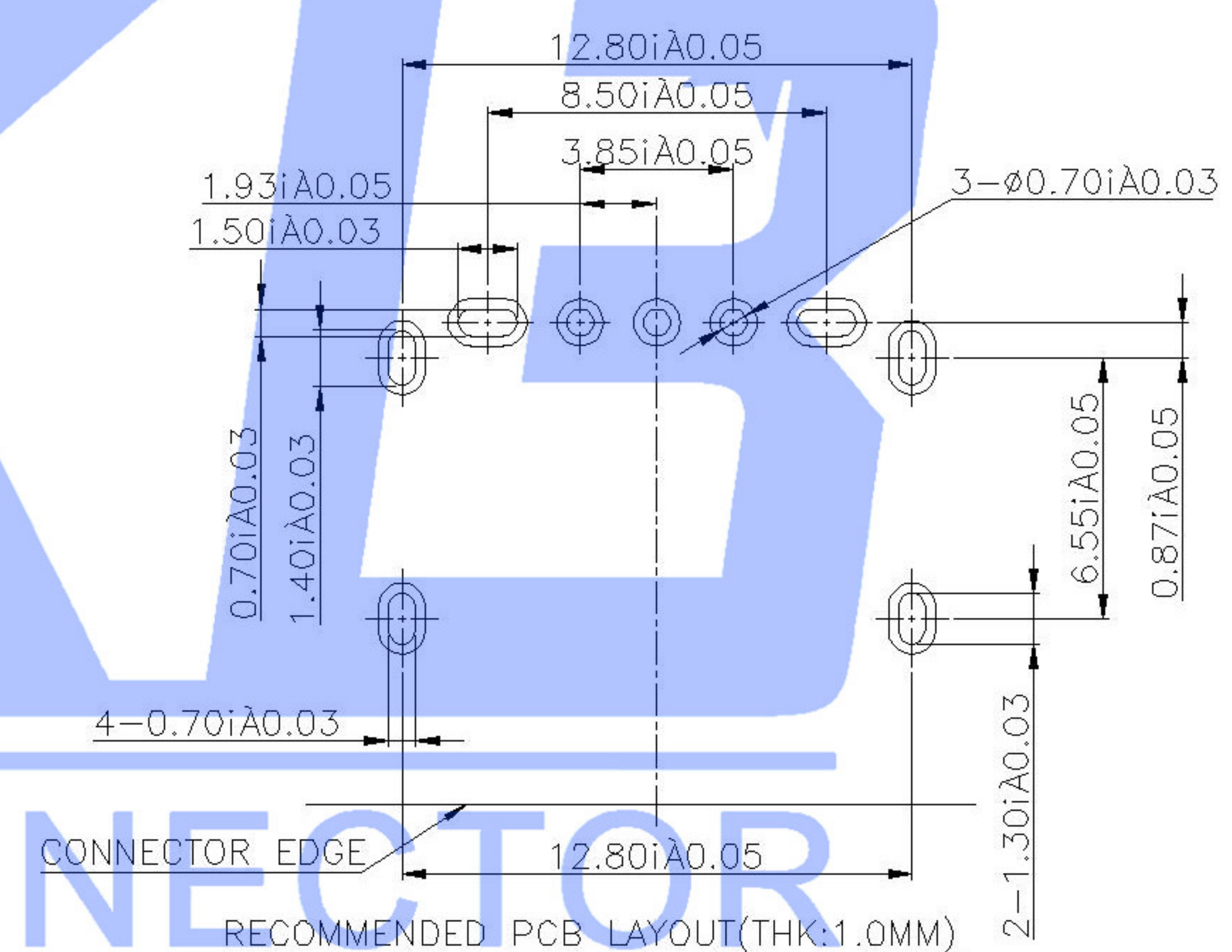
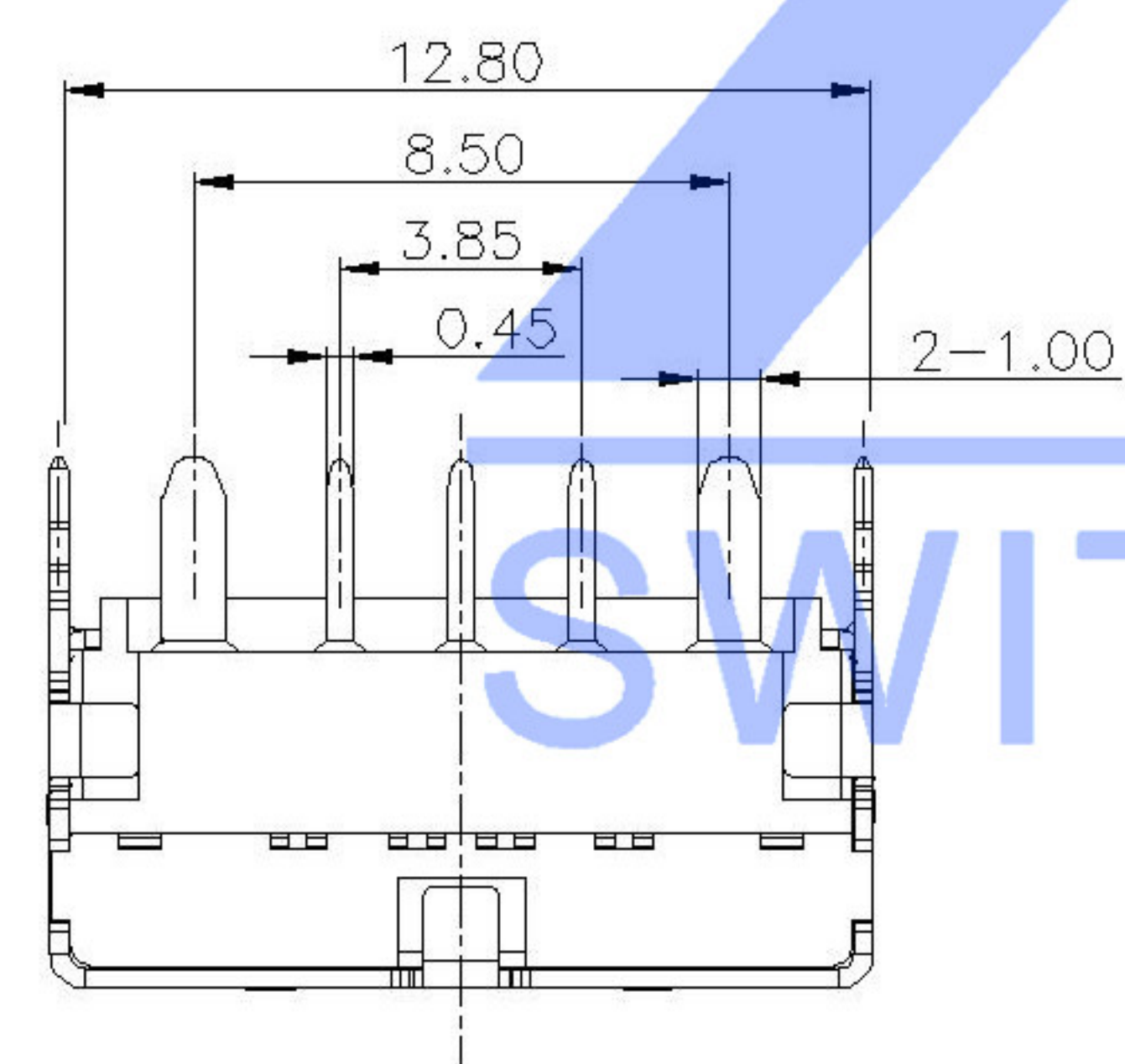


NOTE:
 *Products comply with ROHS requirements
 *Material:
 1.Housing: PA9T UL94V-0
 2.Terminal:Bronze(T=0.25mm)
 3.Shell:SUS201(T=0.3mm)
 *ElectricalCharacteristics;
 1.CONTACTRESISTANCE:30mΩ MAXIMUM
 2.CONTACT CURRENT RATING:4A at VBUS and GND PIN
 3.DIELECTRIC WITHSTANDING VOLTAGE:500 V R.M.S.
 4.INSULATION RESISTANCE 1000 MEGOHMS MIN
 5.OPERATING TEMPERATURE:-40°C ~ 85°C
 *Mechanical Characteristics;
 1.MATING FORCE:3.57kg MAX
 2.UNMATED FORCE:1.02kg MIN
 3.DURABILITY:MANDATORY:5,000 CYCLES



U234-05XN-XGRA035-X

1:Au 1U"
 5:Au 15U"
 6:Au 30U"
 G: GREE
 B:BLACK
 BL:BLUE
 5: BRASS
 1:PBT
 2:PA6T
 3:PA9T
 4:LCP

					ANGLAR	±5°	DSND		DATE		SCALE: N/A	MODEL TYPE: USB 3.0		
ΔX					L ≤ 4	±0.2	DWN		DATE		VIEW:	PART NO.:		
ΔX					4 < L ≤ 16	±0.3	CHKD		DATE		UNIT: mm	DWG NO.:		
ΔX					16 < L ≤ 63	±0.4	APPD		DATE		SIZE: A4	U234-05XN-XGRA035-X		
MARK	DESCRIPTION	DATE	REVISED	APPROVED	L > 63	±0.5	XKB INDUSTRIAL PRECISION CO.,LIMITED					WEIGHT	SHEET	REVISION
REVISIONS					UNSPECIFIED TOLERANCES							1.0g	1/1	A0
www.xk-dg.cn www.1k0k.com www.1k0k.cn														

X-ON Electronics

Largest Supplier of Electrical and Electronic Components

Click to view similar products for [USB Connectors](#) category:

Click to view products by [XKB](#) manufacturer:

Other Similar products are found below :

[10033527-N3112MLF](#) [17-210561](#) [GMCB05B11124H1EU](#) [17-200931](#) [65-647-8-BK-BU](#) [690-010-295-484](#) [73725-1191BLF](#) [950](#) [E8144-B01021-L](#) [A-USB A-LP-SMT-C](#) [A-USB B-TOP-C](#) [MUSBA511N5](#) [MUSBB15131](#) [MUSBC111M5](#) [MUSBD11135](#) [217450-1](#) [CA 6 W LD](#)
[896-30-004-00-000000](#) [KUSBVX-BS1N-W30](#) [KUSBX-AP-KIT-SCBLK](#) [KUSBX-AS2N-W](#) [KUSBX-SMT2AP1S-W](#) [KUSBX-SMTAS1NBTR](#) [KUSBX-SMTBS1NBTR](#) [30-498-6](#) [SK-60A-2](#) [17-200261](#) [17-210051](#) [1734082-1](#) [FK-37-32SL](#) [30-1574](#) [30-470](#) [30-489](#) [30-541](#) [30-572-3](#) [30-9503](#) [M9177/2-1](#) [MAB 5 S](#) [MIKROE-1451](#) [33UBBR-04SW11R](#) [USBFTV2PEM2G](#) [USBFTVC6ZN](#) [USBFTVSCCG](#)
[KUSBX-AS2N-W30](#) [KUSBX-SLAS1N-W](#) [KUSBX-SLAS1N-W30](#) [1-1734084-2](#) [E8110-001-01](#) [MUSBC11135](#) [NK-27-32SL](#)