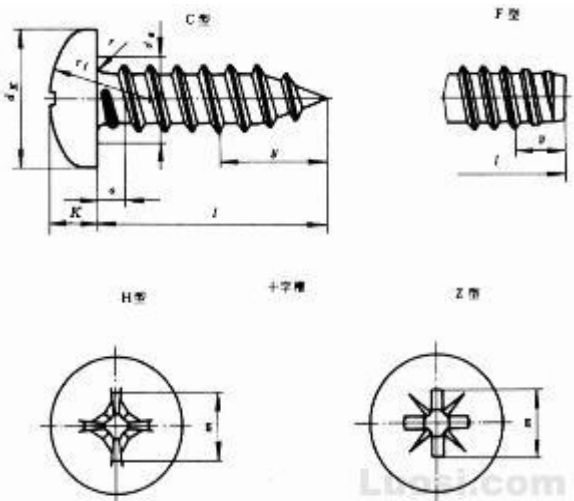


深圳市顺天五金制品有限公司

产品规格书

客户： 深圳市立创商城				图样:参考样本 	
供应商名称： 深圳市顺天五金制品有限公司					
规格名称： 螺丝PA2.6X6 mm /PA2.6X(4-16mm 系列					
客户料号：					
样品数量： 20PCS					
日期： 2019-03-23					
外观 检 验	√ <input type="checkbox"/> 客户标准	AC	0	0	
	样板数量： 20	NG	0	1	

尺寸与功能检验(抽样按工作指引) (单位:mm)

检验项目	检验标准	样本数 (PCS)	不良数 (PCS)	检验工具	测试数据, 判定结果
直径: B	ϕ 2.60MM +0/-0.05	20	/	游标卡尺	2.60/2.61/2.61/2.60/2.61 OK
长度: A	6.00 MM +/-0.15	20	/	游标卡尺	5.98/5.96/5.98/5.95/5.98 OK
头直径: C	4.50 MM +/-0.2	20	/	游标卡尺	4.60/4.59/4.60/4.66/4.65 OK
头厚: D	1.2 MM ±0.02	20	/	游标卡尺	1.22/1.22/1.22/1.22/1.23 OK

材料 材质: 1010A 碳钢 ; 表面处理: 镀镍 , 黑色

判定结果	√ <input type="checkbox"/> 合格				
	<input type="checkbox"/> 不合格			客户	
				确认	

检验员: 张红	审核: 钟生	批准: 赖生
日期: 2019-03-23	日期: 2019-03-23	日期: 2019-03-23

X-ON Electronics

Largest Supplier of Electrical and Electronic Components

Click to view similar products for [Screws & Fasteners](#) category:

Click to view products by [Shuntian](#) manufacturer:

Other Similar products are found below :

[5721-1440-1/4-SS](#) [593503FX](#) [0098.0094](#) [0098.9206](#) [0098.9219](#) [0098.9221](#) [0098.9262](#) [596-2114-013](#) [59781-4](#) [59781-6](#) [0098.0026](#)
[0098.9210](#) [0098.9212](#) [60227-01](#) [60227-04](#) [60227-08](#) [60228-09](#) [618-00001](#) [62153-03](#) [62153-11](#) [M316-KSSTMCZ100](#) [M3440-SS](#) [M3442-SS](#) [M3448-SS](#) [6291A](#) [6292-1](#) [6-306105-9](#) [6-306131-4](#) [690432-1](#) [699161-000](#) [700989](#) [7-18023-1](#) [7-21002-8](#) [7230-3](#) [7235-3](#) [7248-1](#) [7248-2](#)
[73542-02](#) [CAPTIVE SHORT THUMBSCREW](#) [745564-1](#) [748174-2](#) [F03-02](#) [SUS316](#) [F1209](#) [751-00001](#) [80011](#) [809704-1](#) [8700](#) [8860220](#)
[9047](#) [95000002B](#) [9885-2](#)