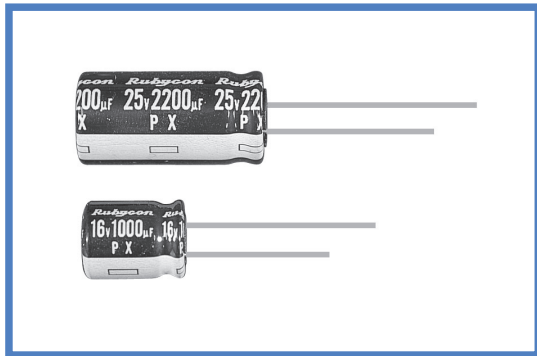


PX 系列
SERIES

105°C 标准品
105°C Standard

◆ 特 长 / FEATURES

RoHS指令对应品。
RoHS compliance.



◆ 规格表 / SPECIFICATIONS

项 目 Items	特 性 Characteristics																																																												
工作温度范围 Category Temperature Range	-55 ~ +105°C	-40 ~ +105°C	-25 ~ +105°C																																																										
额定电压范围 Rated Voltage Range	6.3 ~ 100Vdc	160 ~ 400Vdc	450Vdc																																																										
静电容量允许差 Capacitance Tolerance	±20%(20°C, 120Hz)																																																												
漏 电 流 Leakage Current(MAX)	6.3 ~ 100Vdc		160 ~ 450Vdc																																																										
	小于I=0.01CV和3µA中的较大值 I=0.01CV or 3µA whichever is greater. (施加额定电压2分钟后) (After 2 minutes application of rated voltage)		<table border="1"> <tr> <th>CV ≤ 1000</th> <th>CV > 1000</th> </tr> <tr> <td>I=0.1CV + 40µA以下(1分钟值) I=0.1CV + 40µA (1minute)</td> <td>I=0.04CV + 100µA以下(1分钟值) I=0.04CV + 100µA (1minute)</td> </tr> <tr> <td>I=0.03CV + 15µA以下(5分钟值) I=0.03CV + 15µA (5minutes)</td> <td>I=0.02CV + 25µA以下(5分钟值) I=0.02CV + 25µA (5minutes)</td> </tr> </table>	CV ≤ 1000	CV > 1000	I=0.1CV + 40µA以下(1分钟值) I=0.1CV + 40µA (1minute)	I=0.04CV + 100µA以下(1分钟值) I=0.04CV + 100µA (1minute)	I=0.03CV + 15µA以下(5分钟值) I=0.03CV + 15µA (5minutes)	I=0.02CV + 25µA以下(5分钟值) I=0.02CV + 25µA (5minutes)																																																				
	CV ≤ 1000	CV > 1000																																																											
I=0.1CV + 40µA以下(1分钟值) I=0.1CV + 40µA (1minute)	I=0.04CV + 100µA以下(1分钟值) I=0.04CV + 100µA (1minute)																																																												
I=0.03CV + 15µA以下(5分钟值) I=0.03CV + 15µA (5minutes)	I=0.02CV + 25µA以下(5分钟值) I=0.02CV + 25µA (5minutes)																																																												
I=漏电流 (µA) Leakage Current	C=静电容量 (µF) Capacitance	V=额定电压 (Vdc) Rated Voltage																																																											
损失角正切值 (tan δ) Dissipation Factor(MAX)	<table border="1"> <tr> <th>额定电压 (Vdc) Rated Voltage</th> <td>6.3</td><td>10</td><td>16</td><td>25</td><td>35</td><td>50</td><td>63</td><td>100</td><td>160</td><td>200</td><td>250</td><td>350</td><td>400</td><td>450</td> <td>(20°C, 120Hz)</td> </tr> <tr> <th>tan δ</th> <td>0.28</td><td>0.24</td><td>0.20</td><td>0.16</td><td>0.14</td><td>0.12</td><td>0.10</td><td>0.08</td><td>0.20</td><td>0.20</td><td>0.20</td><td>0.25</td><td>0.25</td><td>0.25</td> <td></td> </tr> </table>													额定电压 (Vdc) Rated Voltage	6.3	10	16	25	35	50	63	100	160	200	250	350	400	450	(20°C, 120Hz)	tan δ	0.28	0.24	0.20	0.16	0.14	0.12	0.10	0.08	0.20	0.20	0.20	0.25	0.25	0.25																	
	额定电压 (Vdc) Rated Voltage	6.3	10	16	25	35	50	63	100	160	200	250	350	400	450	(20°C, 120Hz)																																													
tan δ	0.28	0.24	0.20	0.16	0.14	0.12	0.10	0.08	0.20	0.20	0.20	0.25	0.25	0.25																																															
对于静电容量超过1000µF的产品, 其静电容量每增加1000µF, 则损失角正切值在上表的基础上加上0.02。 When capacitance is over 1000µF, tan δ shall be added 0.02 to the listed value with increase of every 1000µF.																																																													
耐 久 性 Endurance	105°C 环境中, 不超过额定电压的范围内叠加额定纹波电流, 连续加载右表时间后, 满足以下各项要求。 After applying rated voltage with rated ripple current for specified time at 105°C, the capacitors shall meet the following requirements.											铝壳尺寸 Case Size		时间 (hrs) Life Time																																															
	静电容量变化率 Capacitance Change		初期值的±25%以内 Within ±25% of the initial value.									φ D ≤ 8		1000																																															
	损失角正切值 Dissipation Factor		规格值的200%以下 Not more than 200% of the specified value.									φ D ≥ 10		2000																																															
低 温 特 性 Low Temperature Stability (阻抗比) Impedance Ratio(MAX)	<table border="1"> <tr> <th>额定电压 (Vdc) Rated Voltage</th> <td>6.3</td><td>10</td><td>16</td><td>25</td><td>35</td><td>50</td><td>63</td><td>100</td><td>160</td><td>200</td><td>250</td><td>350</td><td>400</td><td>450</td> <td>(120Hz)</td> </tr> <tr> <th>Z(-25°C)/Z(20°C)</th> <td>5</td><td>4</td><td>3</td><td>2</td><td>2</td><td>2</td><td>2</td><td>2</td><td>3</td><td>3</td><td>4</td><td>6</td><td>6</td><td>7</td> <td></td> </tr> <tr> <th>Z(-40°C)/Z(20°C)</th> <td>10</td><td>8</td><td>6</td><td>4</td><td>3</td><td>3</td><td>3</td><td>3</td><td>4</td><td>4</td><td>8</td><td>8</td><td>10</td><td>-</td> <td></td> </tr> </table>													额定电压 (Vdc) Rated Voltage	6.3	10	16	25	35	50	63	100	160	200	250	350	400	450	(120Hz)	Z(-25°C)/Z(20°C)	5	4	3	2	2	2	2	2	3	3	4	6	6	7		Z(-40°C)/Z(20°C)	10	8	6	4	3	3	3	3	4	4	8	8	10	-	
	额定电压 (Vdc) Rated Voltage	6.3	10	16	25	35	50	63	100	160	200	250	350	400	450	(120Hz)																																													
	Z(-25°C)/Z(20°C)	5	4	3	2	2	2	2	2	3	3	4	6	6	7																																														
Z(-40°C)/Z(20°C)	10	8	6	4	3	3	3	3	4	4	8	8	10	-																																															

◆ 纹波电流修正系数 /
MULTIPLIER FOR RIPPLE CURRENT

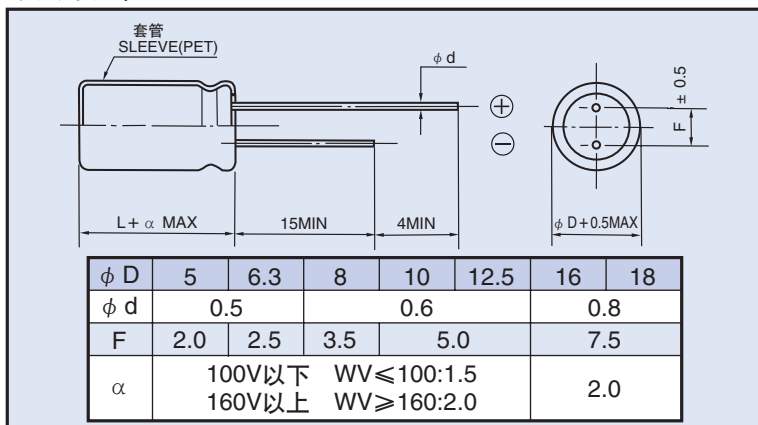
频率 (Hz) Frequency	60(50)	120	500	1k	10k ≤
0.47 ~ 1µF	0.50	1.00	1.20	1.30	1.50
2.2 ~ 4.7µF	0.65	1.00	1.20	1.30	1.50
10 ~ 47µF	0.80	1.00	1.20	1.30	1.50
100 ~ 1000µF	0.80	1.00	1.10	1.15	1.20
2200 ~ 33000µF	0.80	1.00	1.05	1.10	1.15

◆ 副记号 / OPTION

		记号 Code
PET套管	PET Sleeve	EFC

◆ 尺寸图 / DIMENSIONS

(mm)



◆ 产品型号体系 / PART NUMBER

□□□	PX	□□□□□	M	□□□	□□	D × L
额定电压 Rated Voltage	系列名称 Series	静电容量 Capacitance	静电容量允许差 Capacitance Tolerance	副记号 Option	引线加工记号 Lead Forming	铝壳尺寸 Case Size

X-ON Electronics

Largest Supplier of Electrical and Electronic Components

Click to view similar products for [Aluminium Electrolytic Capacitors - Radial Leaded](#) category:

Click to view products by [Rubycon](#) manufacturer:

Other Similar products are found below :

[NRELS102M35V16X16C.140LLF](#) [ESRG160ETC100MD07D](#) [227RZS050M](#) [335CKR250M](#) [476CKH100MSA](#) [477CKR100M](#)
[107CKR010M](#) [107CKH063MSA](#) [RJH-25V222MI9#](#) [RJH-35V221MG5#](#) [B43827A1106M8](#) [RJH-50V221MH6#](#) [EKYA500ELL470MF11D](#)
[B41022A5686M6](#) [ESRG250ELL101MH09D](#) [EKMA160EC3101MF07D](#) [RJB-10V471MG3#](#) [ESMG160ETD221MF11D](#)
[EKZH160ETD152MJ20S](#) [RJH-35V122MJ6#](#) [EGXF630ELL621ML20S](#) [RBD-25V100KE3#N](#) [EKMA350ELL100ME07D](#)
[ESMG160ETD101ME11D](#) [ELXY100ETD102MJ20S](#) [EGXF500ELL561ML15S](#) [EKMG350ETD471MJ16S](#) [35YXA330MEFC10X12.5](#)
[RXW471M1ESA-0815](#) [ELXZ630ELL221MJ25S](#) [ERR1HM1R0D11OT](#) [LPE681M30060FVA](#) [LPL471M22030FVA](#) [HFE221M25030FVA](#)
[LKMD1401H221MF](#) [B41888G6108M000](#) [EKMA160ETD470MF07D](#) [UHW1J102MHD6](#) [EKMG500ETD221MJC5S](#) [LKMK2502W101MF](#)
[LKMD1401H181MF](#) [LKMI2502G820MF](#) [LKMJ2001J122MF](#) [LKML2501C472MF](#) [LKMJ4002C681MF](#) [450MXH330MEFCSN25X45](#)
[450MXK330MA2RFC22X50](#) [63ZLH560MEFCG412.5X30](#) [ELH2DM331O25KT](#) [ELH2DM471P30KT](#)