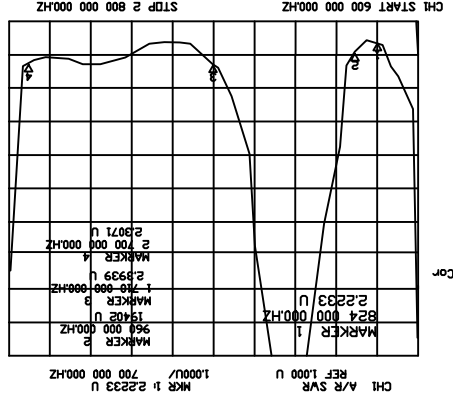
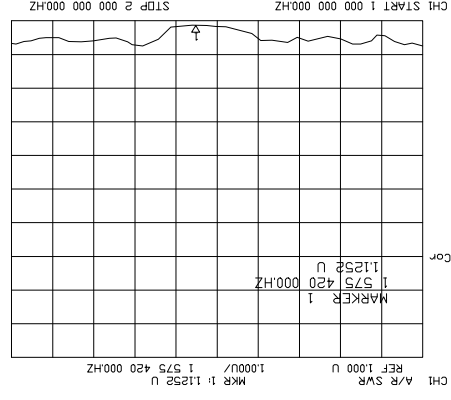
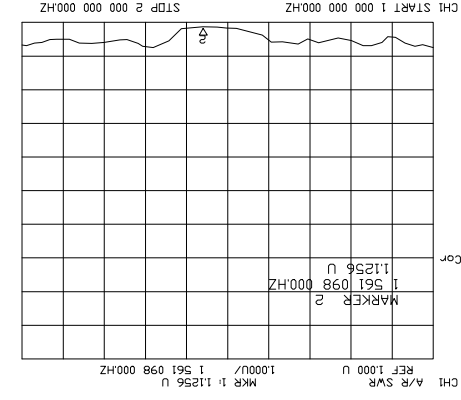
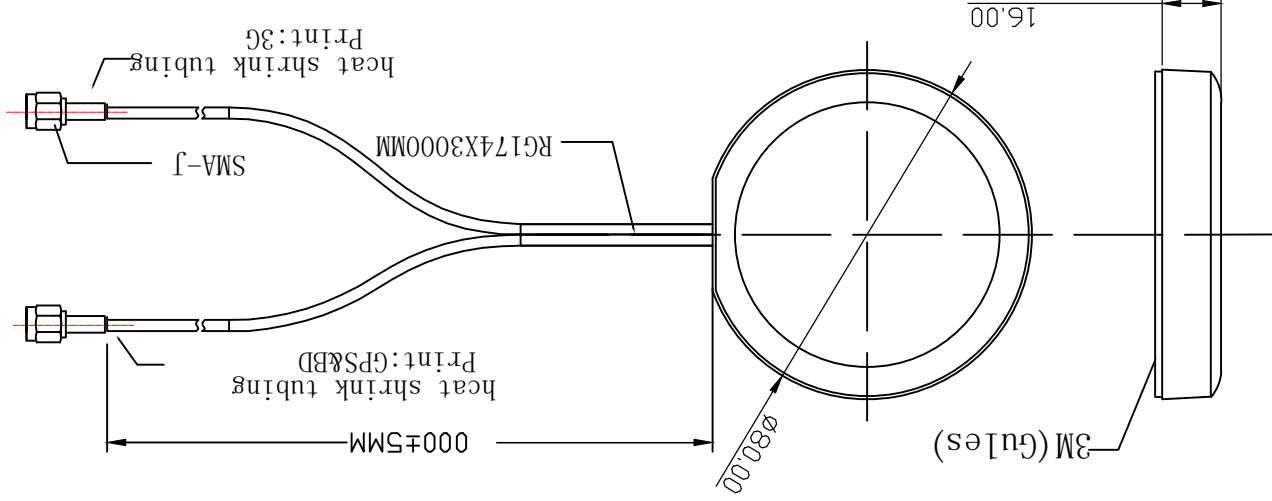


标注前有“*”重点检验尺寸

图面产品均符合ROHS标准

Specifications		GPS/BD/Glonass Antenna	
Item	Dielectric	Antenna	LNA
Frequency Range	BD1227.6±10.23MHz	Polarization	RHCP
Gain	2dbi	Gain	28±2dB
V.S.W.R	<1.5	Impedance	50Ω
V.S.W.R	<2.0	Impedance	50Ω
V.S.W.R	<2.0	Noise Figure	<2dB
Supply Voltage	3-5V DC	V.S.W.R	<2.0
Current	<20mA	Consumption	<20mA
4G Antenna MAIN		Frequency Range	824-960MHz /1710-2690MHz
V.S.W.R	<2.0	Polarization	Linear
Gain	2.0dBi (Zenith)	Impedance	50Ω
Cable	RG174	Connector	SMA-J
Material	ABS	Mounting Method	Screw
Environmental		Operating Temperature	-40 ~+85
Relative Humidity	Up to 95%	Ingress Protection	IP67 (exclude cable outlet)
Vibration	10 to 55Hz with 1.5mm amplitude 2hours	Environmentally Friendly	ROHS Compliant



公差		图法	
.x	±0.30	ANGULAR @5°~	
x.x	±0.20		
x.xx	±0.10		
变更记录		变更记录	
日期	变更者	日期	变更者
品名		品名	
4G-GPS/BD螺钉天线		4G-GPS/BD螺钉天线	
代号		代号	
料号		料号	
YV-4G-GPS-BD-RG174-SMA-J-3M		YV-4G-GPS-BD-RG174-SMA-J-3M	
日期		日期	
2019.03.06		2019.03.06	
页码		页码	
1/1		1/1	

金航标电子

X-ON Electronics

Largest Supplier of Electrical and Electronic Components

Click to view similar products for [Antennas](#) category:

Click to view products by [Kinghelm](#) manufacturer:

Other Similar products are found below :

[CCT FM1](#) [ABFT](#) [AD-NM-SMAF 001-0021](#) [CTC110](#) [MAF94149](#) [EXE902SF](#) [MMCX-SMA-100](#) [PDQ24496-91NF](#) [GAN30084EU](#) [930-033-R](#) [A08-HABUF-P5I](#) [AAF95035](#) [DG-ANT-20DP-BG-B](#) [APAMPGJ-141](#) [1513563-1](#) [OF86315-FNF](#) [OP24516DS-91NM](#) [A09-HASM-7](#) [EXE902MD](#) [EXE902SM](#) [SPDA17806/2170LAR](#) [APAMPG-117](#) [GPS1575SP26-004](#) [GPS15MGSMA](#) [CMD69273P-30NF](#) [CMQ69273-30NF](#) [RD2458-5-OTDR-NM](#) [RD2458-5-RSMA](#) [TRAB24/49003](#) [W4120ER5000](#) [W6102B0100](#) [YE572113-30RSMM](#) [108-00014-50](#) [SPDA17RP918](#) [OP24516SX-91NM](#) [OP24516SX-91RSMM](#) [CMQ69273P-30NF](#) [CMS69273-30NF](#) [CMS69273P-30NF](#) [TRAB24003N](#) [TRAB24003NP](#) [TRAB8213NP](#) [TRAB8903](#) [A09-Y8NF](#) [A09-Y11NF](#) [A09-HSM-7](#) [A09-F8NF-M](#) [A09-F5NF-M](#)