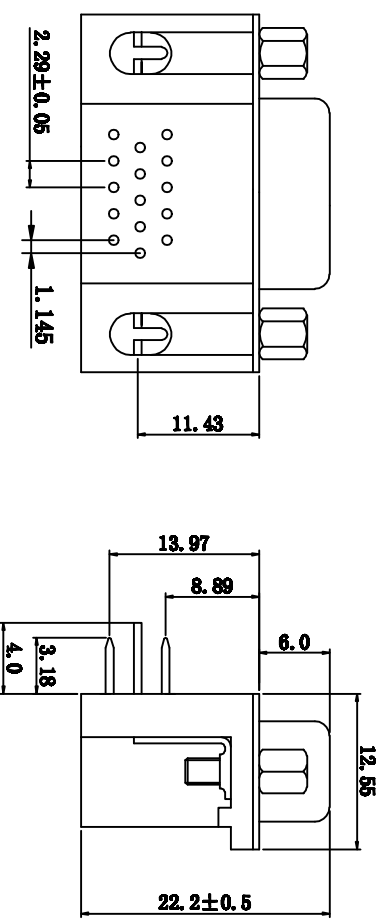
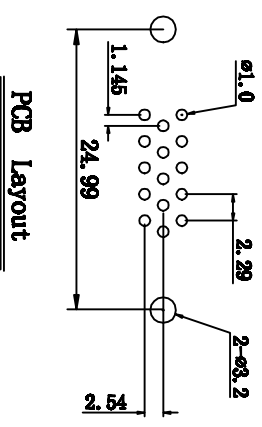


**Standard Female  
Screwlock**



**MATERIAL & FINISHES**  
 INSULATOR - PBT GLASS FILLED UL94V-0  
 CONTACT - BRASS OR PHOSPHOR BRONZE  
 SHELL - STEEL  
 PLATING - PLATING - SELECTIVE GOLD OVER NICKEL PLATED  
 \*CONTACT AREA TIN/LEAD OVER NICKEL PLATED (TAIL AREA)

**ELECTRICAL CHARACTERISTICS**  
 RATING CURRENT : 3A AC DC  
 RATING VOLTAGE : 250V AC DC  
 CONTACT RESISTANCE : <15mΩ  
 INSULATION RESISTANCE : <3000MΩ 500V AC  
 DIELECTRIC VOLTAGE : 1000V /MIN for 1 MINUTE  
 OPERATING TEMPERATURE : -55° C TO+105° C



PCB Layout

| TOLERANCE TABLE |       |
|-----------------|-------|
| .0              | ±0.20 |
| .00             | ±0.10 |
| .000            | ±0.05 |

|           |            |                         |                  |       |      |
|-----------|------------|-------------------------|------------------|-------|------|
| APPROVED: | DATE:      | TITLE:                  |                  |       |      |
| CHECKED:  | DATE:      | HDR-15P 母头 合金 铆合锁螺丝 黑胶芯 |                  |       |      |
| DRAWN:    | DATE:      | CLIENT P/N              | /                |       |      |
| LYP       | 2008-04-07 | UNIT                    | mm               | SCALE | Free |
|           |            | FILE NO.                | Clientw-DMR-0014 | REV.  | A    |

深圳市矽科盟实业有限公司  
 CHANKLEMENT INDUSTRYCO., LTD

## X-ON Electronics

Largest Supplier of Electrical and Electronic Components

*Click to view similar products for [D-Sub Standard Connectors](#) category:*

*Click to view products by [Cankemeng](#) manufacturer:*

Other Similar products are found below :

[DCM37S732N](#) [DAM15P500](#) [DEV09S364GTLF](#) [DEM09P032N](#) [DDM50P732N](#) [DAM15S332N](#) [173109-2218](#) [173109-2466](#) [173109-2436](#)  
[173109-2435](#) [56F706-005-LI](#) [56F711-015](#) [015-0341-000](#) [015-0372-008](#) [015-8544-011](#) [017041-0005](#) [020419-0104](#) [012-0515-000](#) [012-9507-](#)  
[034](#) [012-9507-114](#) [012-9534-001](#) [020745-0008](#) [609-25P](#) [M24308/2-23Z](#) [M243082310F](#) [M243082410F](#) [M243082411F](#) [M24308/4-21](#)  
[CT1A18-11PSA206](#) [CT1N36-5SC](#) [CT2-16S-17PS](#) [CT2-20-15PCAU](#) [CT2-24-12PS](#) [CT2-24-28PSF127A206](#) [CT2-32-9PC](#) [CT6F9767-14-4-](#)  
[14S-5PC](#) [CT6FA10SL-4PS](#) [CT7-18-10SC](#) [CT7-18-10SCAU](#) [CT7-18-12SCAU](#) [CT7-18-1PC](#) [CT7-18-1PCAU](#) [CT7-18-21SCAU](#) [M83513/01-](#)  
[FC](#) [M83723/76W24619 L/C](#) [M85049/48-3-2F](#) [69001-865](#) [6STD09PCM99B70X](#) [6STD09SCM99B30X](#) [6STD09SCT99S40X](#)