

LW05202-*** **

NO OF CKT (产品PIN数)

Plating (电镀方式)

0: 端子全雾锡

1: 端子全金 (G/F OVERALL)

2: 端子半金锡

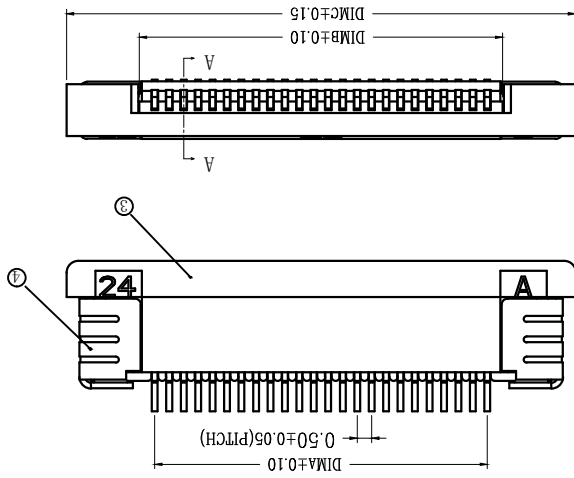
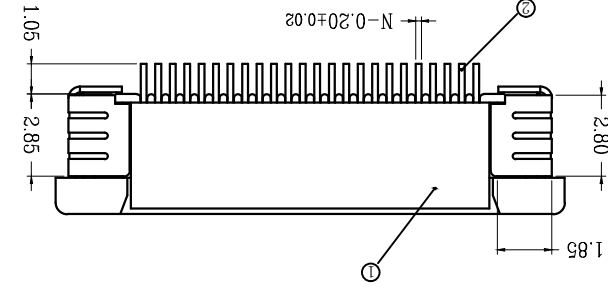
R: TAPE & REEL 卷装

T: TUBE管装

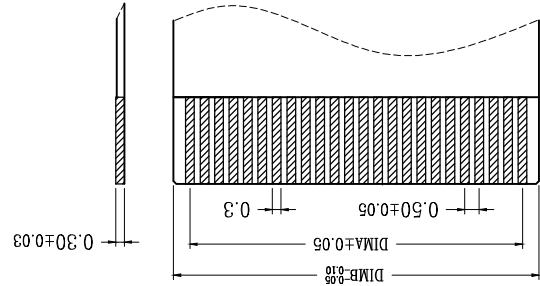
Packing (包装方式)

技术指标:

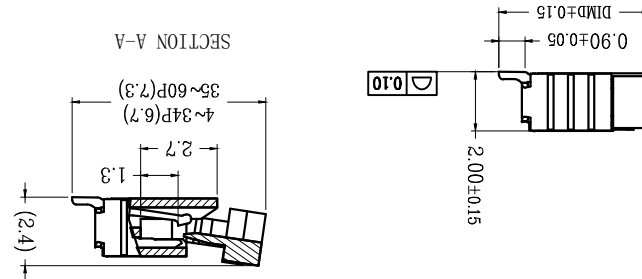
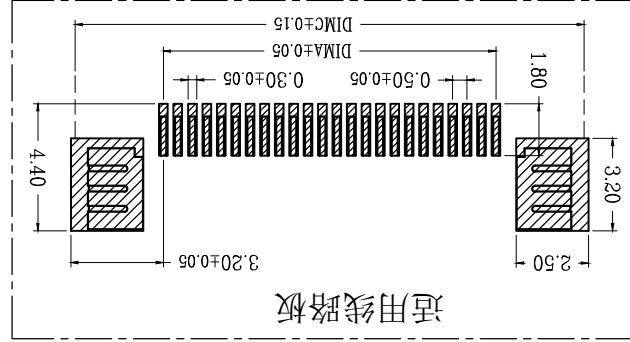
1. 塑件表面应光洁、无毛边、无明显收缩、缺陷、裂纹等现象。
2. 温度范围: -25°C~85°C。
3. 额定电压: 50V, AC/DC(等效)。
4. 接触电阻: $\leq 0.03\Omega$ 。
5. 绝缘电阻: $\geq 500M\Omega$ 。
6. 产品料号:



适用扁平线



适用线路板



CRT	DIM A	DIM B	DIM C	DIM D
33	16.00	17.06	22.10	5.20
34	16.50	17.56	22.60	5.20
35	17.00	18.06	23.10	
36	17.50	18.56	23.60	
37	18.00	19.06	24.10	
38	18.50	19.56	24.60	
39	19.00	20.06	25.10	
40	19.50	20.56	25.60	
41	20.00	21.06	26.10	
42	20.50	21.56	26.60	
43	21.00	22.06	27.10	
44	21.50	22.56	27.60	
45	22.00	23.06	28.10	
46	22.50	23.56	28.60	
47	23.00	24.06	29.10	5.75
48	23.50	24.56	29.60	
49	24.00	25.06	30.10	
50	24.50	25.56	30.60	
51	25.00	26.06	31.10	
52	25.50	26.56	31.60	
53	26.00	27.06	32.10	
54	26.50	27.56	32.60	
55	27.00	28.06	33.10	
56	27.50	28.56	33.60	
57	28.00	29.06	34.10	
58	28.50	29.56	34.60	
59	29.00	30.06	35.10	
60	29.50	30.56	35.60	

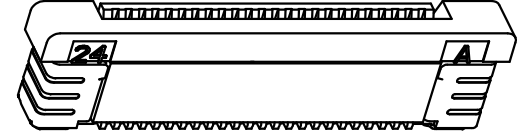
比例 (SCALE)	1:1	单位 (UNITS)	mm
料号 (DWG.NO)	LW05202-*** **		
品名 (ITEM)	0.5 Pitch拉拔卧式3代下接 (H=2.0)		
制图 (DR)	TONY	校对 (CHKD)	SUNNY
审核 (APPD)	JTM	张数 (SHEET)	1 OF 1
尺寸 (SIZE)	A4	版数 (REV)	A

变更摘要

2015/1/28

增加料号说明

序号	品名	材质
①	0.5拉拔三代胶芯	LCP UL94V-0 本色
②	0.5拉拔三代下接端子	磷青铜/表面镀锡 镀金
③	0.5拉拔卧式三代后盖	LCP UL94V-0 黑色
④	0.5拉拔三代焊片	黄铜/表面镀锡



X-ON Electronics

Largest Supplier of Electrical and Electronic Components

Click to view similar products for [FFC & FPC Connectors](#) category:

Click to view products by [MINTRON](#) manufacturer:

Other Similar products are found below :

[HFW11R-1STE1H1LF](#) [FH29B-100S-0.2SHW\(99\)](#) [FA5S008HP1](#) [FH29B-120S-0.2SHW\(99\)](#) [FH29B-80S-0.2SHW\(99\)](#) [FHS-16](#) [FPH-2022G](#)
[52610-1075](#) [52610-1275](#) [52610-1934](#) [XF3M\(1\)-1415-1B-R100](#) [501864-3091-TR225](#) [0525594033](#) [086210010340800](#) [086222026001800](#)
[52271-2869-CUT-TAPE](#) [62674-201121DLF](#) [62684-36210E9ALF](#) [52610-1675](#) [52746-1671-TR250](#) [10051922-2810EHLF](#) [6-520415-9](#)
[BD021-09A-A1-0350-0200-0550-LD](#) [SFV6R-1STE9HLF](#) [XF3M-2915-1B-R100](#) [1658549-1](#) [62674-221121ALF](#) [46214008010800](#)
[046298003000883](#) [151660622](#) [842-816-2630-035](#) [AYF530665TA](#) [AYF351525](#) [046296011930846+](#) [AYF352325A](#) [046254020000800+](#)
[FH19C-13S-0.5SH\(99\)](#) [FH39J-51S-0.3SHW\(99\)](#) [AYF355125A](#) [AYF530365TA](#) [FH29B-44S-0.2SHW\(99\)](#) [SFW5R-2STAE9LF](#) [AYF351125A](#)
[AYF350725A](#) [62684-502100AHLF](#) [FH39-61S-0.3SHW\(99\)](#) [AYF414035A](#) [10064555-172520HLF](#) [AYF212335A](#) [504754-2500](#)